

間仕切間隔150mmに

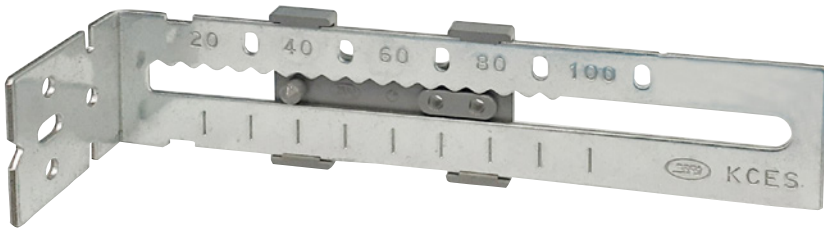


ねじ1本でボックス取付

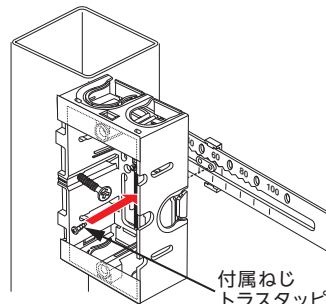
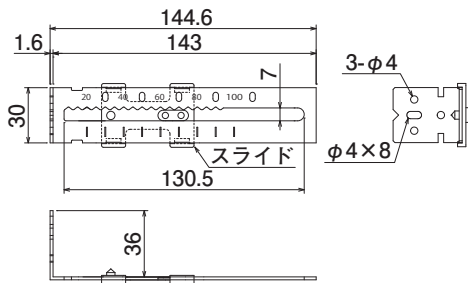
<イメージ図>

● 間仕切用固金具E型 本体のみスライド36用 ショート

スライドタイプ

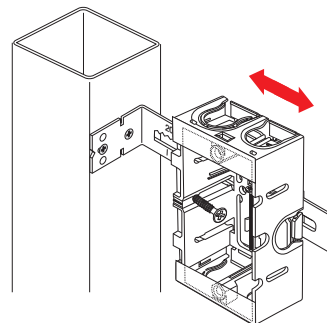


KCESH36S



【Point】
ボックス前面から
ねじ1本で
取付けできます。

付属ねじ
トラスタッピンねじ4.0×12



【Point】
ボックス取付後も
ねじを緩めれば
左右に動かせるので
位置調節が可能です。

種類	ご注文品番	販売単位	梱包数	標準価格(税抜)
新製品	36用 KCESH36S	20	20	250円

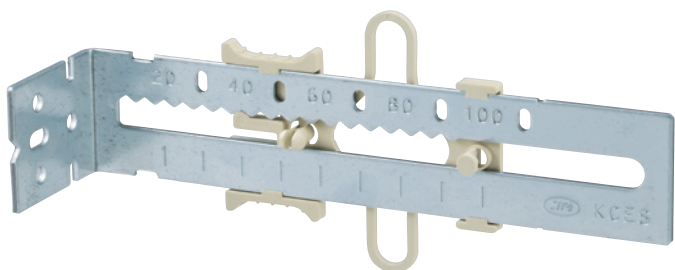
- ボックス前面からねじ1本で取付けできます。
- 間仕切間隔150mmでも使用できます。
- ボックス取付け後もねじを緩めれば、左右に動かせます。
- 金具の穴を使用し、バインド線などで直接ケーブル留めも可能です。
- 間仕切からのメモリ付きです。
- 45mm以上の間柱でご使用ください。

● 間仕切用固定金具E型 本体のみ36用 ショートタイプ

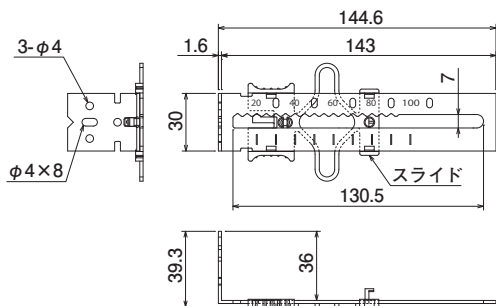
ワンタッチタイプ

間仕切間隔150mmで使用できる
ボックス取付にねじ不要の人気シリーズ

- 間仕切間隔150mmでも使用できます。
- ボックス前面よりワンタッチで取付けできます。
- 金具の穴を使用し、バインド線で直接ケーブル留めができます。
- 間仕切からのメモリ付きです。
- 40mmの間柱に深さ36mmのボックスが取付け可能。



KCES

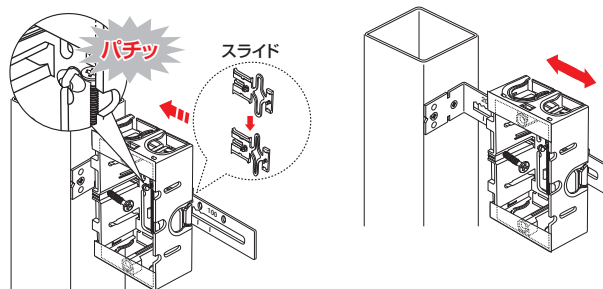


[Point]

スライドにワンタッチで取付け
ツメをボックスにパチッという
まで押し込んでください。

[Point]

ボックス取付後に
左右に位置調節が可能です。

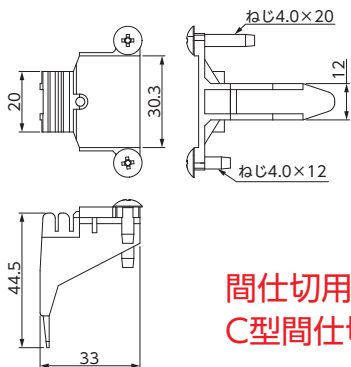


ご注文品番	販売単位	梱包数	標準価格(税抜)
KCES	20	20	250円

● マジパッチン (KCE用)

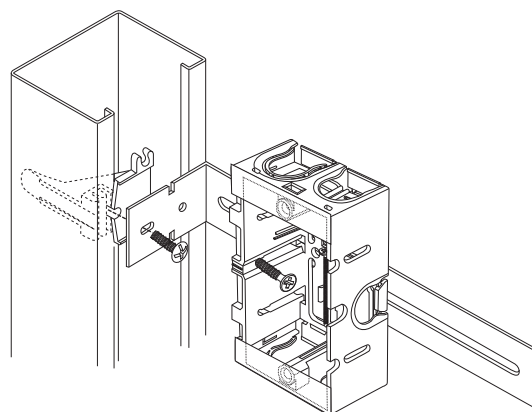
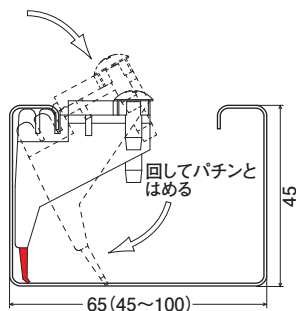


KCMP



[Point] 開口部への取付け

マジパッチを間仕切の返しにはめて
先端の薄い部分(赤色部分)を押し込むと
パチンと留まります。
(外すときは先端部分を上(下)に押しします。)



取付方法

付属のトラスタッピンねじ4.0×20で
間仕切用固定金具E型を取付けてください。

間仕切用固定金具E型を
C型間仕切開口部に取付けできる製品

ご注文品番	販売単位	梱包数	標準価格(税抜)
KCMP	20	20 100	135円



日動電工株式会社
www.nd-ele.co.jp

西日本 〒618-0013 大阪府三島郡島本町江川1丁目4番10号
TEL:075-320-4055(代) FAX:075-320-4056

東日本 TEL:03-5764-3222 FAX:03-5764-3171
九州 TEL:092-622-1333 FAX:092-622-1300
中部 TEL:03-5764-3221 FAX:03-4332-7457
北日本 TEL:022-204-7707 FAX:022-204-7709
広島 TEL:082-261-8831 FAX:082-261-8854