

鳥害用風車

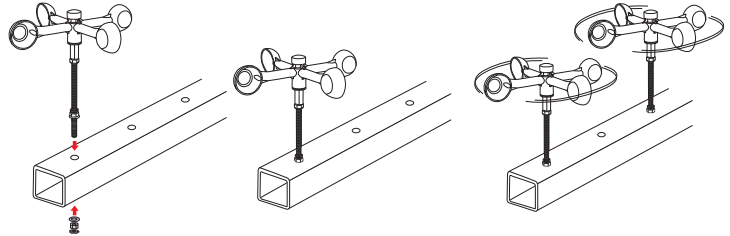
- 腕金や鉄塔アングルにも取付けできる鳥害対策品です。
- 微風でもよく回ります。
- 羽に反射シールを貼っており、太陽光を反射して鳥を近づかせません。

取付方法

- ①腕金の穴にボルトを通します。
- ②長さを決めてナットを固定します。

POINT

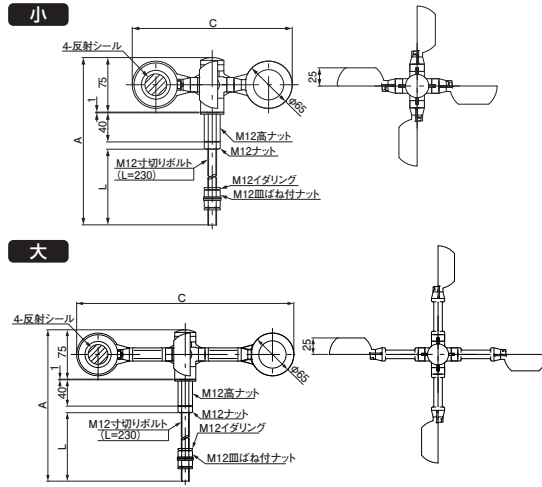
- 微風でもよく回ります。



小
S-195N

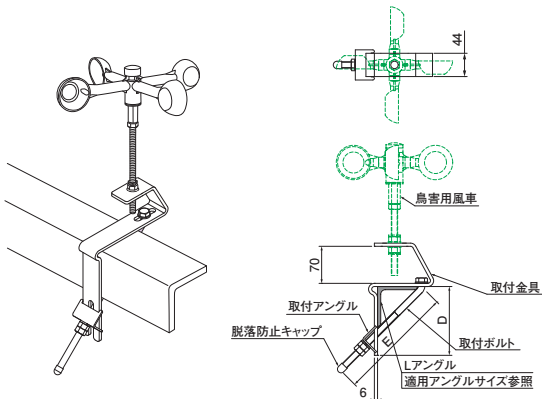


大
L-195N

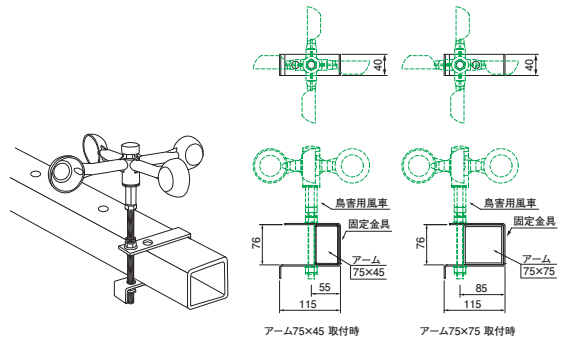


- 専用の取付金具での施工も可能です。

アングル取付金具



75アーム用



種類	ご注文品番	A	L	C	販売単位	梱包数
小	L=125 S-125N	250	125	220	10	10
	L=195 S-195N	320	195	220	10	10
大	L=125 L-125N	250	125	330	10	10
	L=195 L-195N	320	195	330	10	10

種類	ご注文品番	適用アングルサイズ	D	E	販売単位
受	アングル取付金具 小 TF-AGS	L45~L75	130	220	1
受	アングル取付金具 中 TF-AGM	L80~L120	175	285	1
受	75アーム用 TF-K75A	—	—	—	1