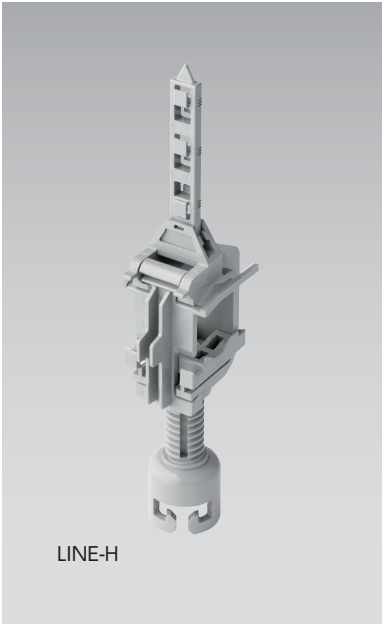
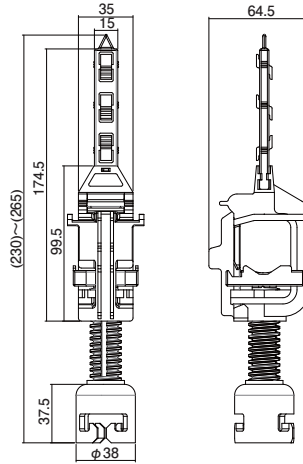


ラインハンター

- 間接工法対応の鳥害対策品です。
- ねじ留めで確実に固定できます。
- 電線から3段階の高さ(40、75、100mm)でラインを張ることができます。

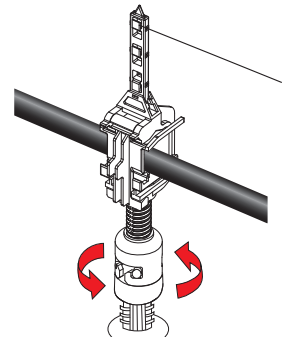
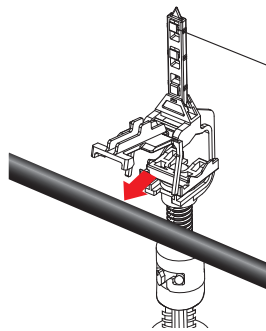
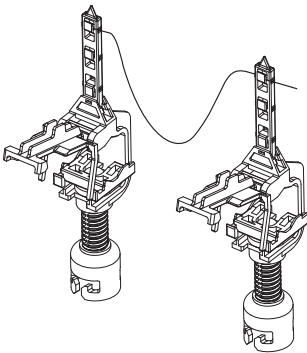


LINE-H



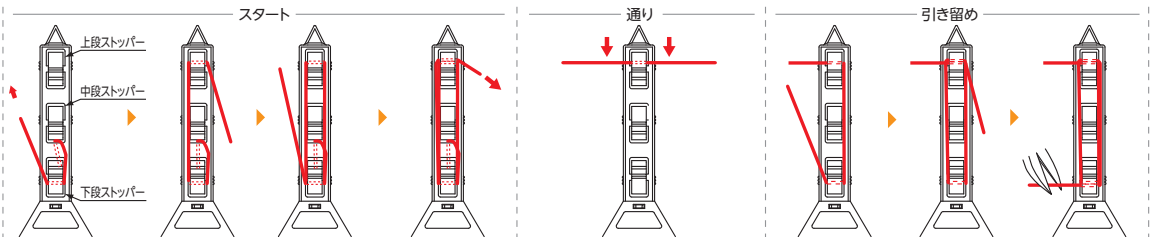
施工方法

- ① ラインハンターにラインエースを取り付けます。
※ラインの張り方は下記参照。
- ② ラインハンター下部に共通操作棒を取り付けてケーブルを通します。(通す際はロックが引かかるように強めに通してください)
- ③ 蓋が閉まっている事を確認した後、ラインハンターを下に引っ張りつつねじ部を回転させてケーブルを挟んでください。



テグスの張り方

- ① ラインエース端末を隙間に通し、裏側から指で押さえ下段ストッパーから上段ストッパーに2周させます。(ラインの高さを低くする場合は中段と下段ストッパーで2周させます)
- ② たるまないように十分に引張りながら、ストッパーに差し込みます。
- ③ 上段ストッパーにたるまないようにラインエースをはめ込み、上段ストッパーから下段ストッパーにかけ2周廻し、最後に余長をカットします。



- 適用電線サイズ: φ6~φ29(仕上り外径)
- 推奨取付けピッチ: 4m

関連製品 参照ページ P.216

ご注文品番	販売単位	梱包数	
		内	外(箱)
LINE-H	1	—	20