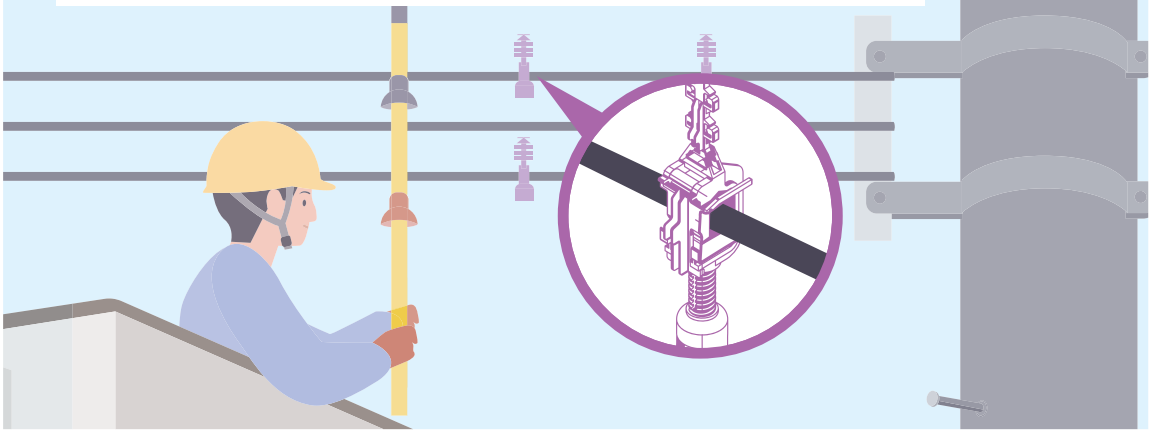


# ラインハンターフック

## 間接工具用のライン式鳥害対策品



- 間接工法用の鳥害対策品です。
- ねじ留めで確実に固定できます。
- 電線から3段階の高さ(40、75、100mm)でラインを張ることができます。

### 施工方法

①ラインハンターフック(以下本体)にひっかけテグス(別売り)を取付けます。テグスは2段階までしっかり入れてください。

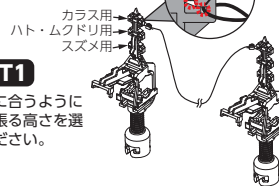
②本体下部に共通操作棒を取付けた後、本体をケーブルの奥から手前に押し当てます。



ラインハンターフック

### POINT1

対象の鳥に合うようにテグスを張る高さを選定してください。

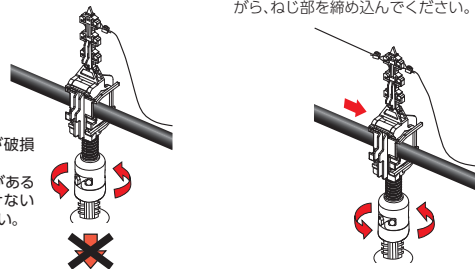


③蓋が閉まっている事を確認した後、ねじ部を回転させて、ケーブルを挟んでください。

④2個目以降も②と③と同様に取付けます。ラインをピンと張るように水平に動かしながら、ねじ部を締め込んでください。

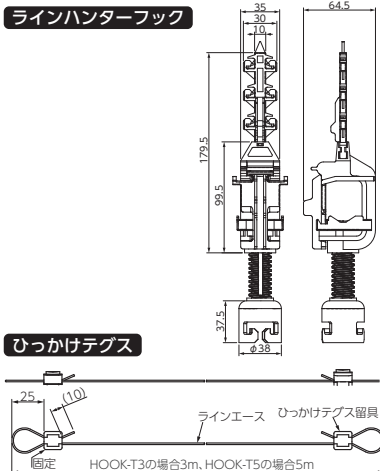
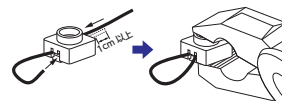
### POINT2

※強く回しすぎると本体が破損する恐れがあります。  
※2本体蓋が破損する恐れがあるため、下方向に力を掛けないように締め込んでください。



### POINT3

ひっかけテグス留具とラインエースで任意の長さのひっかけテグスを作れます。  
※5mよりは長くしないでください。



●ラインエース寸法:  $\phi 0.86 \times 200\text{m}$

	種類	ご注文品番	適用電線サイズ (仕上がり外径)	販売単位	梱包数	
					内(袋)	外(箱)
新	ラインハンターフック	LINE-HF	$\phi 6 \sim 29$	20	—	20
新	ひっかけテグス 3m	HOOK-T3	—	10	10	100
新	ひっかけテグス 5m	HOOK-T5	—	10	10	100
新	ひっかけテグス留具	TH-TGH	—	50	50	500
	ラインエース	TH-LA	—	1	1	24

取付動画



新製品

テラスタイプ

振りタイプ

針山タイプ

風車・ネット

10