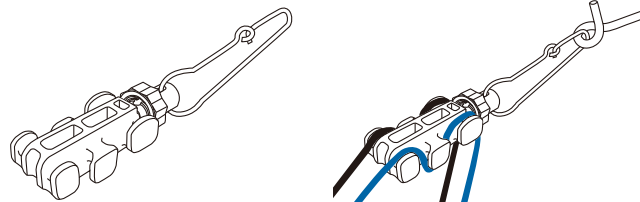


引込線用がいしⅢ型 九州電力規格品

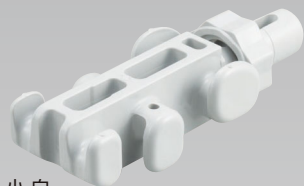
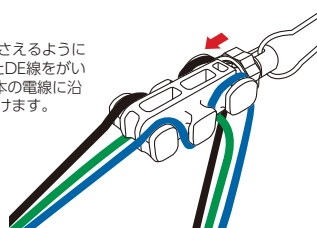
- 樹脂製のがいしです。
- 小は2.6mm～14mm²のDV、DE線の引留めに使用します。
- 中は22mm²～38mm²のDV線、大は60mm²のDV線の引留めに使用します。

施工方法(小)

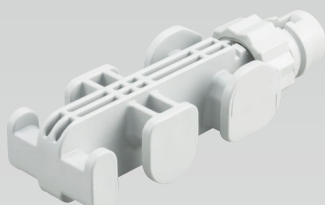
- ①がいしにフックを取付けます。
- ②フックを引っ掛けて、分割したDE電線をフックの反対側からがいしに巻き付けます。



- ③ナットが電線を押さえるように強く締め付け、残ったDE線をがいしに巻き付けた2本の電線に沿うようにクセをつけます。



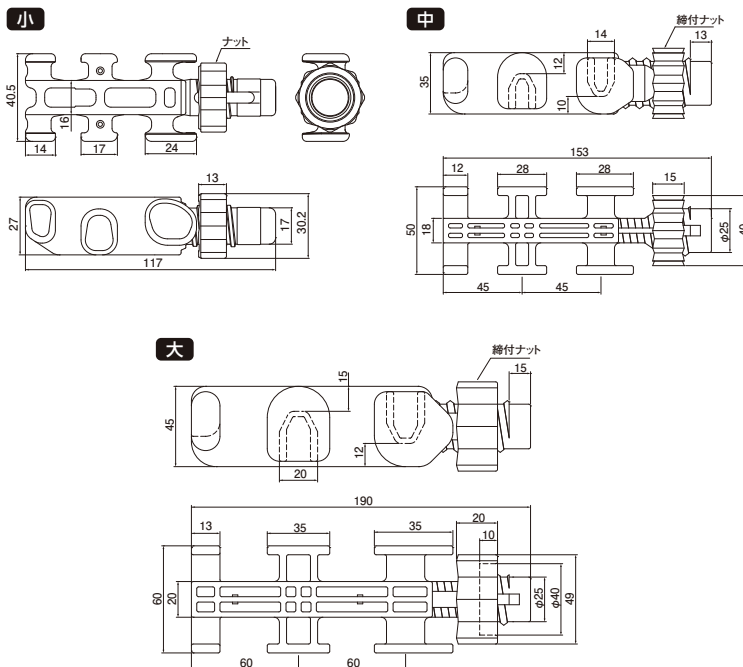
小 白
04400105



中 白
04400108



大 とび(茶褐色)
04400113



種類	ご注文品番	ナット色	適応電線	販売単位	梱包数	
					内	外(箱)
小	04400105	白	DV、DE線	10	—	100
	04400107	とび(茶褐色)	2.6mm ² ～14mm ²	10	—	100
中	04400108	白	DV線	100	—	100
	04400110	とび(茶褐色)	22mm ² ～38mm ²	100	—	100
大	04400111	白	DV線	50	—	50
	04400113	とび(茶褐色)	60mm ²	50	—	50