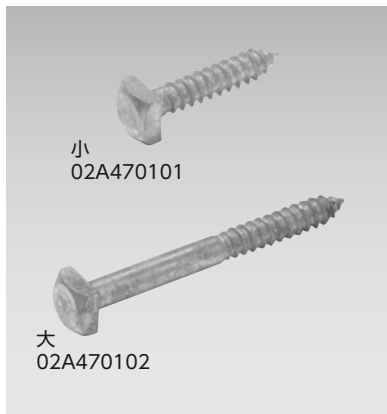
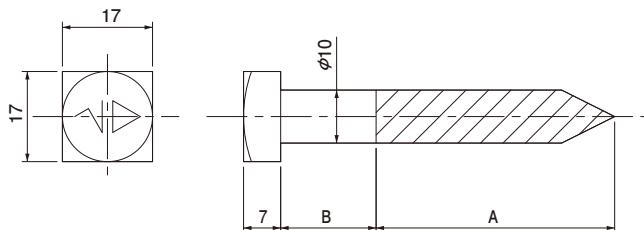


取付コーチ 九州電力規格品



■L形アーム、R形アームなどを直接造営材に取付けるために使用します。



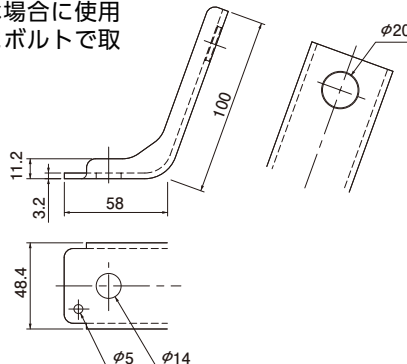
●表面処理:溶融亜鉛めっき

種類	ご注文品番	A	B	製品重量 (g)	販売単位	梱包数	
						内(箱)	外(箱)
小	02A470101	45	5	15	250	250	500
大	02A470102	45	50	60	100	—	100

J形フック止金物 九州電力規格品



■大サイズ電線用の家屋引込金具として使用します。電線張力の大きな場合に使用しますので、家屋側に強固にボルトで取付けてください。



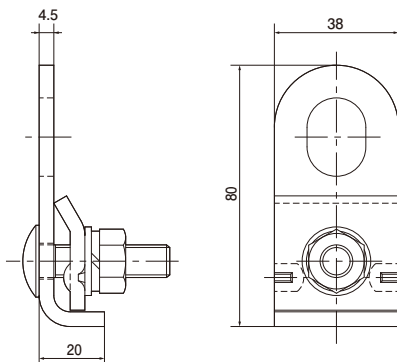
●表面処理:溶融亜鉛めっき

ご注文品番	販売単位	梱包数	
		内	外(箱)
01A406120	50	—	250

引込用中間分岐金物



■線路の途中から線路と直角方向に引き込む場合に使用します。



●表面処理:溶融亜鉛めっき

ご注文品番	販売単位	梱包数	
		内	外(箱)
01A402103	100	—	100