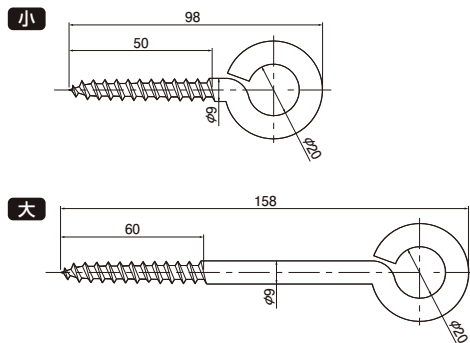


小・大リングコーチスクリュー 中部電力規格品



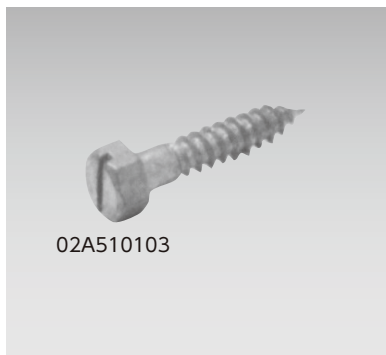
■家屋側で引込線を保持するために使用します。



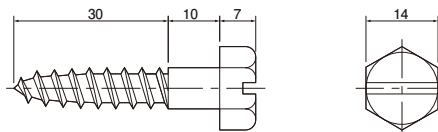
●表面処理:溶融亜鉛めっき

種類	ご注文品番	製品重量(g)	販売単位	梱包数	
				内	外(箱)
小	02A510101S	80	200	—	200
大	02A510102S	110	200	—	200

コーチスクリュー 中部電力規格品



■Lアーム、曲アームなどを直接造営材に取付けるために使用します。



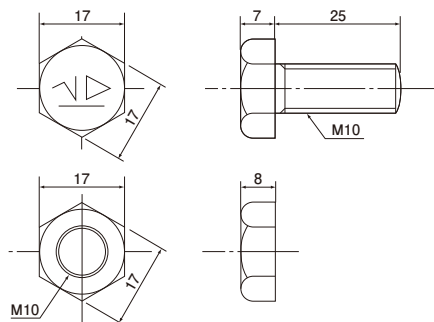
●表面処理:溶融亜鉛めっき

ご注文品番	製品重量(g)	販売単位	梱包数	
			内	外(箱)
02A510103	20	100	—	100

組合せボルト 中部電力規格品



■Lアームおよび曲アームの接合点に使用します。



●表面処理:溶融亜鉛めっき

ご注文品番	販売単位	梱包数	
		内	外(箱)
02A500101	250	250	1000