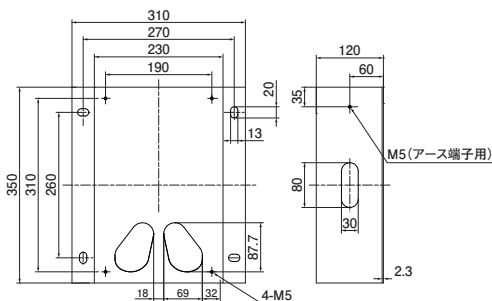
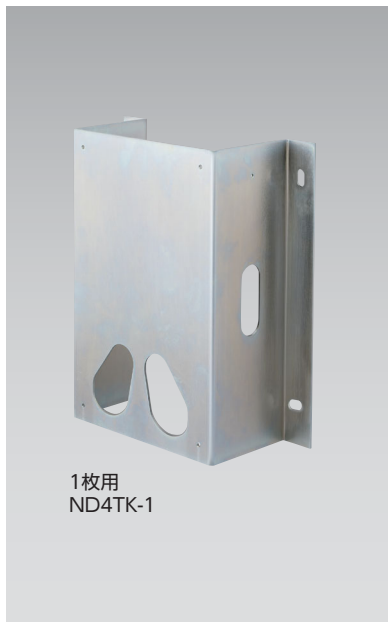


# ND4型1個用取付金具 大阪府仕様

- 電力量計取付板をパイプシャフト室に取付けるための金具です。
- ND4型専用です。
- アース端子用M5タップ付です。



● 表面処理: 電気めっき

種類	ご注文品番	適合取付板	販売単位	梱包数		標準価格 (税抜)
				内	外(束)	
1枚用	ND4TK-1	ND4型	1	—	2	7,150円

新製品

電力量計取付板

電力量計取付板

ブレーカーボックス

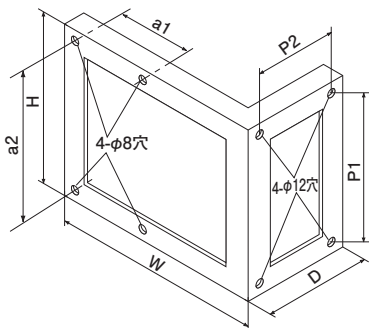
H C シリーズ

高圧一括受電

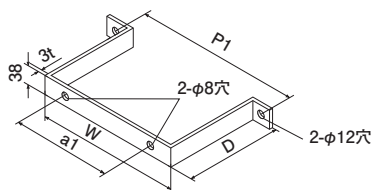
## メーター板取付金具 受注生産品参考例

- 受注品として、A型、B型、C型、D型の参考図を示しています。
- ご注文の際は、P.252・P.253のFAX注文用紙をご利用ください。
- 仕様につきましては営業担当にご相談ください。

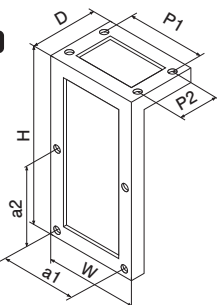
A型(横壁用)



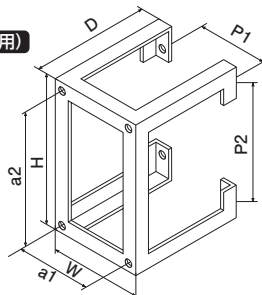
B型(奥壁用)2枚組



C型(天井用)



D型(奥壁用)



● 表面処理: 溶融亜鉛めっき

※ご注文の際は、P.252・P.253の注文用紙をご利用ください。