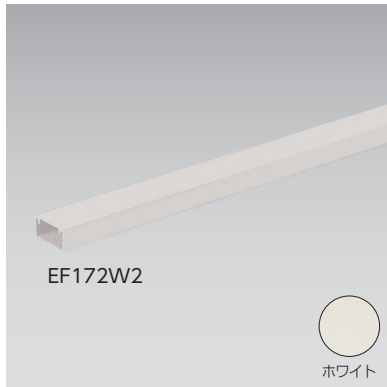


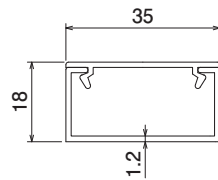
配線ケース

JIS C 8425



施工方法

- 木ねじ又は釘で固定する場合
本体と蓋をはがし、あらかじめ埋め込んだ木レンガに、本体を木ねじ又は釘で固定し、蓋をはめ込んでください。
- 接着剤で固定する場合
セメダイン195をご使用ください。



※定尺以外の寸法も承っていますので、営業担当にお問い合わせください。

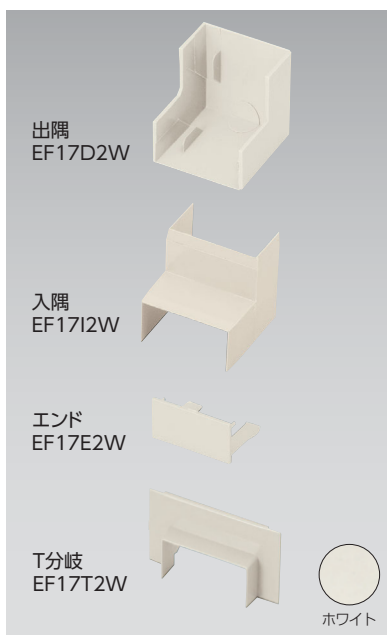
●材質:硬質塩化ビニル



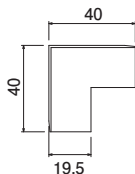
種類	ご注文品番 ホワイト		販売単位	梱包数		標準価格 (税抜)
	内	外(箱)		内	外(箱)	
PR-35A 2000	EF172W2		1	—	35	1,455円

配線ケース用付属品

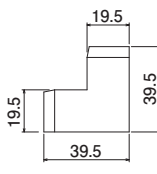
■当社配線ケース用の付属品です。



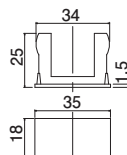
出隅



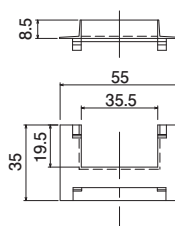
入隅



エンド



T分岐



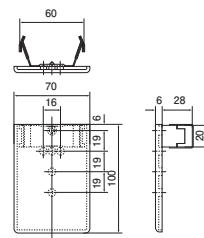
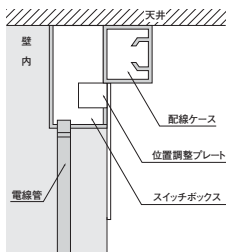
●材質:ABS

種類	ご注文品番 ホワイト		販売単位	梱包数		標準価格 (税抜)
	内(袋)	外(箱)		内	外(箱)	
出隅	EF17D2W		1	10	500	175円
入隅	EF17I2W		1	10	200	175円
エンド	EF17E2W		1	10	500	110円
T分岐	EF17T2W		1	10	200	175円

位置調整プレート



施工方法



●材質:樹脂部:硬質塩化ビニル
金属部:ステンレス

ご注文品番 ホワイト	販売単位	梱包数		標準価格 (税抜)
		内(箱)	外(箱)	
IP1W	1	100	400	320円