

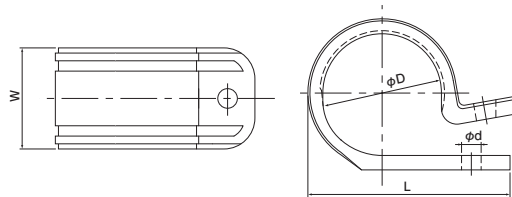
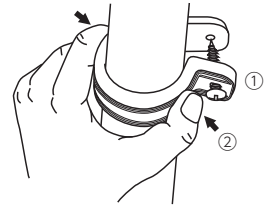
片サドル



- VE管とPFS管の両方兼用できる片サドルです。
- 高耐候性の樹脂を使用しております。
- VE管16~36・PFS管16~36に使用できます。

施工方法

- ①サドル上部に七分目まで締めます。
 - ②サドルをつまみ、ねじ先端をひっかけます。
 - ③ねじを回していくと真っ直ぐになります。
 - ④そのまま所管位置にねじ込みます。
- ※ねじは強く締めすぎないでください。
※22サイズは管径差が大きいため、2穴になっています。



●材質: ポリエチレン

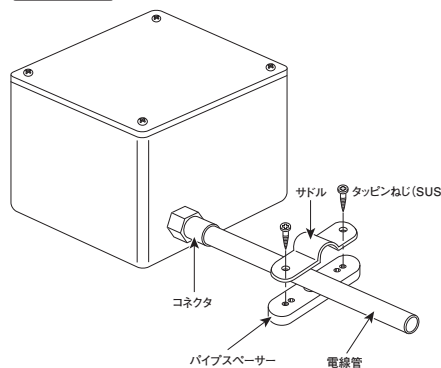
種類	ご注文品番		φD	L	W	φd	販売単位	梱包数		標準価格 (税抜)
	アイボリー	グレー						内(袋)	外(箱)	
VE・PFS 16	KT16JHW	KT16GHW	23	39.2	19.6	3.8	20	20	200	65円
VE・PFS 22	KT22JHW	KT22GHW	29	53.9	20.0	3.8	20	20	200	100円
VE・PFS 28	KT28JHW	KT28GHW	36	65	20.0	3.8	20	20	100	115円
VE・PFS 36	KT36JHW	KT36GHW	44	75.5	24.6	4.0	20	20	60	150円

パイプスペーサー

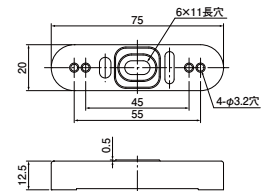


- 壁面などに配管を行なう場合、パイプスペーサーで固定するとパイプを曲げずに接続ができます。
- 高耐候性・耐衝撃性の樹脂を使用しております。

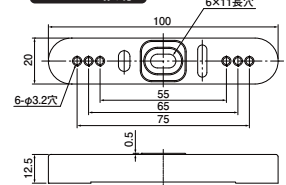
施工方法



16・22兼用



28・36兼用



●材質: 硬質塩化ビニル

●付属品: トラストッピン(SUS)4.0×12(2本)

種類	ご注文品番		販売単位	梱包数		標準価格 (税抜)
	アイボリー	グレー		内(箱)	外(箱)	
16・22兼用	PS1622JHW	PS1622GHW	20	20	200	115円
28・36兼用	PS2836JHW	PS2836GHW	20	20	200	130円