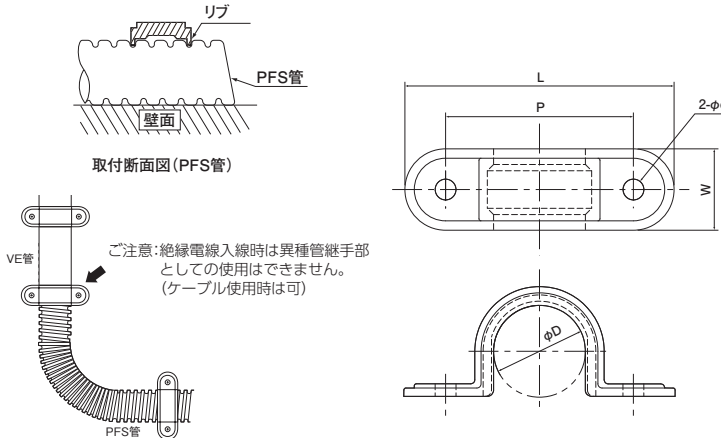


# 兼用サドル



- VE管とPFS管の両方兼用できる両サドルです。
- VE管とPFS管の異種管の接続にも使用できます。
- 高耐候性・耐衝撃性の樹脂を使用しております。

**POINT** サドルの内側にあるリブをPFS管の谷部に入れ、固定します。



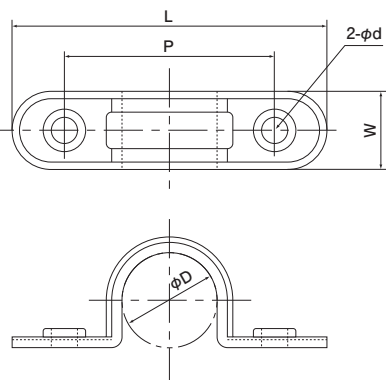
●材質: 硬質塩化ビニル

種類	ご注文品番			φD	L	P	W	φd	販売単位	梱包数		標準価格(税抜)
	アイボリー	グレー	ホワイト							内(袋)	外(箱)	
VE・PFS 16	KS16JHW	KS16GHW	KS16WHW	22	65	45	19.5	5.0	20	20	200	40円
VE・PFS 22	KS22JHW	KS22GHW	KS22WHW	26	75	55	20.0	5.0	20	20	200	60円
VE・PFS 28	KS28JHW	KS28GHW	KS28WHW	34	90	65	20.0	5.0	20	20	100	75円

# サドル



- 高耐候性・耐衝撃性の樹脂を使用しております。



●材質: 硬質塩化ビニル

種類	ご注文品番			φD	L	P	W	φd	販売単位	梱包数		標準価格(税抜)
	アイボリー	グレー	ホワイト							内(袋)	外(箱)	
16	S16JHW	S16GHW	S16WHW	22	65	45	20	5.0	20	20	200	45円
22	S22JHW	S22GHW	S22WHW	26	75	55	20	5.0	20	20	200	70円
28	S28JHW	S28GHW	S28WHW	34	90	65	20	5.5	20	20	100	80円
36	S36JHW	S36GHW	S36WHW	42	100	75	20	5.5	20	20	100	90円
42	S42JHW	S42GHW	S42WHW	48	110	85	20	5.5	20	20	100	125円
54	S54JHW	S54GHW	S54WHW	60	125	100	20	5.5	10	10	100	185円
70	S70JHW	S70GHW	S70WHW	76	150	120	25	6.5	10	10	50	450円
82	S82JHW	S82GHW	S82WHW	89	165	135	30	6.5	10	10	50	575円
100	—	S100G*	—	114	205	165	30	6.5	—	—	—	1,150円

※高耐候性・耐衝撃性の樹脂ではありません。