

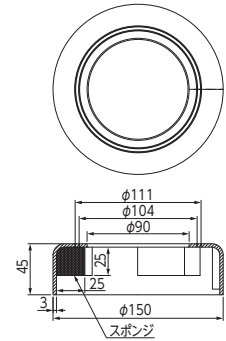
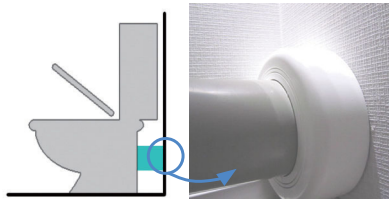
Nプレート壁排水用



- 壁排水便器採用時の排水管貫通部まわりを美しく仕上げます。
- 便器取付け後にも取付けできます。
- 複数の管に対応します。

POINT

- 複数の管に対応します
- ・ガイドに切れ目を入れれば簡単に切り取れます。
- 配管貫通部が美しく仕上がる



●材質:低密度ポリエチレン

ご注文品番	適用管(使用製品径)	販売単位	梱包数		標準価格 (税抜)
			内	外(箱)	
NYS PW	VU75(φ90) FP75(φ104) メジフリーソケット(φ110)	1	-	50	1,350円

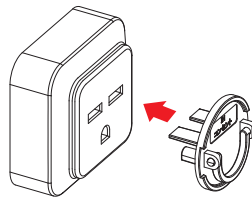
コンセントカバー



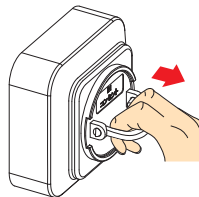
- 250V 30Aの特殊コンセント用のカバーです。
- 引き抜き用の可動式グリップ付で狭い空間でも引き抜きやすくなっています。
- 幅12mm長さ32mm以内のシール(テプラ)が貼れます。
- 自己消火性樹脂を使用しています。

使用方法

- ・コンセントの差し込み口に合わせて、コンセントカバーを奥まで確実に差し込んでください。

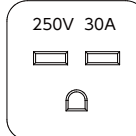


- ・カバーを抜く際はグリップに指をかけて、引き抜いてください。



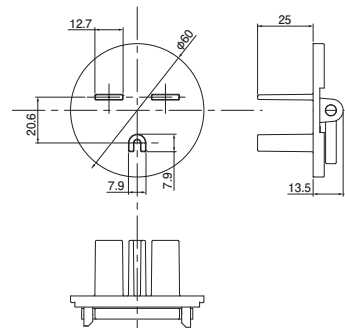
POINT

●適用コンセント



この形状の差し込み口のコンセントに対応しています。

※参考
パナソニック製 WK36301
東芝製 DC2102E
明工社製 ME8603



●材質:難燃性ABS

ご注文品番	販売単位	梱包数		標準価格 (税抜)
		内(箱)	外(箱)	
CCIHM	10	10	100	365円