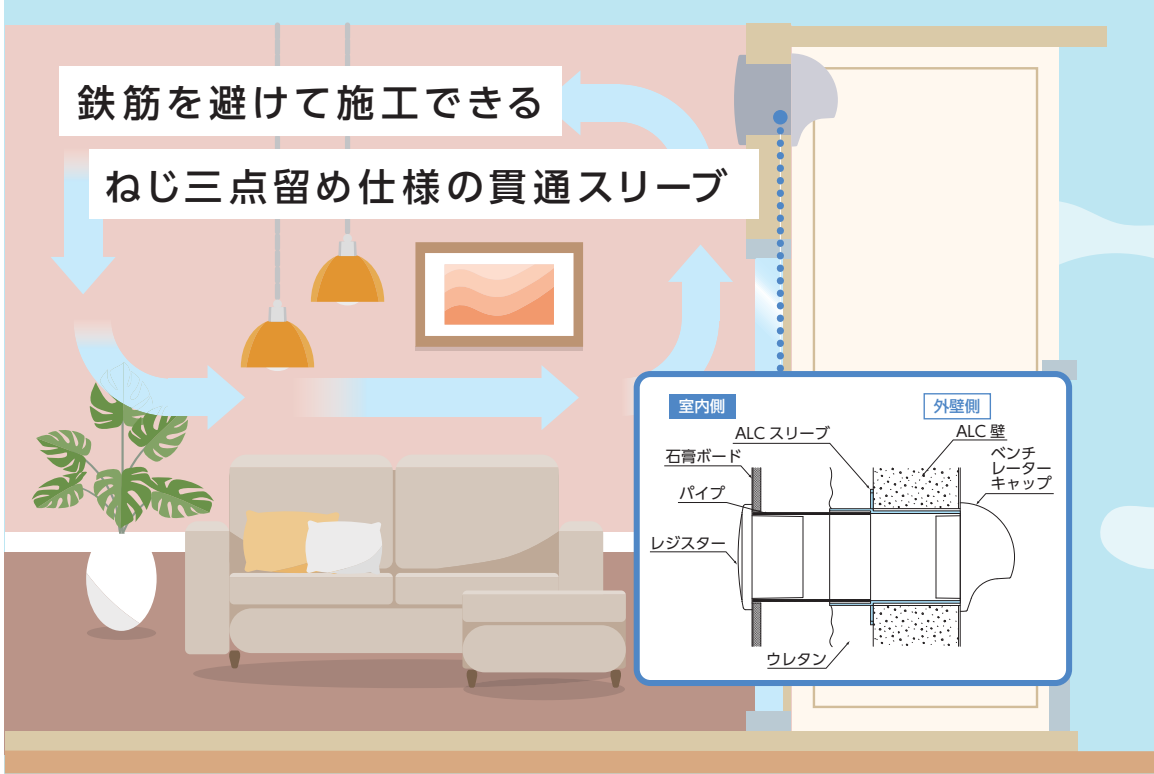


ALCスリーブ

鉄筋を避けて施工できる

ねじ三点留め仕様の貫通スリーブ



05

新製品

防火区画貫通材

空調部材

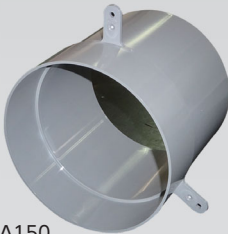
設備工事部材



SLA75

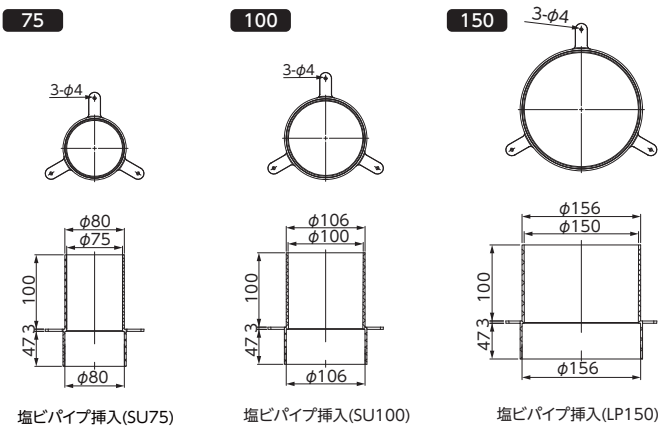


SLA100



SLA150

鉄筋を避けて施工できるねじ三点留め仕様の貫通スリーブ



POINT

- 省施工
ALC壁厚100mmにスリーブ材を差し込んで、ねじ留めのみ
- ねじ三点留め仕様
鉄筋にねじが当たっても回転させて、ねじ留め施工可能
- 部屋内ウレタン吹付50mmまで対応

施工動画



	種類	ご注文品番	適用管	販売単位	梱包数		標準価格 (税抜)
					内	外(箱)	
新	75	SLA75	SU75	20	-	20	700円
新	100	SLA100	SU100	20	-	20	850円
新	150	SLA150	LP150	20	-	20	1,050円

※ALCスリーブとSU管・LP管の接続は塩ビ用接着剤の使用を推奨します。