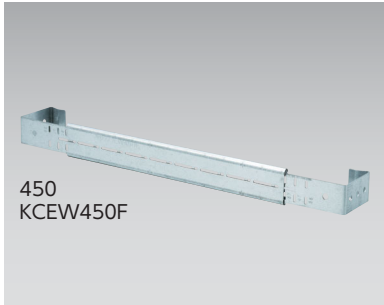


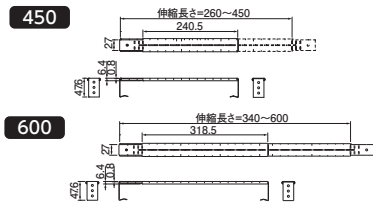
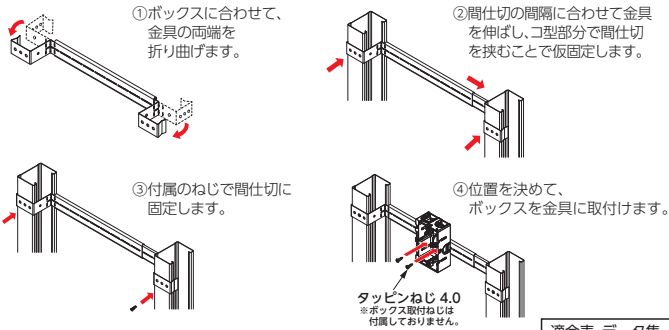
## 間仕切用固定金具E型 両端支持タイプ



450  
KCEW450F

- 前面・側面どちらでもねじ留めできる両端支持タイプです。
- 金具は伸縮でき、間仕切間隔最小240mm～最大600mmまでを2サイズで対応します。
- ボックスはどの位置でも自由に取付けできます。
- 36、47、57の目盛り入りで金具の折り曲げる位置により、複数のボックス深さに対応します。

**施工方法**

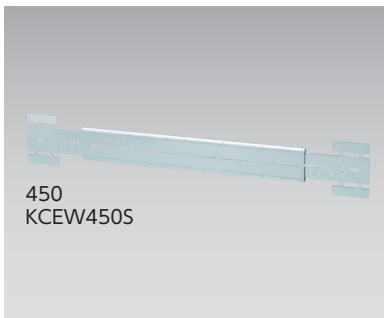


- 材質:亜鉛めっき鋼板
- 付属品:ピアス皿頭小頭ねじ4.0×13(2本)

適合表・データ集 参照ページ **P.227**

種類	ご注文品番	適用間仕切間隔			販売単位	梱包数		標準価格(税抜)
		深さ36mm	深さ47mm	深さ57mm		内	外(箱)	
450	KCEW450F	260～450mm	250～450mm	240～450mm	20	—	20	550円
600	KCEW600F	340～600mm	330～600mm	320～600mm	20	—	20	605円

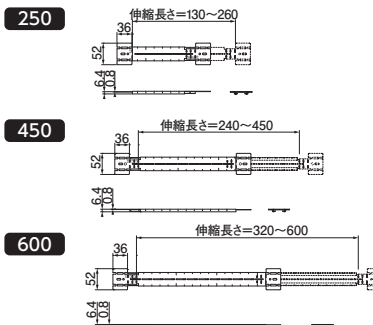
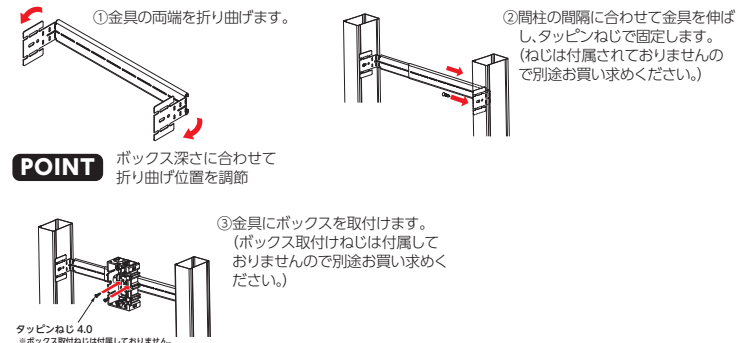
## 間仕切用固定金具E型 両端支持タイプS



450  
KCEW450S

- ボックスを軽量間仕切へ取付けるための金具です。
- 軽量間仕切に両端で固定できます。
- 金具は伸縮でき、間仕切間隔最小150mm～最大600mmまでを3サイズで対応します。
- ボックスはどの位置でも自由に取付けできます。
- 36、47、57の目盛り入りで金具の折り曲げる位置により、複数のボックス深さに対応します。

**施工方法**



- 材質:亜鉛めっき鋼板

適合表・データ集 参照ページ **P.227**

種類	ご注文品番	適用間仕切間隔			販売単位	梱包数		標準価格(税抜)	
		深さ36mm	深さ47mm	深さ57mm		内(袋)	外(箱)		
新	250	KCEW250S	150～260mm	140～250mm	130～240mm	20	—	20	450円
	450	KCEW450S	260～450mm	250～450mm	240～450mm	20	—	20	550円
	600	KCEW600S	340～600mm	330～600mm	320～600mm	20	—	20	605円