

# 間仕切用固定金具E型 本体のみ36用 ショートタイプ

- 150mmの間柱間隔でも使用できます。  
(間隔が150mmの場合、配ボックス1個用・2個用のみ使用可能です)
- ボックス前面よりねじ不要でワンタッチ取付けできます。
- 金具の穴を使用し、バインド線などで直接ケーブル留めも可能です。
- 間柱からのメモリ付きです。
- 40mmの間柱に深さ36mmのボックスが取付けできます。

### 施工方法

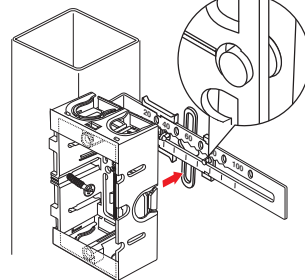
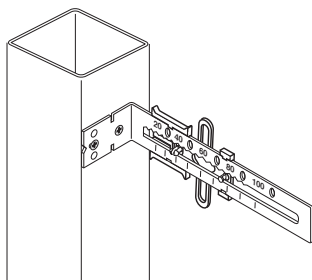
①KCESを間仕切に取付けます。

②配ボックスの背面の穴(右)に  
スライドを引っ掛けます。

配ボックス背面  
引っ掛け時の図

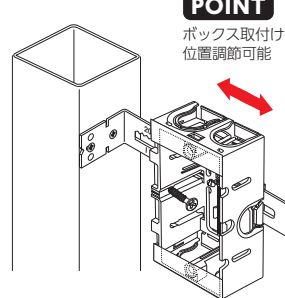
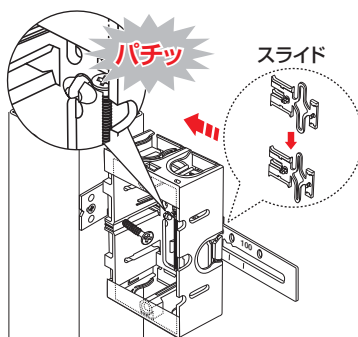


KCES



③配ボックスを左に動かすとスライドが  
変形するので、スライドの左のツメが  
ボックスの背面の穴(左)に合うところ  
まで動かし、ツメを押し込みます。

④ボックス取付け後、  
ボックス位置を調節できます。

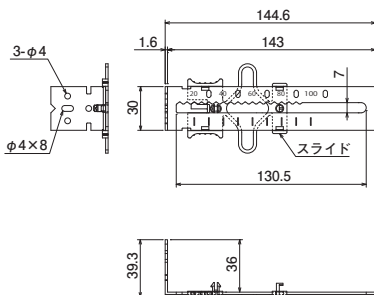
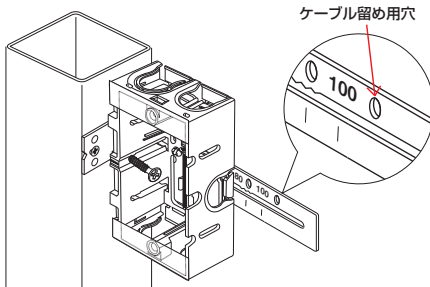


### POINT

ボックス取付け後、  
位置調節可能

### POINT

ケーブル留め用穴



●材質:金具部/亜鉛めっき鋼板、スライド部/硬質塩化ビニル

適合表・データ集 P.227  
参照ページ

種類	ご注文品番	販売単位	梱包数		標準価格 (税抜)
			内	外(箱)	
配ボックス用	KCES	20	—	20	250円