

ケーブル通線プレート ウォールマウントボックス縦型セット

NEW



- 壁掛けテレビ等の配線を壁の中に片付けでき、部屋内の美観が向上します。
- 2製品を併用することで、部屋内の化粧プレートを統一できます。
- ウォールマウントボックス縦型にはCD管28・36、PFS管28・36を取付けできます。
- ケーブル通線プレートはウォールマウントボックス本体のみ(品番:SMWMBMS)との併用も可能です。

ケーブル通線プレート

POINT1

・各メーカーの配線器具プレート取付枠に使用可能。
部屋内の化粧プレートを統一できます。

POINT2

・その他の器具取付部材(配ボックス等)にも取付けできます。

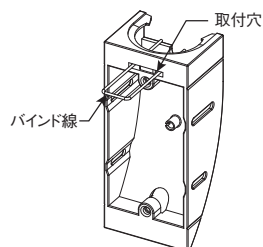
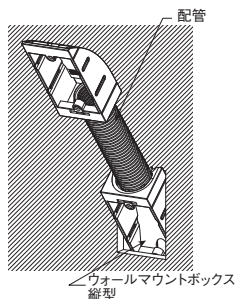
ウォールマウントボックス縦型セット

POINT3

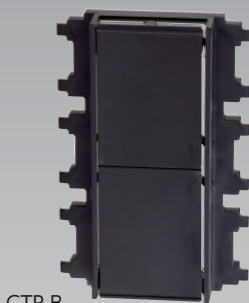
後付けでも施工できます。
開口寸法:横56mm×縦92mm

POINT4

配管が飛び出す場合は
バンド線で固定できます。



※ご注意: 後付施工の際は磁石は取り外してください。



04

新製品

HCシリーズ

配ボックス・
付属品

間仕切用
固定金具

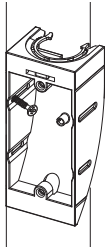
間仕切用ボックス
付属品

後付工法部材

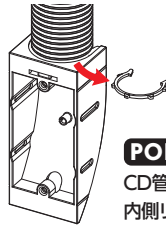
真鍮用
スイッチボックス

施工方法

①ボックスを取付けます。
(ねじは付属していません)



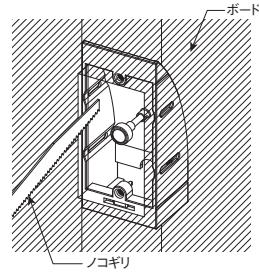
②CD管・PFS管を取付けます。



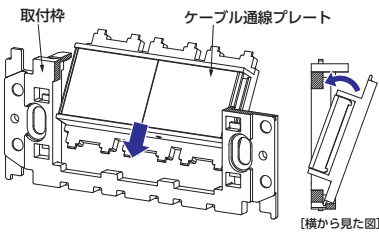
POINT5

CD管36、PFS管36の場合は
内側リングを切り取ってください。

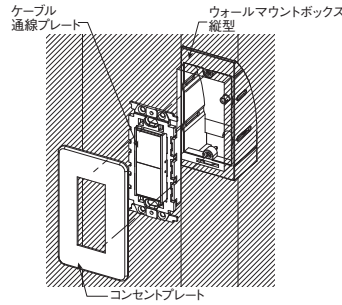
③ノコギリ等でボードを開きます。



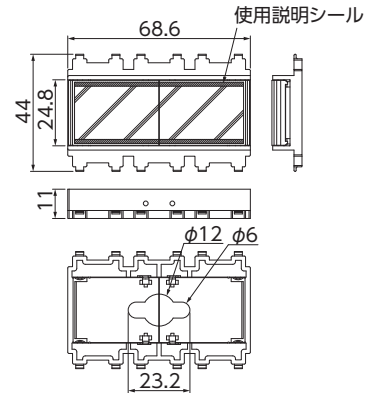
④ケーブル通線プレートの片側の爪を
コンセント取付枠に差し込み、反対側の爪を
下図のように押し込みます。



⑤ウォールマウントボックス縦型から
磁石を外し、ケーブル通線プレートを取
付けたコンセントプレートを取付けます。

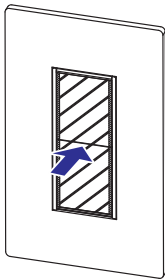


ケーブル通線プレート

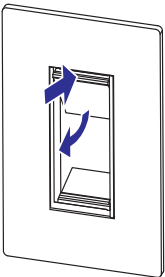


プレート開閉方法

・プレートを開く場合
ケーブル通線プレートの中央を
軽く押し込むとプレートが開きます。



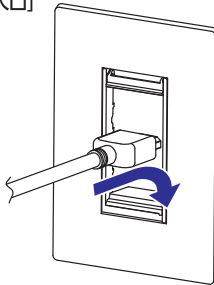
・プレートを閉じる場合
閉じたい側の端部を押し込んでください。



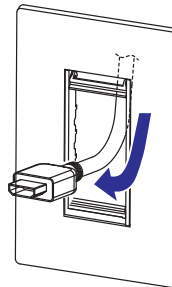
通線方法

ケーブルを引き込み、
反対側のプレートから引き出します。

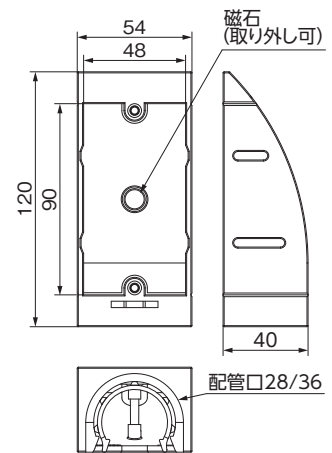
[通線入口]



[通線出口]



ウォールマウントボックス縦型セット



- ケーブル通線プレートセット内容:プレート×2
- ウォールマウントボックスセット内容:ボックス×2

関連製品 P.76
参照ページ

取扱説明書



	種類	ご注文品番	色	販売単位	梱包数		標準価格 (税抜)
					内(袋)	外(箱)	
新	ケーブル通線プレート	CTP-W	ホワイト	1セット	1セット	50セット	1,335円
新		CTP-B	ブラック	1セット	1セット	50セット	1,335円
新	ウォールマウントボックス縦型セット	SMWMBTS	—	1セット	1セット	50セット	2,000円