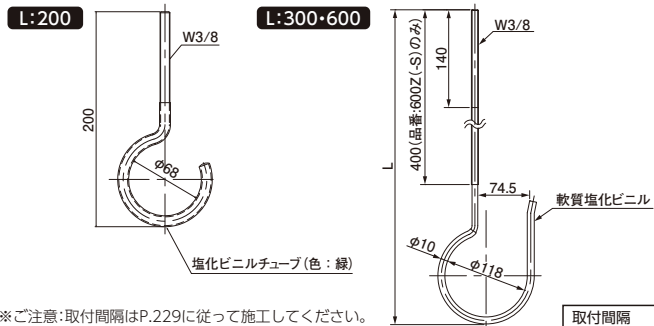


ニチフックボルト



- インサートに取付けるケーブル支持材です。
- ケーブル支持部分にはビニルチューブが付いていますので、ケーブルを傷つけません。
- ステンレス仕様もあります。



※ご注意:取付間隔はP.229に従って施工してください。

取付間隔 参照ページ **P.229**

●表面処理:電気めっき

	種類	ご注文品番	許容静荷重	L	販売単位	梱包数		標準価格 (税抜)
						内	外(箱)	
	L:300	NFB300	196N(20kgf)	300	20	—	20	410円
	全ねじタイプL:600	NFB600Z	196N(20kgf)	600	20	—	20	630円

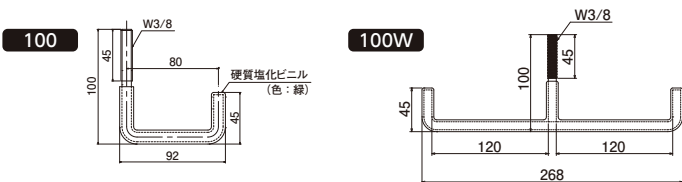
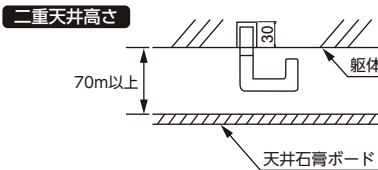
●材質:ステンレス

	種類	ご注文品番	許容静荷重	L	販売単位	梱包数		標準価格 (税抜)
						内	外(箱)	
	L:200	NFB200S-S	196N(20kgf)	—	20	—	20	570円
	L:300	NFB300-S	196N(20kgf)	300	20	—	20	795円
	全ねじタイプL:600	NFB600Z-S	196N(20kgf)	600	20	—	20	1,390円

フラットボルト



- インサートに取付けるケーブル支持材です。
- ケーブル支持部分がフラット形状ですので、ケーブルを並べて配線することができます。
- ケーブル支持部分にはビニル被覆(硬質材)が付いており、ケーブルを傷つせず、ケーブル延線作業が比較的楽に行えます。



※ご注意:取付間隔はP.229に従って施工してください。

取付間隔 参照ページ **P.229**

●表面処理:電気めっき

	種類	ご注文品番	許容静荷重	販売単位	梱包数		標準価格 (税抜)
					内	外(箱)	
	100	FB100	98N(10kgf)	20	—	20	260円
	100W	FB100W	98N(10kgf)	20	—	20	550円