

ニチサポート ハンガー

- シングルとダブルのハンガータイプのケーブル支持材です。
- 吊りボルト(W3/8)に取付けできます。
- 製品前面から摘みを回すだけの簡単施工です。
- ハンガーにはビニール被覆をしているため、ケーブルを傷つけません。



施工方法

3分ボルトに差し込んで、摘みを右へ回してください。

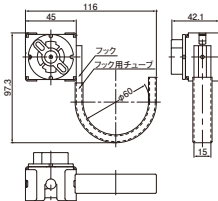
取付例

ハンガーでケーブル支持

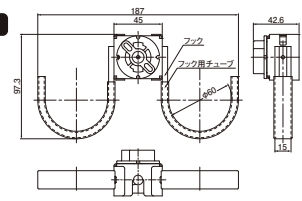
POINT

摘みが右イラストと同じかで3分ボルトに取付けできているか一目で確認できる

S



W



●材質: 樹脂部/硬質塩化ビニル、金属部/亜鉛めっき鋼板

種類	ご注文品番	許容静荷重		販売単位	梱包数	
		片側	両側		内	外(箱)
W3/8用 S	NS3HS	49N(5kgf)	—	20	—	20
W3/8用 W	NS3HW	49N(5kgf)	98N(10kgf)	10	—	10

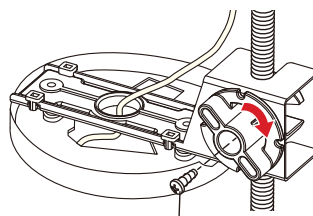
ニチサポート 感知器用

- 吊りボルト(W3/8)用の感知器取付金具です。
- 絶縁効果の有る塩ビ製一体型板で、ブッシングの取付が不要です。
- ベースを留める際のビスは本体に装着済みです。

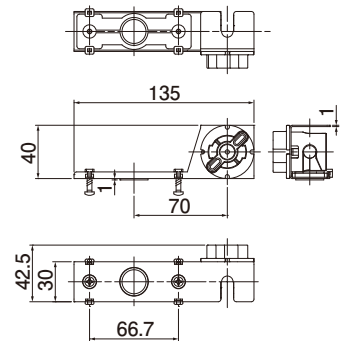


施工方法

感知器のベースを取付け、配線した後、ニチサポートを3分ボルトに差し込み、摘みを右に回します。



より強固に支持したい場合は4.0×8タッピンねじで留めてください。



POINT



塩ビ板を、金具本体部分より下へ1mm出し、金属部分への電線接触を防ぎます。

※開口後に火災報知器を直接取付けたい場合は、火災報知器取付具(P.70)をご使用ください。

●材質: 樹脂部/硬質塩化ビニル、金属部/亜鉛めっき鋼板

種類	ご注文品番	許容静荷重	販売単位	梱包数	
				内	外(箱)
W3/8用	NS3K	9.8N(1kgf)	10	—	10