

# 樹脂製設備用支持棧

- 二重天井の配管およびケーブル支持材です。
- 釘打ちができ、ノコギリ等で容易に切断できます。
- 吸水性がなく、腐りません。
- コンクリート面に当社接着剤(MJ接着剤)で固定し、配管をサドル等で支持します。



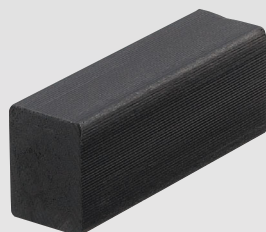
JSS6-08H



JSS1-1

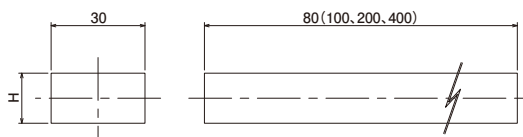
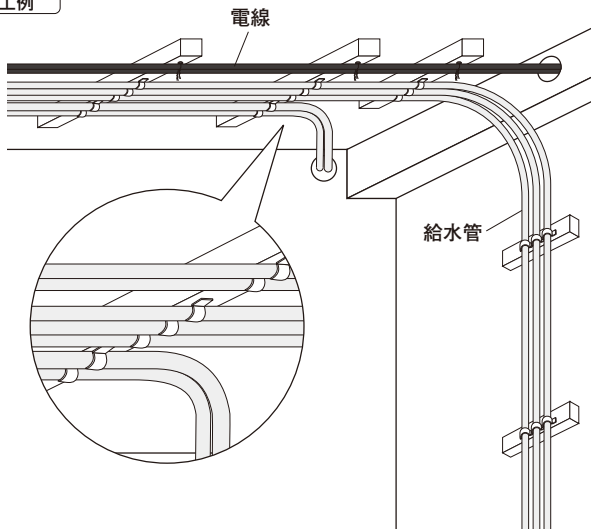


JSS2-1



JSS4-1

施工例



※ご注意:取付間隔はP.229に従って施工してください。

●材質:ポリスチレン

接着剤 参照ページ **P.57**

取付間隔 参照ページ **P.229**

	種類		ご注文品番	H	販売単位	梱包数(箱)	標準価格(税抜)
<b>新</b>	長さ80	30×40	<b>JSS4-08H</b>	30	200	200	<b>105円</b>
		45×60	<b>JSS6-08H</b>	45	100	200	<b>220円</b>
	長さ100	16×30	<b>JSS1-1</b>	16	400	400	<b>57円</b>
		25×30	<b>JSS2-1</b>	25	200	200	<b>89円</b>
		40×30	<b>JSS4-1</b>	40	200	200	<b>115円</b>
	長さ200	16×30	<b>JSS1-2</b>	16	200	200	<b>115円</b>
		25×30	<b>JSS2-2</b>	25	100	100	<b>175円</b>
		40×30	<b>JSS4-2</b>	40	100	100	<b>230円</b>
	長さ400	16×30	<b>JSS1-4</b>	16	100	100	<b>220円</b>
		25×30	<b>JSS2-4</b>	25	50	50	<b>315円</b>
		40×30	<b>JSS4-4</b>	40	50	50	<b>450円</b>