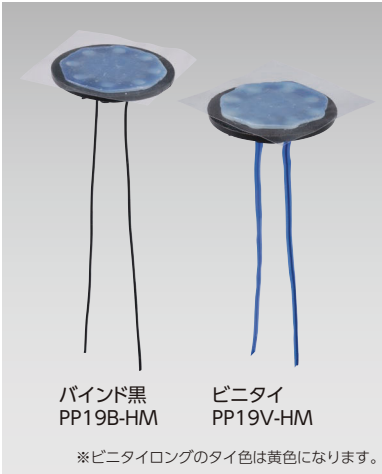


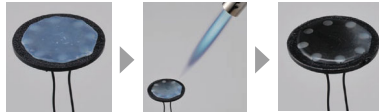
パイピタ19 接着剤付き



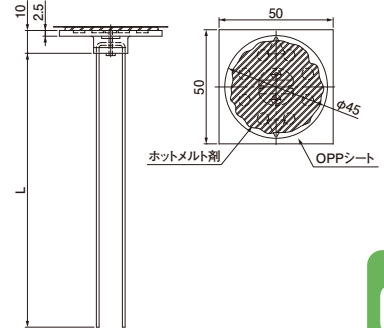
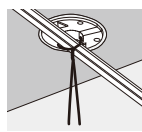
- 二重天井の先行配線に使用するケーブル支持材です。
- 接着剤はトーチランプで溶かしてください。
- 貼り付け後、数分でケーブルの固定が行えます。
- 健康住宅対応 JAIA F☆☆☆☆ 認定品 JAIA 4VOC基準適合
- 天井面への取付けが脚立なしで行え、スピーディーに施工できます。

施工方法

①接着剤保護シートを剥がし、トーチランプで接着剤を白いリングが出てくるまで温めます。
※温まると接着剤が透明になります。



②接着剤がはみ出すまで天井面に押し付け、はみ出した接着剤が白く固まったら、ケーブルを固定します。



POINT

パイプを使えば、脚立なしで施工できます。



※ご注意:

- ・許容静荷重は使用条件により異なります。
- ・50℃以上になる場所での保管、取付けは行わないでください。
- ・保護シートを剥がす際は、接着剤がはがれないように注意してください。
- ・取付面の離型剤やホコリ、水気等を十分に取除いてください。
- ・取付間隔はP.229に従って施工してください。

- 材質:本体/硬質塩化ビニル
- 寸法:バインド/全長260mm、ビニタイ/全長220mm
ビニタイリング/全長420mm

取付間隔 参照ページ **P.229**

種類	ご注文品番	許容静荷重	L	販売単位	梱包数		標準価格 (税抜)
					内(袋)	外(箱)	
バインド黒	PP19B-HM	19.6N(2kgf)	120	20	20	200	105円
バインド白	PP19W-HM	19.6N(2kgf)	120	20	20	200	105円
バインド無	PP19-HM	19.6N(2kgf)	—	50	50	500	90円
ビニタイ	PP19V-HM	19.6N(2kgf)	100	20	20	200	105円
ビニタイリング	PP19VL-HM	19.6N(2kgf)	200	20	20	200	130円

パイピタ19L型

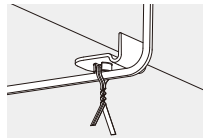


- 梁部(エッジ部)でのケーブル支持に使用します。
- L字部分は丸みがあり、ケーブルを傷付けません。
- E19管を使用すれば脚立なしで取付け可能です。
- 接着剤固定タイプですので、当社接着剤と合わせてご使用ください。

※当社接着剤はP.57をご覧ください。

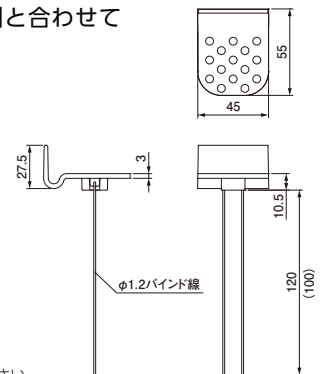
施工方法

当社接着剤(MJ接着剤)で梁部に貼付けます。バインド線でケーブルを支持します。



※ご注意:

- ・許容静荷重は使用条件により異なります。
- ・記載の許容静荷重はコンクリート面の汚れを取り除き、当社接着剤を使用したときの場合です。
- ・取付面の離型剤やホコリ、水気等を十分に取除いてください。
- ・取付間隔はP.229に従って施工してください。



- 材質:本体/硬質塩化ビニル
- 寸法:全長260mm

接着剤 参照ページ **P.57**

取付間隔 参照ページ **P.229**

種類	ご注文品番	許容静荷重	販売単位	梱包数		標準価格 (税抜)
				内(袋)	外(箱)	
バインド黒	PP19LB	49N(5kgf)	20	20	200	97円