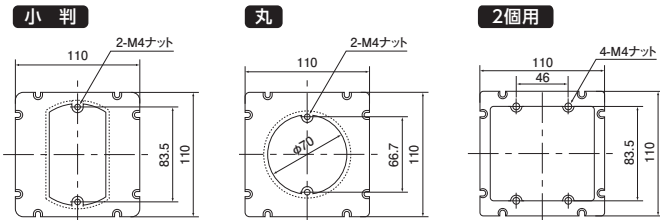
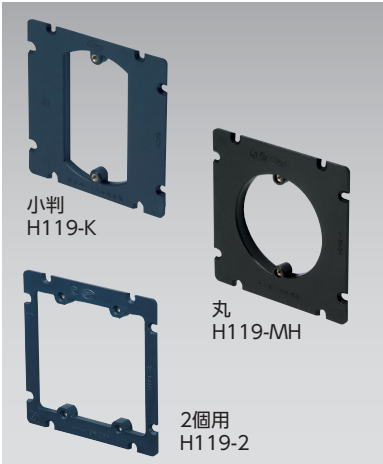


平カバー119(大形)用[ねじ式]ボックス内収納タイプ JIS C 8435

■ボックス内にすっきりと収まります。



●材質:硬質塩化ビニル
丸のみ/耐熱硬質塩化ビニル

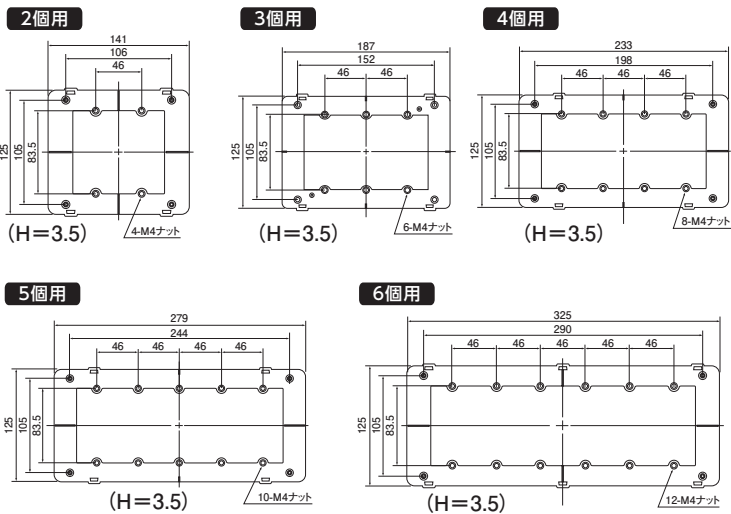
適合表・データ集 P.225
参照ページ

種類	ご注文品番	販売単位	梱包数		標準価格 (税抜)
			内(箱)	外(箱)	
小判	H119-K	1	10	250	255円
丸	H119-MH	1	10	240	255円
2個用	H119-2	1	10	280	255円

ご注意:耐熱カバー(丸)の最高許容温度は90℃です。

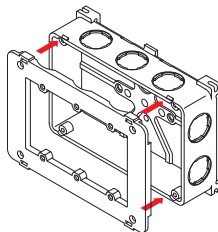
平カバーCSW用[ワンタッチ式]ボックス上乘せ式 JIS C 8435 (6個用を除く)

- 取付けはワンタッチ! 便利なCSW用平カバーです。
- ねじ留め不要。ツメにあわせて嵌め込むだけで取付け完了。



取付方法

ボックスの片方のツメにカバーのツメ穴部分を引っ掛けて嵌め込みます。



●材質:硬質塩化ビニル

適合表
JET

種類	ご注文品番	販売単位	梱包数		標準価格 (税抜)
			内(箱)	外(箱)	
2個用	HCW2B	1	10	100	285円
3個用	HCW3B	1	10	100	360円
4個用	HCW4B	1	10	100	570円
5個用	HCW5B	1	10	100	635円
6個用	HCW6B	1	10	100	760円