

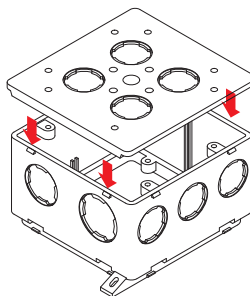
# 四角コンクリートボックス[ワンタッチ式]

JIS C 8435

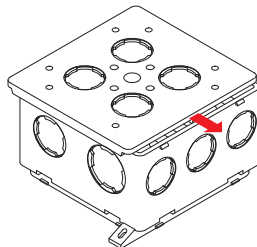
- バックプレートはワンタッチ式！ねじ留めは不要です。
- ノロの浸入を防ぐ、すき間なしの成形ノック。
- CD管、PFS管22コネクタの最大3個取付が出来ます。

### 施工方法

①ボックスの片方のツメにプレートのツメ穴部分を引っ掛けて嵌め込みます。



②プレートをスライドさせると着脱できます。

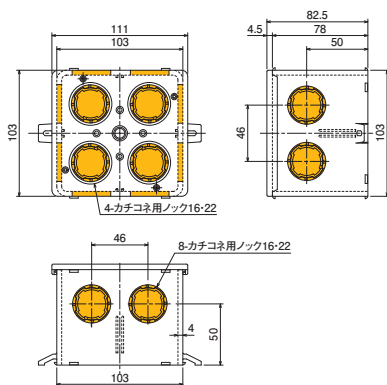


中深Ⅱ形  
4CB7Z

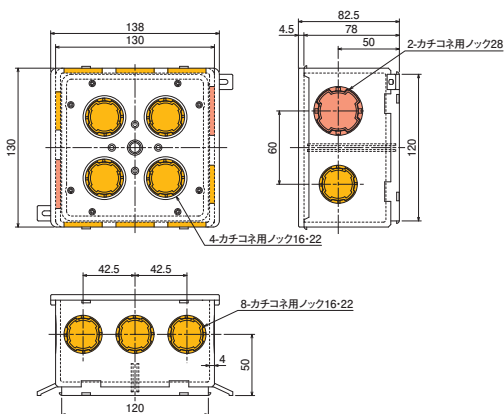


大深Ⅱ形  
4CBL7Z

### 中深Ⅱ形



### 大深Ⅱ形



※ノック穴:カチコネ用ノック16・22  カチコネ用ノック28

- 材質:耐衝撃性硬質塩化ビニル
- 付属品:なべM4×15(中形×4本)(大形×8本)



種類	ご注文品番	販売単位	梱包数		標準価格 (税抜)
			内	外(箱)	
中深Ⅱ形	4CB7Z	1	—	50	780円
大深Ⅱ形	4CBL7Z	1	—	50	1,335円