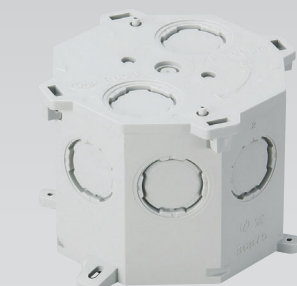


# 八角コンクリートボックス[ワンタッチ式]

JIS C 8435



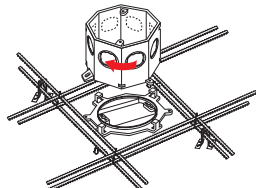
深Ⅰ形  
8CB5Z



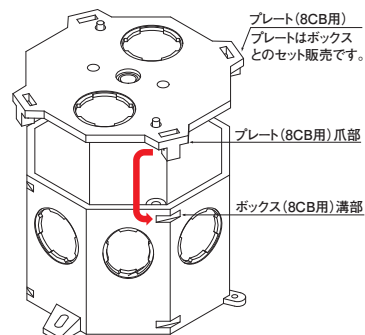
深Ⅱ形  
8CB7Z

- 後付けも可能なワンタッチ式のコンクリートボックスです。
- ねじ留め不要。フルッと回すだけで取付けできます。
- ノロの浸入を防ぐ、すきまなしの成形ノック。
- ノックはドライバーで簡単に開孔できます。

●ボックスの後付け  
配筋後ボックスを回転させて取付けます。  
(回転を考えてコネクタを付けてください)



●プレートの取付け



- 材質:耐衝撃性硬質塩化ビニル
- 付属品:なべタタピン3.5×12(1本)、なべM4×15(2本)



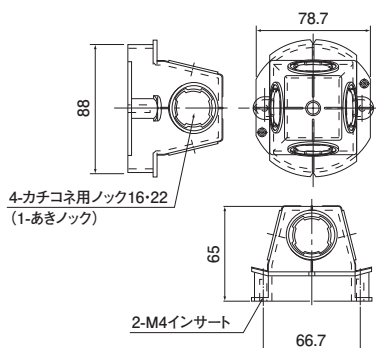
種類	ご注文品番	H	販売単位	梱包数		標準価格 (税抜)
				内	外(箱)	
深Ⅰ形	8CB5Z	56	1	—	50	685円
深Ⅱ形	8CB7Z	77	1	—	50	735円

# ミニコンクリートボックス



MCBZ

- ミニサイズで、狭い場所、配管の多い場所への取付けが容易です。
- 施工時間、コストともに八角コンクリートボックスの約1/2。
- カチコネ使用でPFS16・22、CD16・22の配管ができます。
- 火報工事、直天工事。(インサートピッチ66.7mm)
- 引掛ローゼットを使用しての10kg未満までの照明器具(天井直付け器具以外)の吊り下げが行えます。



- 【ご使用にあたっての注意事項】
- ・直接照明器具は取付けしないでください。
  - ・高温になる場所(インサートナット部の温度が50℃を越える場所)でのご使用は避けください。
  - ・10kg以上の物は取付けしないでください。
  - ・コネクタは当社カチコネをご使用ください。

- 材質:耐衝撃性硬質塩化ビニル



ご注文品番	販売単位	梱包数		標準価格 (税抜)
		内(袋)	外(箱)	
MCBZ	1	10	60	310円