

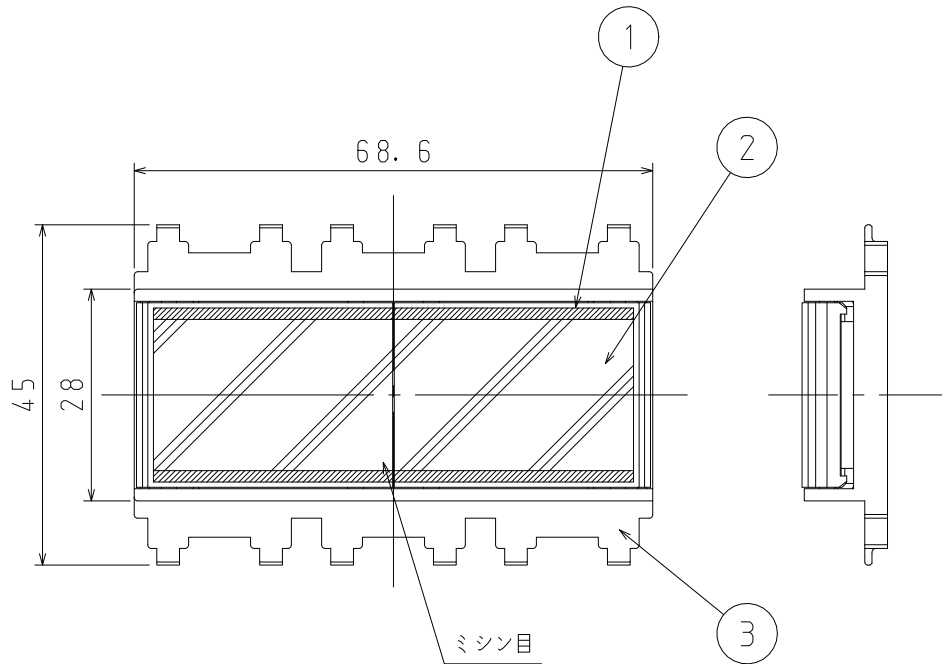
1

2

番号	名称	仕様	数量	備考
1	使用説明シール	PET	1	粘着フィルム、透明
2	プレート	ABS	2	
3	フレーム	ABS	1	

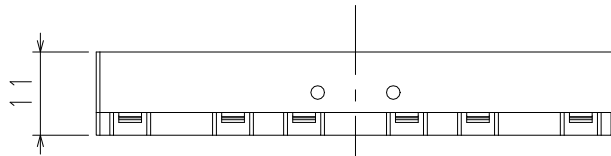
A

A



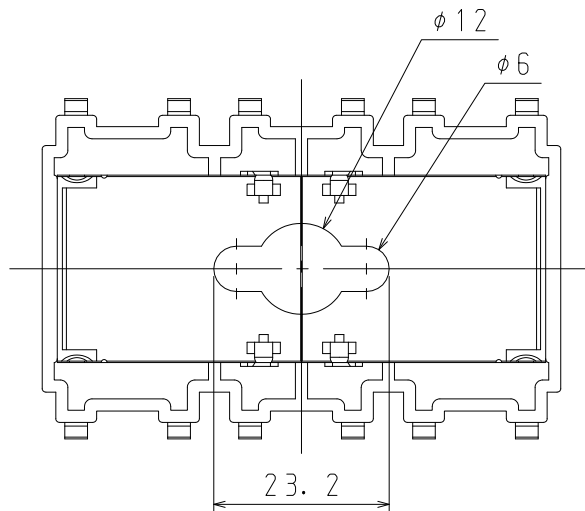
B

B



C


C



D

D

品番	CTP-W	ホワイト
	CTP-B	ブラック
備考		

品名	ケーブル通線プレート	尺度	1/1
図番	Z23-1114-A001	△	1
 <b>日動電工株式会社</b>			

1

2

A4