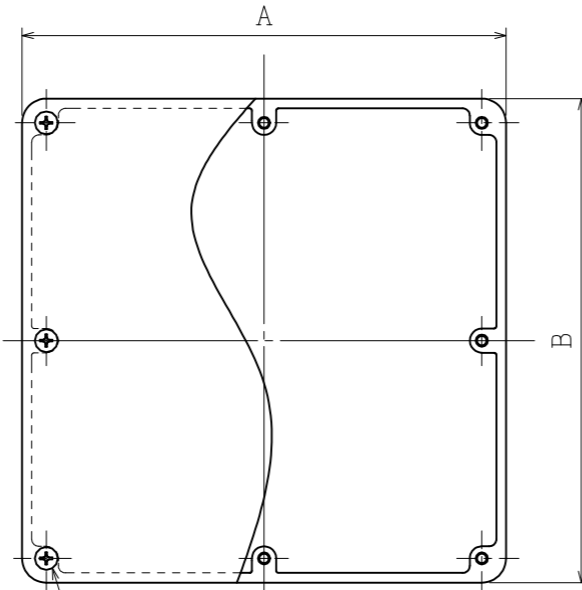
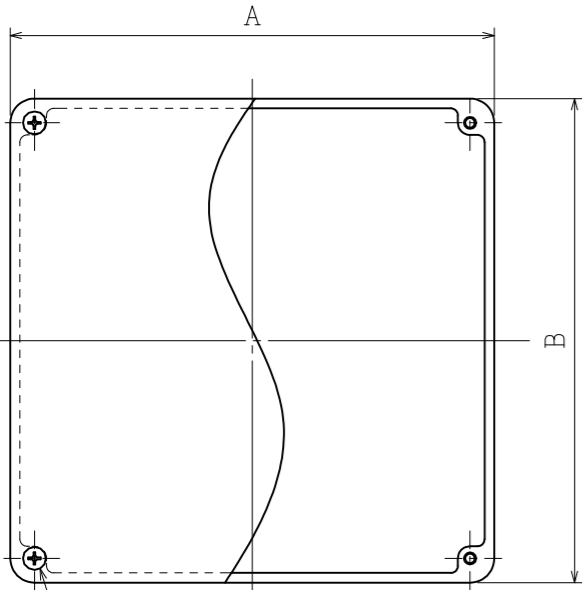




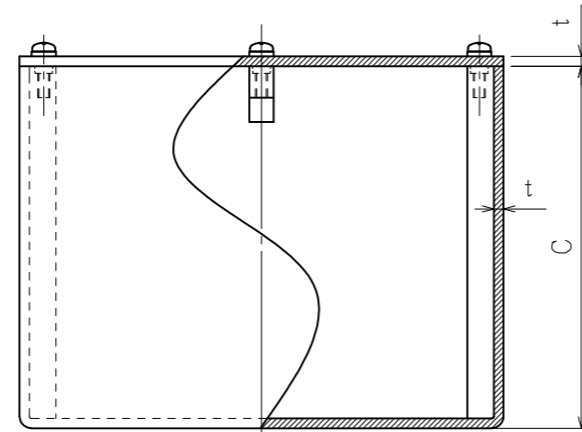
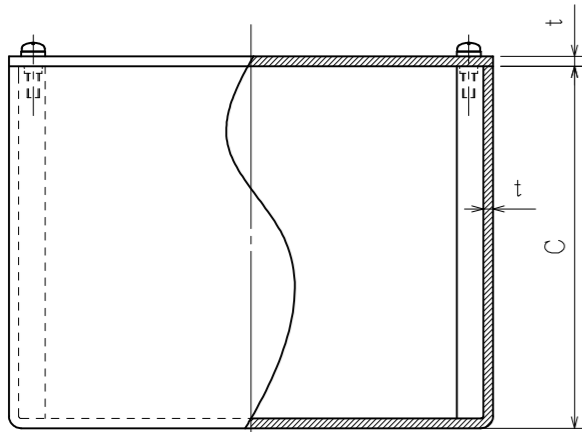
300角以下

400角



4-M4×15なべねじ (SUS) 脱落防止 (150角以下)  
4-M5×15なべねじ (SUS) 脱落防止 (200角以上)

8-M5×15なべねじ (SUS) 脱落防止



品番				サイズ			
グレー	アイボリー	ホワイト	ブラック	A	B	C	t
PB101075GHW	PB101075JHW	PB101075WHW	—	100	100	75	3
PB101010GHW	PB101010JHW	PB101010WHW	PB101010BLHW	100	100	100	3
PB121280GHW	PB121280JHW	PB121280WHW	—	120	120	80	3.5
PB151575GHW	PB151575JHW	PB151575WHW	—	150	150	75	4
PB151510GHW	PB151510JHW	PB151510WHW	PB151510BLHW	150	150	100	4
PB151515GHW	PB151515JHW	PB151515WHW	PB151515BLHW	150	150	150	4
PB202075GHW	PB202075JHW	PB202075WHW	—	200	200	75	4
PB202010GHW	PB202010JHW	PB202010WHW	PB202010BLHW	200	200	100	4
PB202015GHW	PB202015JHW	PB202015WHW	PB202015BLHW	200	200	150	4
PB202020GHW	PB202020JHW	PB202020WHW	PB202020BLHW	200	200	200	4
PB252510GHW	PB252510JHW	PB252510WHW	—	250	250	100	4
PB252515GHW	PB252515JHW	PB252515WHW	PB252515BLHW	250	250	150	4
PB252520GHW	PB252520JHW	PB252520WHW	—	250	250	200	4
PB252525GHW	PB252525JHW	PB252525WHW	—	250	250	250	4
PB303010GHW	PB303010JHW	PB303010WHW	PB303010BLHW	300	300	100	4
PB303015GHW	PB303015JHW	PB303015WHW	—	300	300	150	4
PB303020GHW	PB303020JHW	PB303020WHW	PB303020BLHW	300	300	200	4
PB303025GHW	PB303025JHW	PB303025WHW	—	300	300	250	4
PB303030GHW	PB303030JHW	PB303030WHW	—	300	300	300	4
PB404020GHW	PB404020JHW	PB404020WHW	—	400	400	200	4
PB404030GHW	PB404030JHW	PB404030WHW	—	400	400	300	4
PB404040GHW	PB404040JHW	PB404040WHW	—	400	400	400	4



※高耐候性・耐衝撃性樹脂の製品です。

品番	
材質	硬質塩化ビニル
表面処理 又は色	
備考	

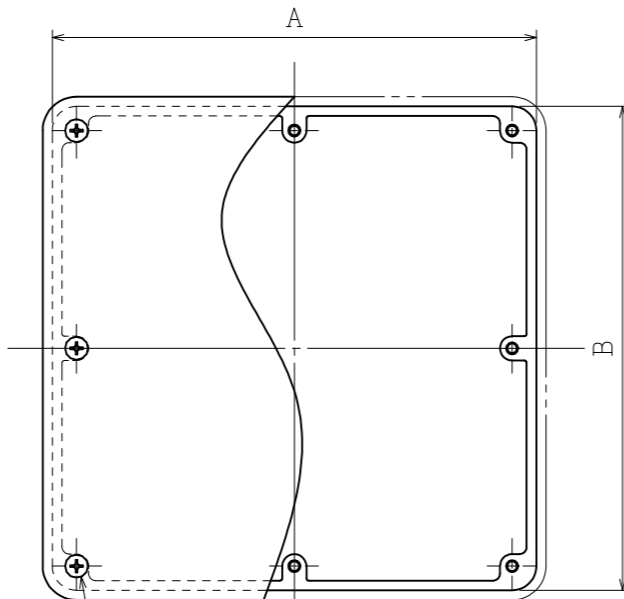
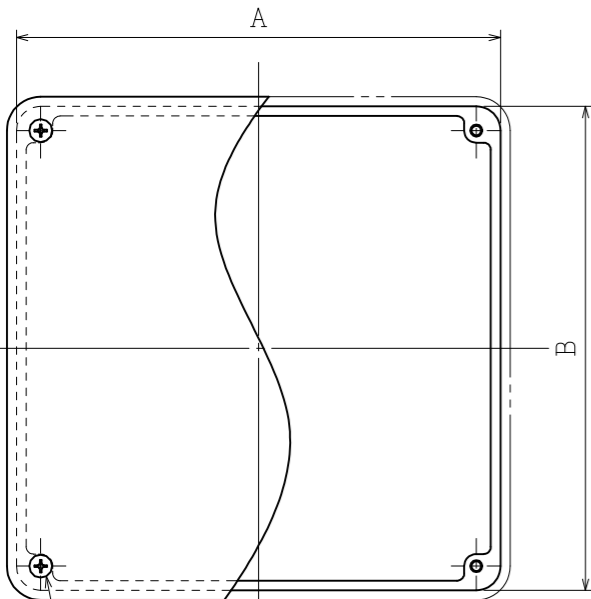
品名	プルボックス (平蓋)	尺度
図番	W00-0427-A01	△
日動電工株式会社		



A

300角以下

400角



4-M4×15なべねじ (SUS) 脱落防止 (150角以下)  
4-M5×15なべねじ (SUS) 脱落防止 (200角以上)

8-M5×15なべねじ (SUS) 脱落防止

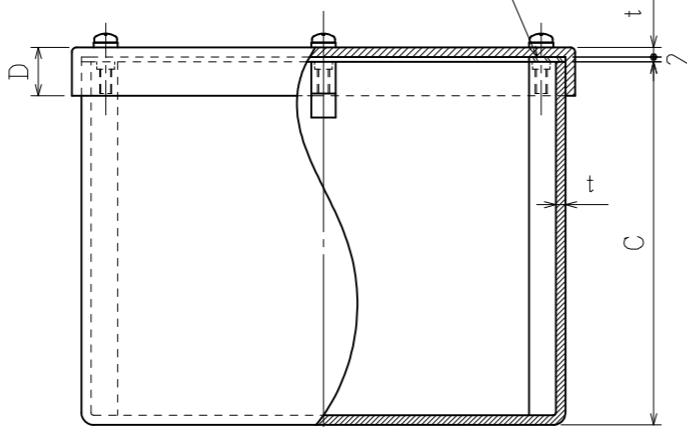
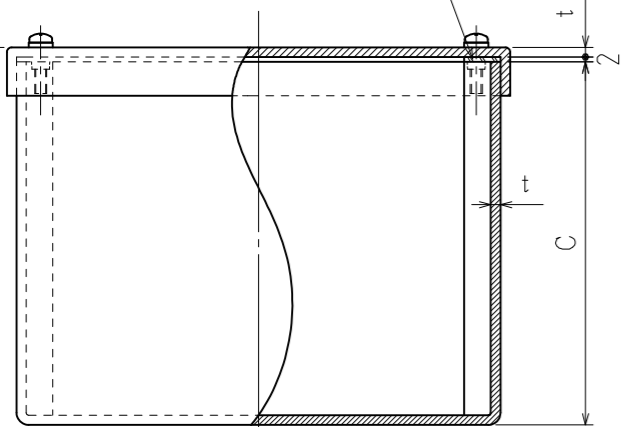
B

C

D

防水用ゴムパッキン

防水用ゴムパッキン



品番				サイズ				
グレー	アイボリー	ホワイト	ブラック	A	B	C	D	t
PB101075KGHW	PB101075KJHW	PB101075KWHW	—	100	100	75	13	3
PB101010KGHW	PB101010KJHW	PB101010KWHW	PB101010KBLWHW	100	100	100	13	3
PB121280KGHW	PB121280KJHW	PB121280KWHW	—	120	120	80	15	3.5
PB151575KGHW	PB151575KJHW	PB151575KWHW	—	150	150	75	20	4
PB151510KGHW	PB151510KJHW	PB151510KWHW	PB151510KBLWHW	150	150	100	20	4
PB151515KGHW	PB151515KJHW	PB151515KWHW	PB151515KBLWHW	150	150	150	20	4
PB202075KGHW	PB202075KJHW	PB202075KWHW	—	200	200	75	20	4
PB202010KGHW	PB202010KJHW	PB202010KWHW	PB202010KBLWHW	200	200	100	20	4
PB202015KGHW	PB202015KJHW	PB202015KWHW	PB202015KBLWHW	200	200	150	20	4
PB202020KGHW	PB202020KJHW	PB202020KWHW	PB202020KBLWHW	200	200	200	20	4
PB252510KGHW	PB252510KJHW	PB252510KWHW	—	250	250	100	20	4
PB252515KGHW	PB252515KJHW	PB252515KWHW	PB252515KBLWHW	250	250	150	20	4
PB252520KGHW	PB252520KJHW	PB252520KWHW	—	250	250	200	20	4
PB252525KGHW	PB252525KJHW	PB252525KWHW	—	250	250	250	20	4
PB303010KGHW	PB303010KJHW	PB303010KWHW	PB303010KBLWHW	300	300	100	20	4
PB303015KGHW	PB303015KJHW	PB303015KWHW	—	300	300	150	20	4
PB303020KGHW	PB303020KJHW	PB303020KWHW	PB303020KBLWHW	300	300	200	20	4
PB303025KGHW	PB303025KJHW	PB303025KWHW	—	300	300	250	20	4
PB303030KGHW	PB303030KJHW	PB303030KWHW	—	300	300	300	20	4
PB404020KGHW	PB404020KJHW	PB404020KWHW	—	400	400	200	20	4
PB404030KGHW	PB404030KJHW	PB404030KWHW	—	400	400	300	20	4
PB404040KGHW	PB404040KJHW	PB404040KWHW	—	400	400	400	20	4

A

B

C

D



※高耐候性・耐衝撃性樹脂の製品です。

品番	
材質	硬質塩化ビニル
表面処理 又は色	
備考	国土交通省仕様

品名	プルボックス (防水カプセ)	尺度
図番	W00-0427-A02	△
日動電工株式会社		

1

2

3

4

5

6

A3