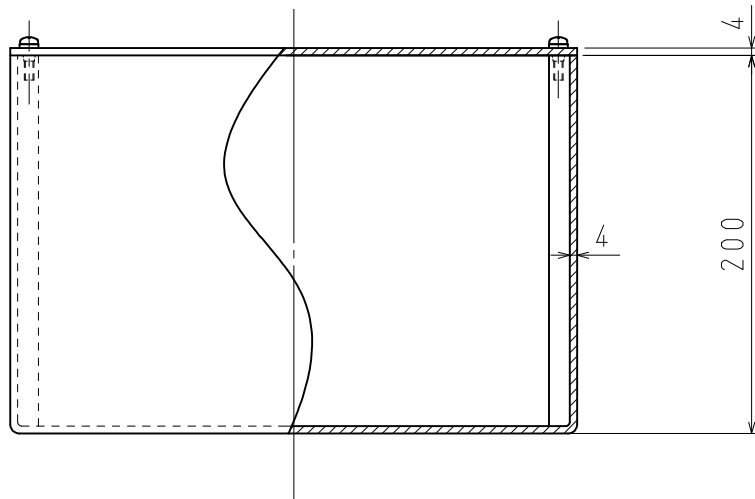


4-M5×15なべねじ (SUS)
脱落防止



品番	PB303020GHW	グレー
	PB303020JHW	アイボリー
	PB303020WHW	ホワイト
	PB303020BLHW	ブラック
材質	硬質塩化ビニル	
表面処理 又は色		
備考		



※高耐候性・耐衝撃性樹脂の製品です。

品名	プルボックス (平蓋) 300×300×200×4 t	尺度	1 / 4
図番	W98-1125-S		
日動電工株式会社			