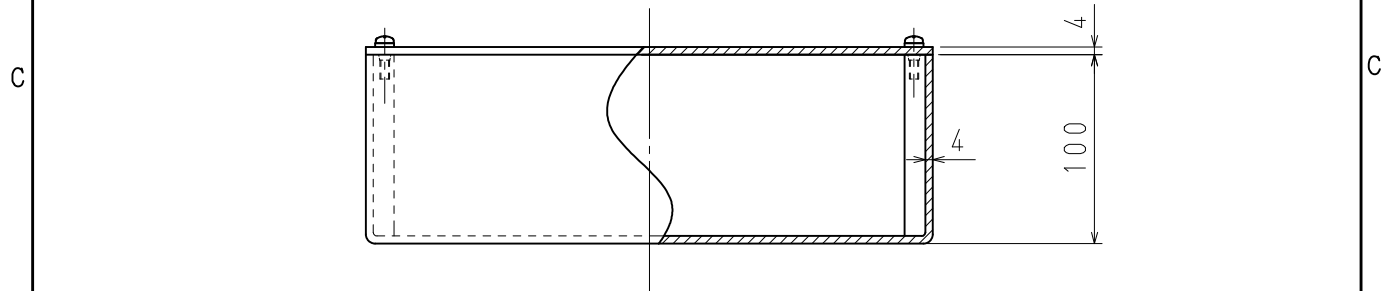
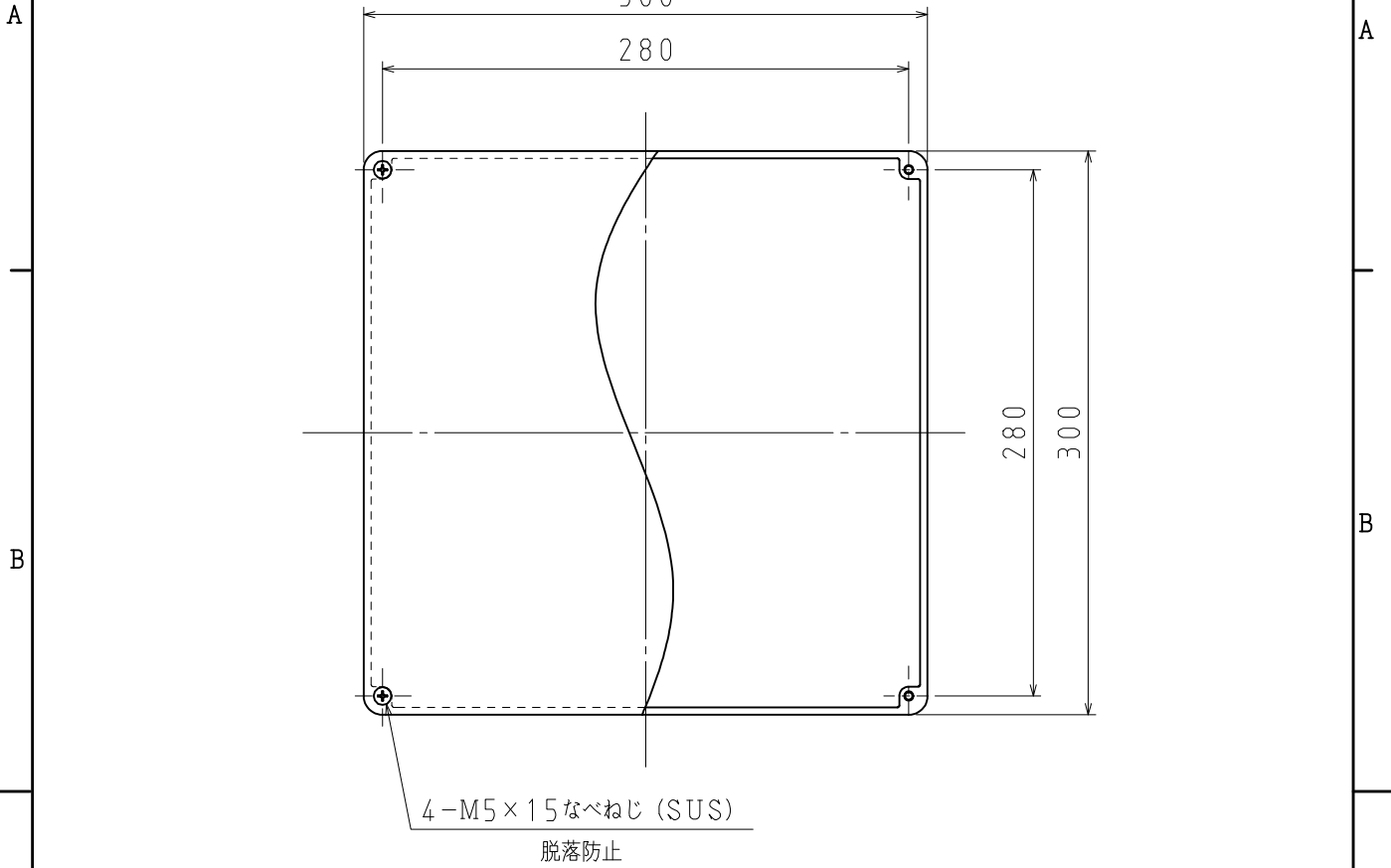




1

2



品番	PB303010GHW	グレー
	PB303010JHW	アイボリー
	PB303010WHW	ホワイト
	PB303010BLHW	ブラック
材質	硬質塩化ビニル	
表面処理 又は色		
備考		



※高耐候性・耐衝撃性樹脂の製品です。

品名	プルボックス (平蓋) 300×300×100×4 t	尺度	1
図番	W98-1125-M		4
日動電工株式会社			

1

2

A4