

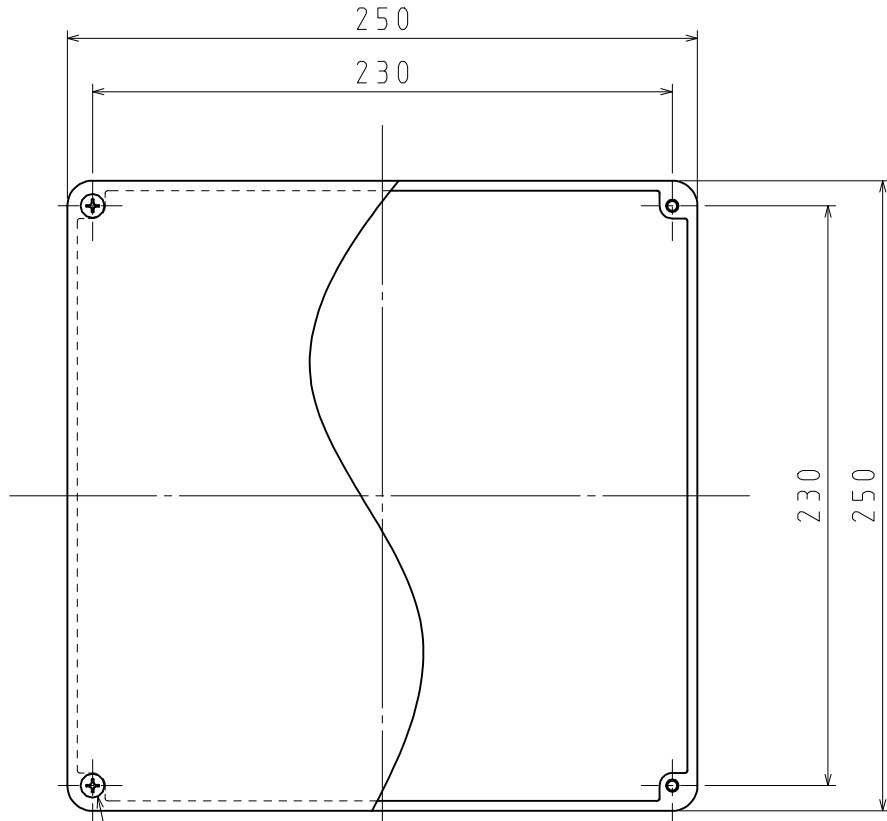


A

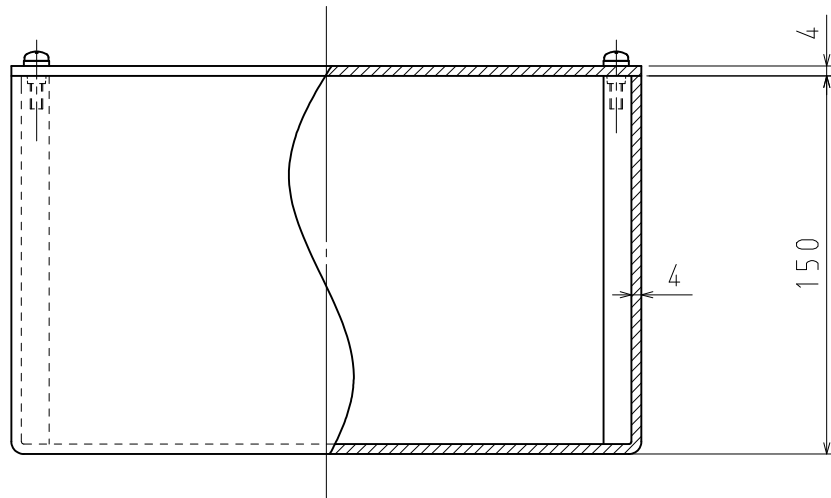
B

C

D



4-M5×15なべねじ (SUS)
脱落防止



品番	PB252515GHW	グレー
	PB252515JHW	アイボリー
	PB252515WHW	ホワイト
	PB252515BLHW	ブラック
材質	硬質塩化ビニル	
表面処理 又は色		
備考		



※高耐候性・耐衝撃性樹脂の製品です。

品名	プルボックス (平蓋) 250×250×150×4 t	尺度	1
図番	W98-1125-D		3
日動電工株式会社			

1

2

A4