

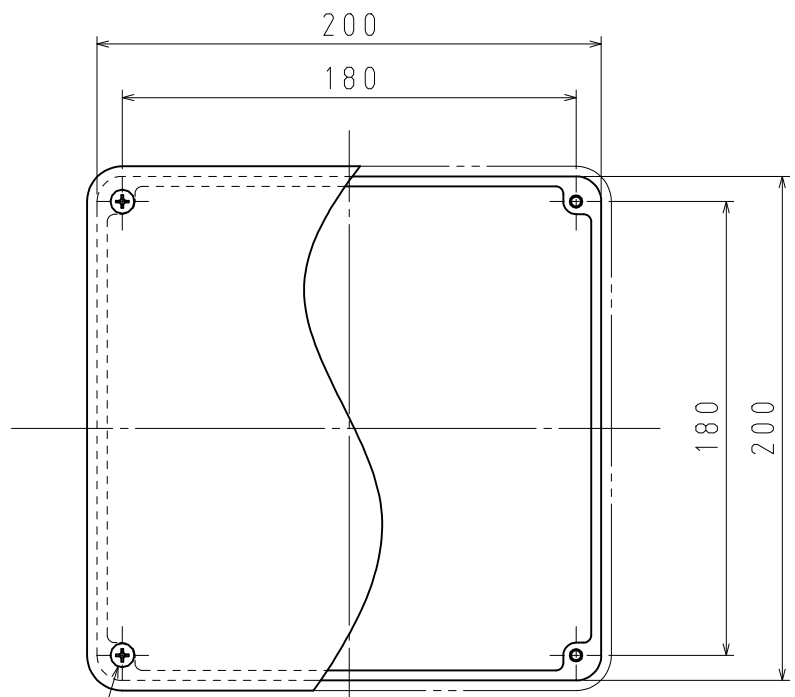


A

B

C

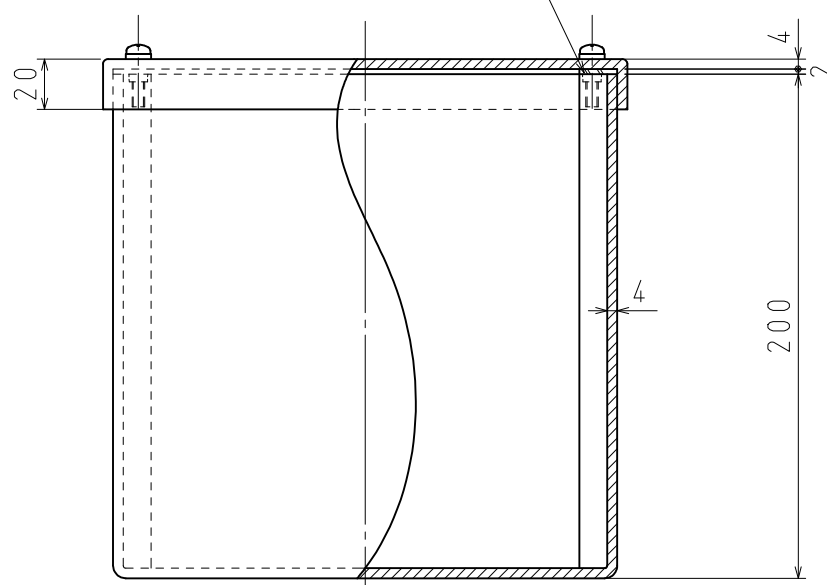
D



4-M5×15なべねじ (SUS)

脱落防止

防水用ゴムパッキン



品番	PB202020KGHW	グレー
	PB202020KJHW	アイボリー
	PB202020KWHW	ホワイト
	PB202020KBLHW	ブラック
材質	硬質塩化ビニル	
表面処理 又は色		
備考	国土交通省仕様	



※高耐候性・耐衝撃性樹脂の製品です。

品名	プルボックス (防水カブセ) 200×200×200×4 t		尺度 1 / 3
	図番	W98-1124-I	
日動電工株式会社			

1

2

A4