

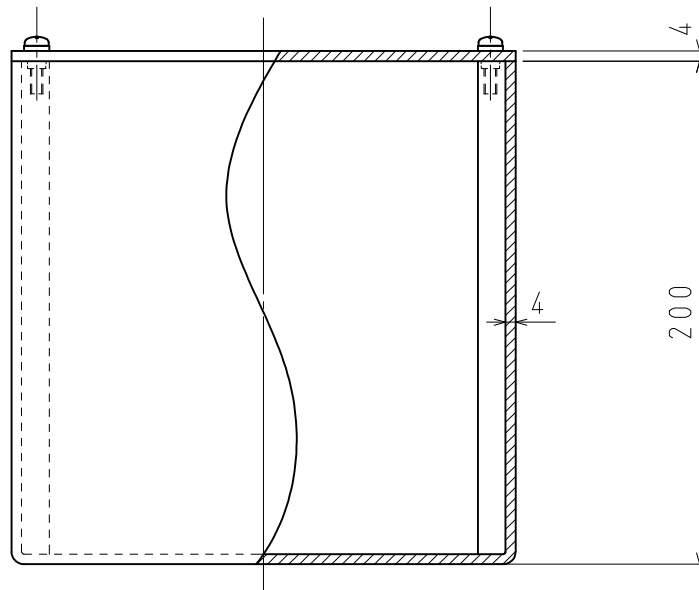
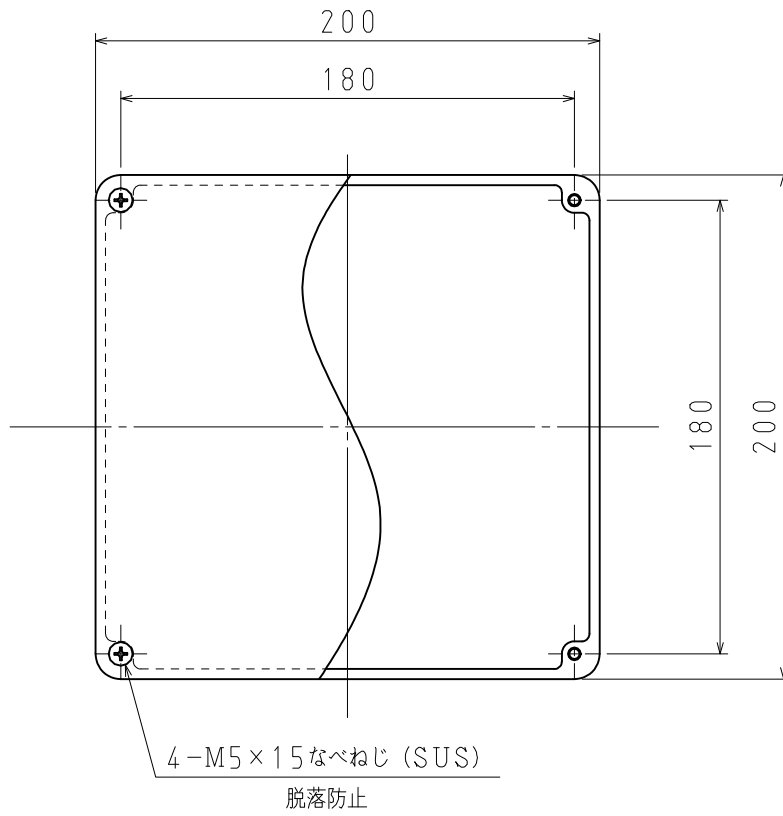


A

B

C

D



A

B

C

D

品番	PB202020GHW	グレー
	PB202020JHW	アイボリー
	PB202020WHW	ホワイト
	PB202020BLHW	ブラック
材質	硬質塩化ビニル	
表面処理 又は色		
備考		



※高耐候性・耐衝撃性樹脂の製品です。

品名	プルボックス (平蓋)	尺度
	200×200×200×4 t	
図番	W98-1124-G	3
日動電工株式会社		

1

2

A4