

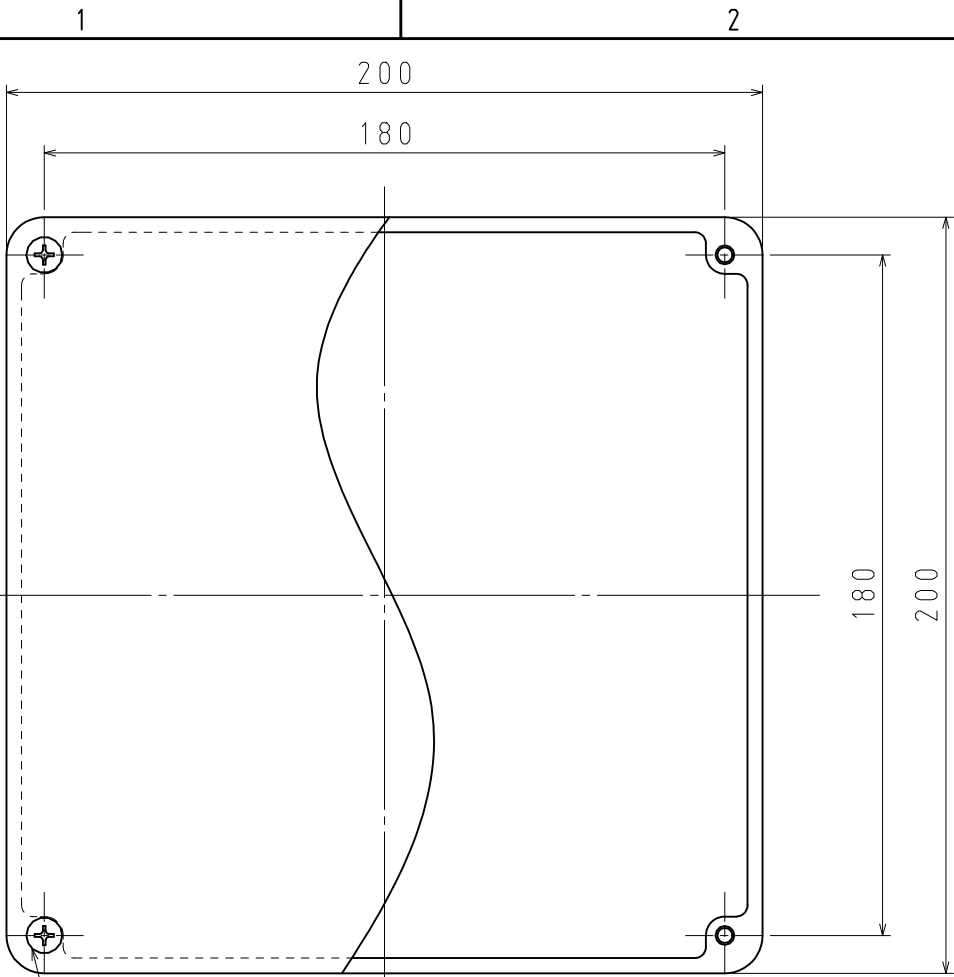


A

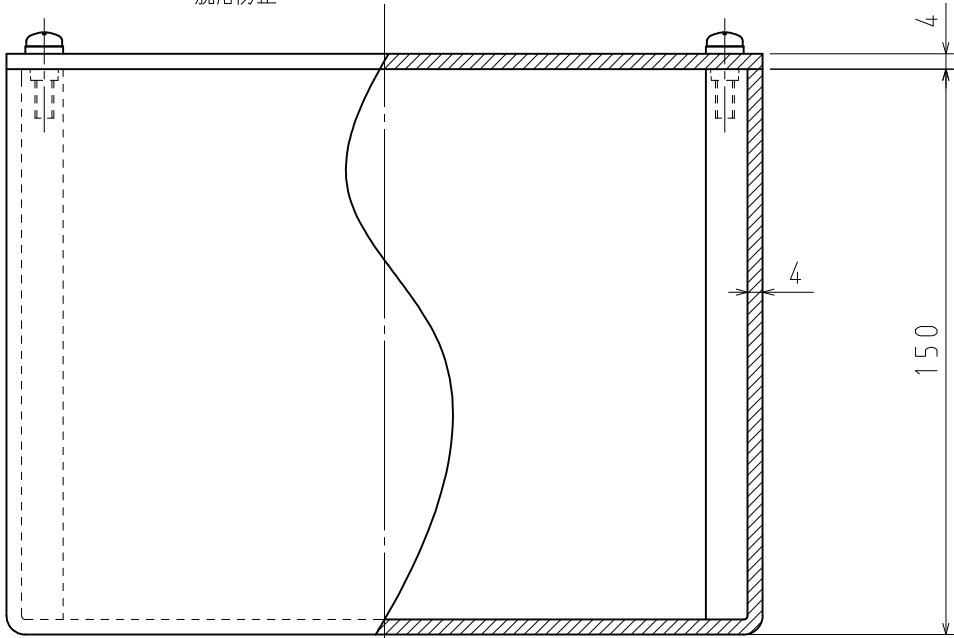
B

C

D



4-M5×15なべねじ (SUS)
脱落防止



A

B

C

D

品番	PB202015GHW	グレー
	PB202015JHW	アイボリー
	PB202015WHW	ホワイト
	PB202015BLHW	ブラック
材質	硬質塩化ビニル	
表面処理 又は色		
備考		



※高耐候性・耐衝撃性樹脂の製品です。

品名	プルボックス (平蓋) 200×200×150×4 t	尺度	1
図番	W98-1124-D		2
日動電工株式会社			

1

2

A4