



A

B

C

D

1

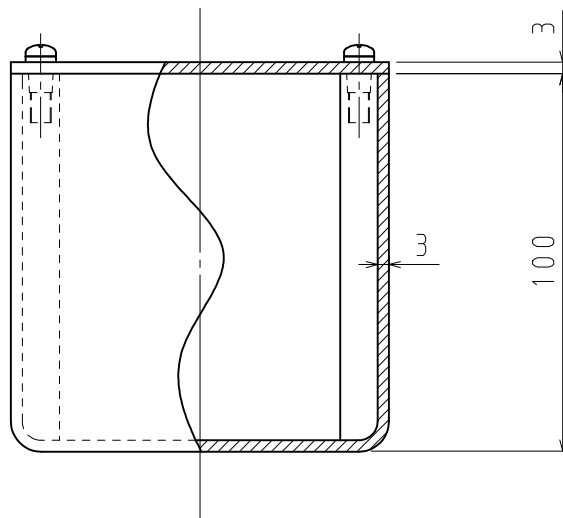
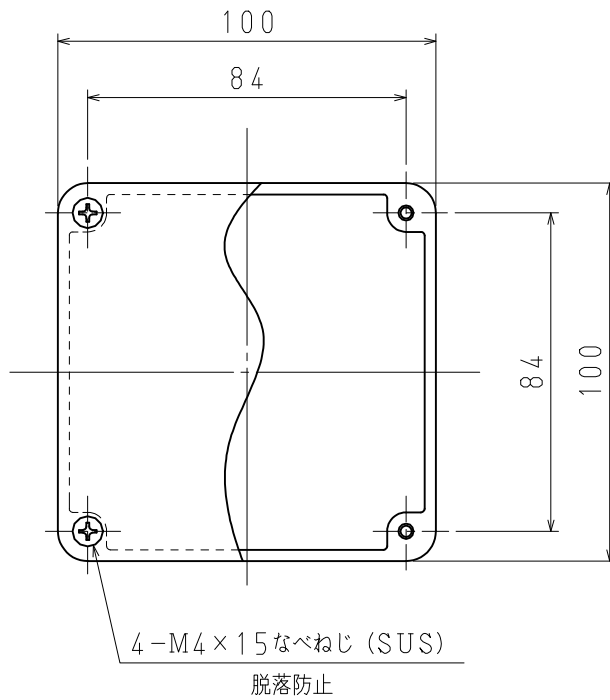
2

A

B

C

D



品 番	PB101010GHW	グレー
	PB101010JHW	アイボリー
	PB101010WHW	ホワイト
	PB101010BLHW	ブラック
材 質	硬質塩化ビニル	
表面処理 又は 色		
備 考		



※高耐候性・耐衝撃性樹脂の製品です。

品 名	プルボックス (平蓋) 100×100×100×3t	尺度	1
図 番	W98-1117-F		2
日動電工株式会社			

1

2

A4