

1

2

番号	名称	材質
1	鋼芯	SGD400-Dと同等以上
2	被覆銅材	C1220TS 0.5tと同等以上
3	連結ソケット	C1220TSと同等以上
4	打込ピン	S45Cと同等以上
5	キャップ	低密度PE

A

A

B

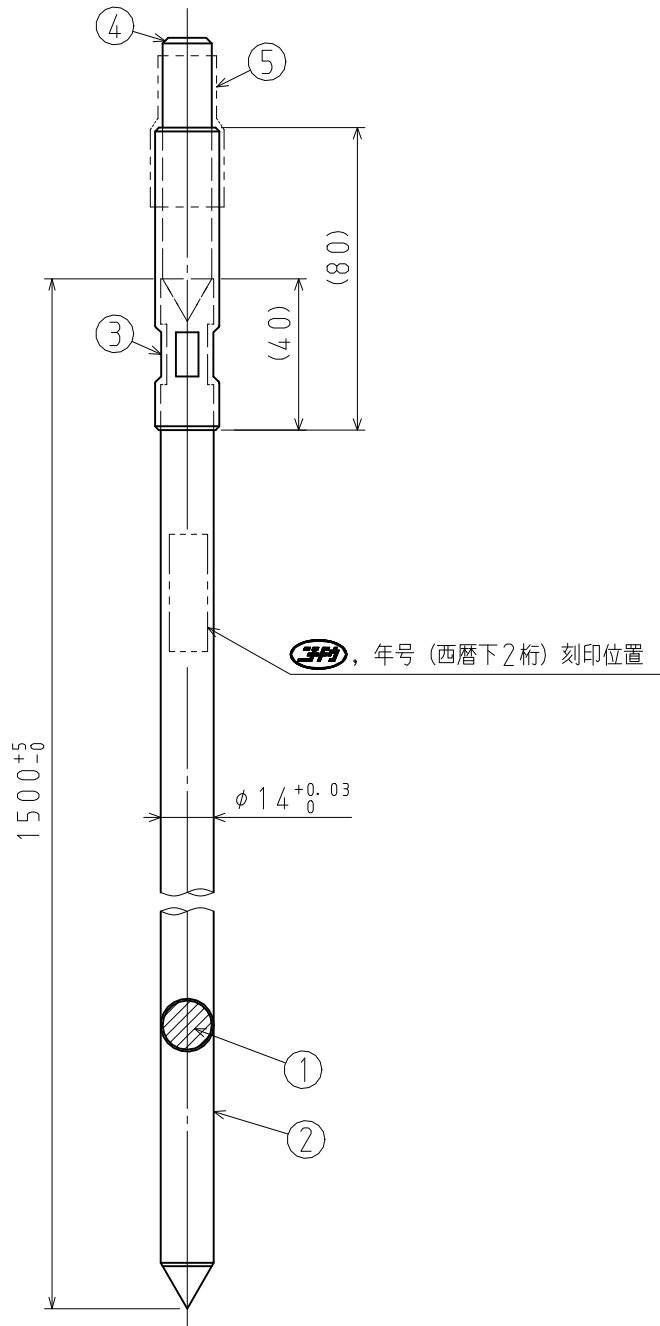
B

C


C

D

D



品番	BKJ
工法	工法：連結
表面処理 又は色	
備考	公共建築設備工事標準図 適合

品名	丸形アース棒 B-K (下)	尺度	1/2
図番	P9-1013-8	△	
 日動電工株式会社			

1

2

A4

1

2

番号	名称	材質
1	鋼芯	SGD400-Dと同等以上
2	被覆銅材	C1220TS 0.5tと同等以上
3	連結ソケット	C1220TSと同等以上
4	打込ピン	SGD400-Dと同等以上
5	キャップ	低密度PE

A

A

B

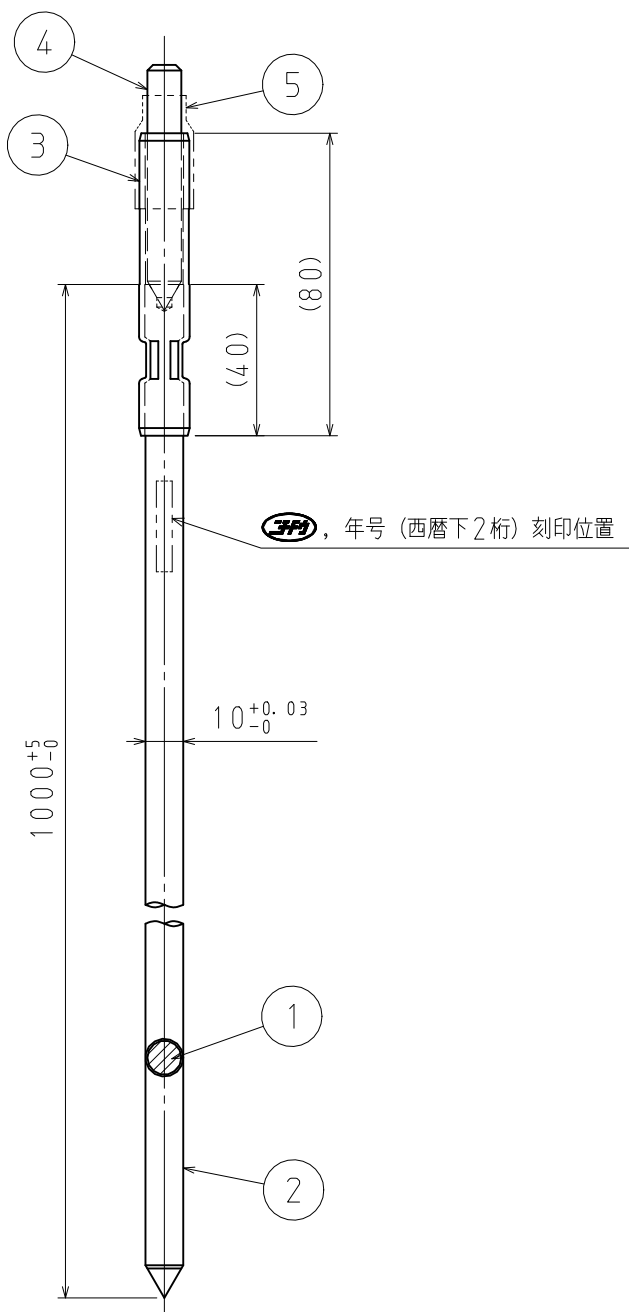
B

C


C

D

D



品番	B3J
工法	工法: 連結
表面処理 又は色	
備考	公共建築設備工事標準図 適合

品名	丸形アース棒 B-3 (下)	尺度	1 / 2
図番	Q05-0621-A01	△	
 日動電工株式会社			

1

2

A4

1

2

番号	名称	材質
1	鋼芯	SGD400-Dと同等以上
2	被覆銅材	C1220TS 0.5tと同等以上
3	連結ソケット	C1220TSと同等以上
4	打込ピン	S45Cと同等以上
5	キャップ	低密度PE

A

A

B

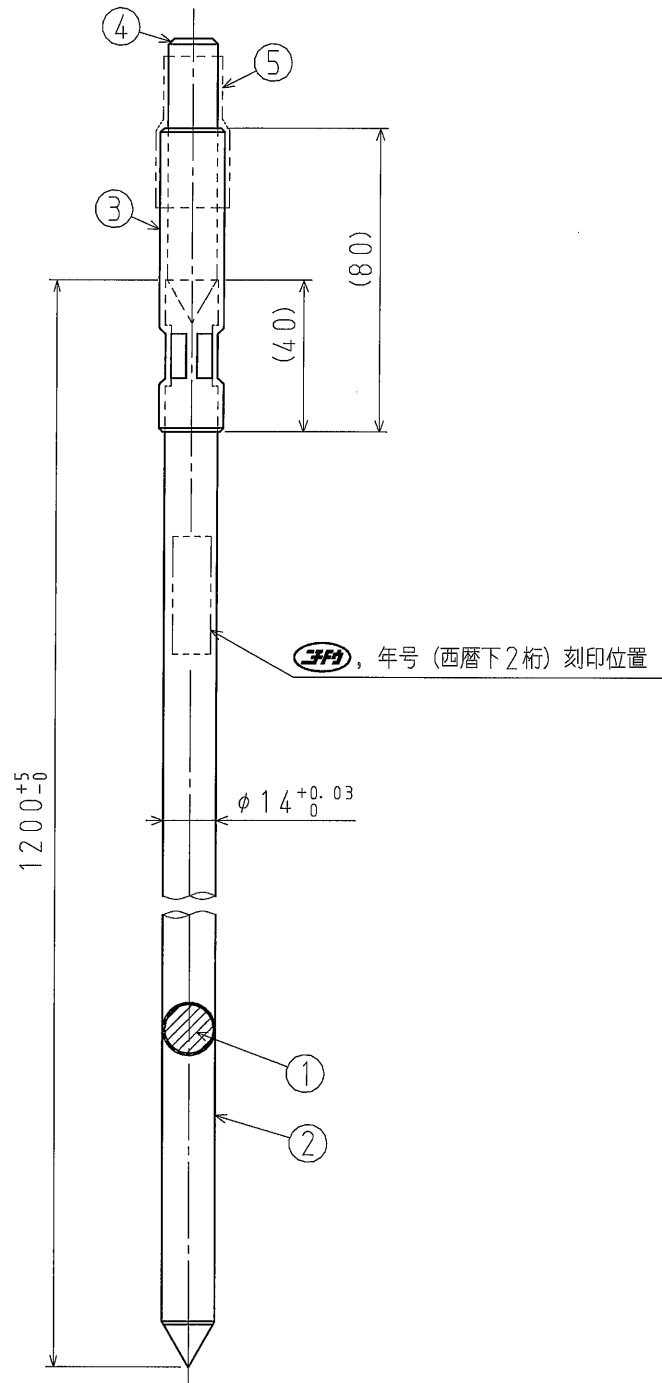
B

C

C


D

D



品番	B4J
材質	
表面処理 又は色	
備考	工法: 連結

1

品名	丸形アース棒 B-4 (下)	尺度	1 / 2
図番	P9-1013-5	△	
 日動電工株式会社			

2

A4

1

2

番号	名称	材質
1	鋼芯	SGD400-Dと同等以上
2	被覆銅材	C1220TS 0.5tと同等以上
3	連結ソケット	C1220TSと同等以上
4	打込ピン	S45CまたはSGD400-Dと同等以上
5	キャップ	低密度PE

A

A

B

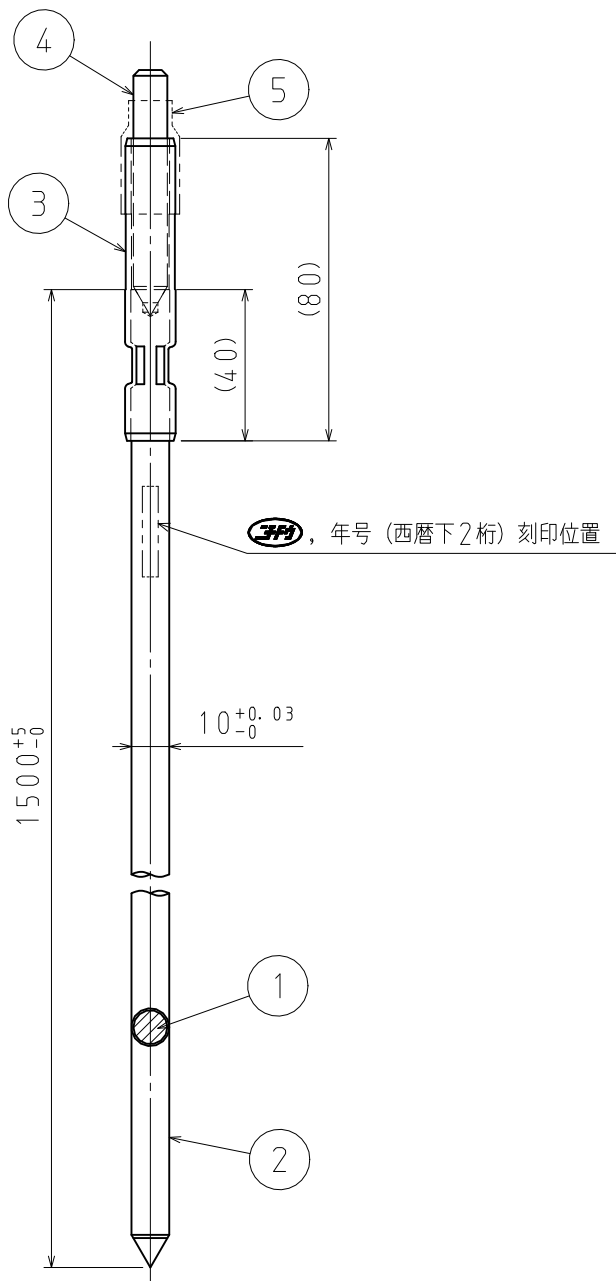
B

C


C

D

D



品番	B5J
工法	工法: 連結
表面処理 又は色	
備考	公共建築設備工事標準図 適合

品名	丸形アース棒 B-5 (下)	尺度	1 / 2
図番	Q05-0622-A01	△	
 日動電工株式会社			

1

2

A4

1

2

番号	名称	材質
1	鋼芯	SGD400-Dと同等以上
2	被覆銅材	C1220TS 0.5tと同等以上
3	連結ソケット	C1220TSと同等以上
4	打込ピン	S45Cと同等以上
5	キャップ	軟質塩化ビニルまたはビニルテープ

A

A

B

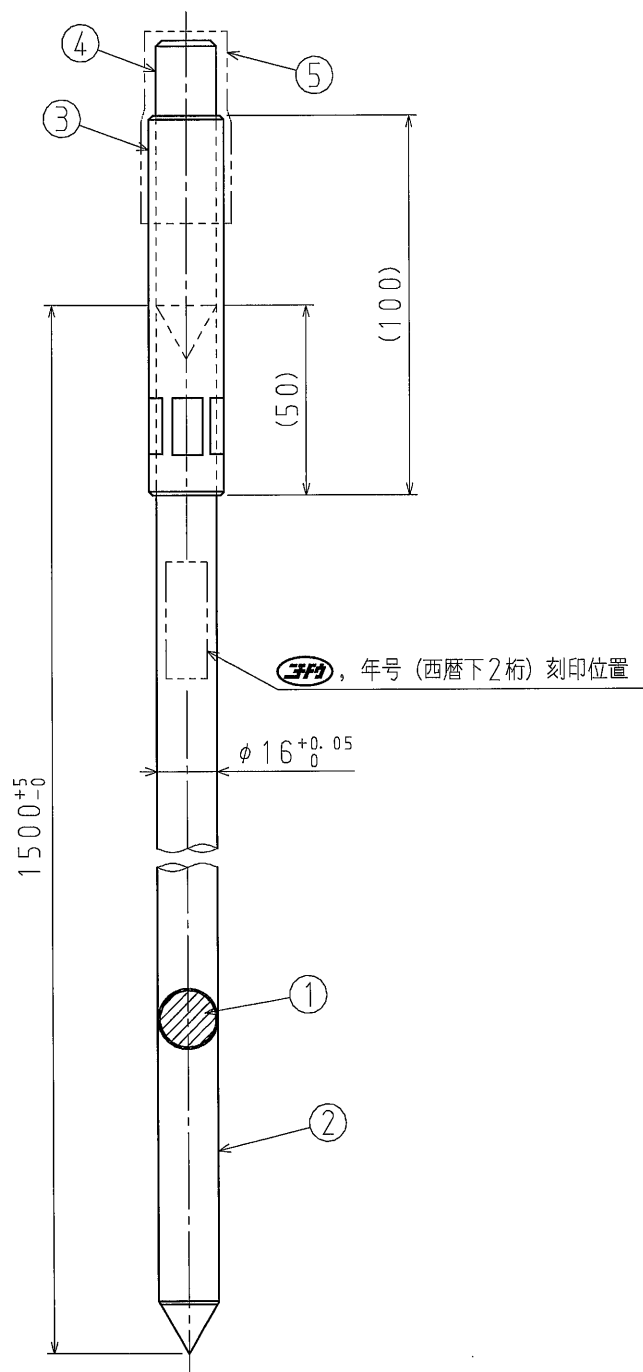
B

C

C


D

D



品番	B6J
材質	
表面処理 又は色	
備考	工法: 連結

1

品名	丸形アース棒 B-6 (下)	尺度	
図番	P9-1014-2	△	1/2
 日動電工株式会社			

2

A4

1

2

番号	名称	材 質
1	鋼芯	SGD400-Dと同等以上
2	被覆銅材	C1220と同等以上
3	連結ソケット	C1220と同等以上
4	打込ピン	SUM23と同等以上

A

A

B

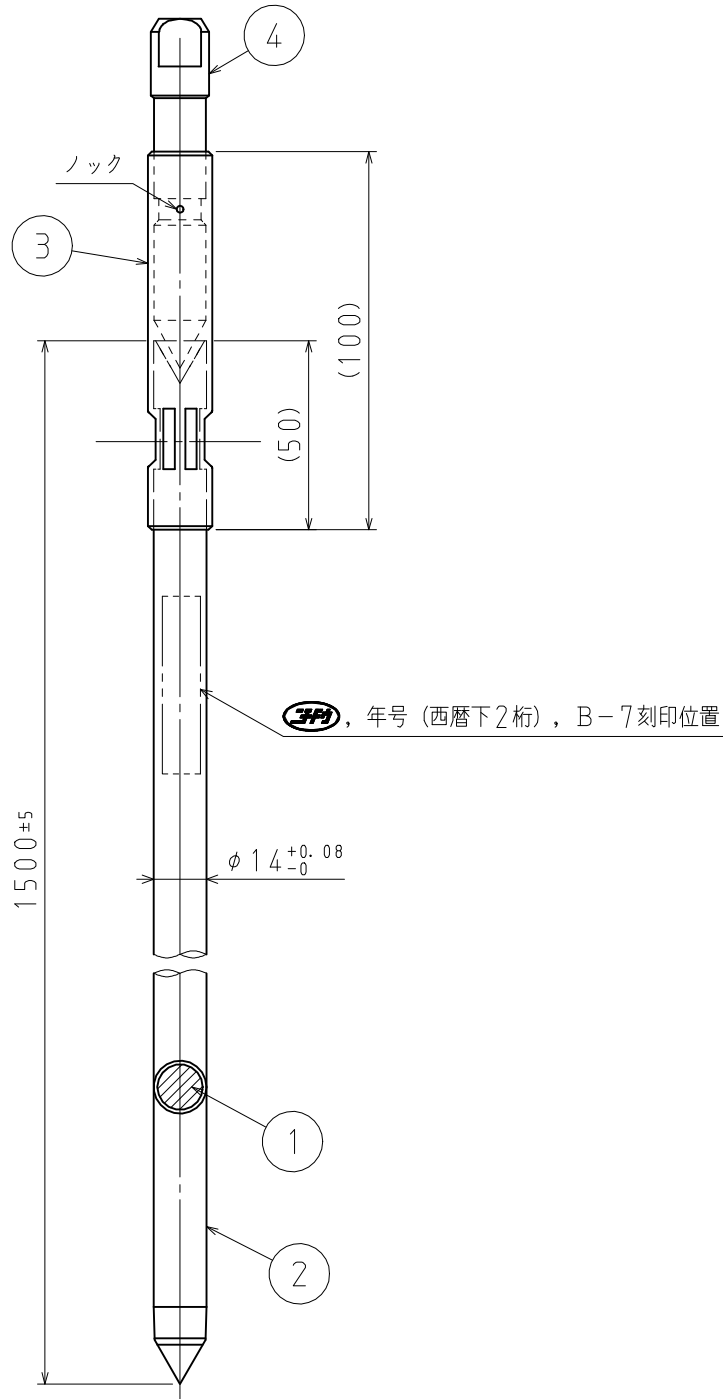
B

C

C


D

D



品 番	B7J
材 質	
表面処理 又は 色	
備 考	工法：連結

1

品 名	丸形アース棒 B-7	尺度	1 / 2
図 番	P9-1013-7	△	
 日動電工株式会社			

2

A4

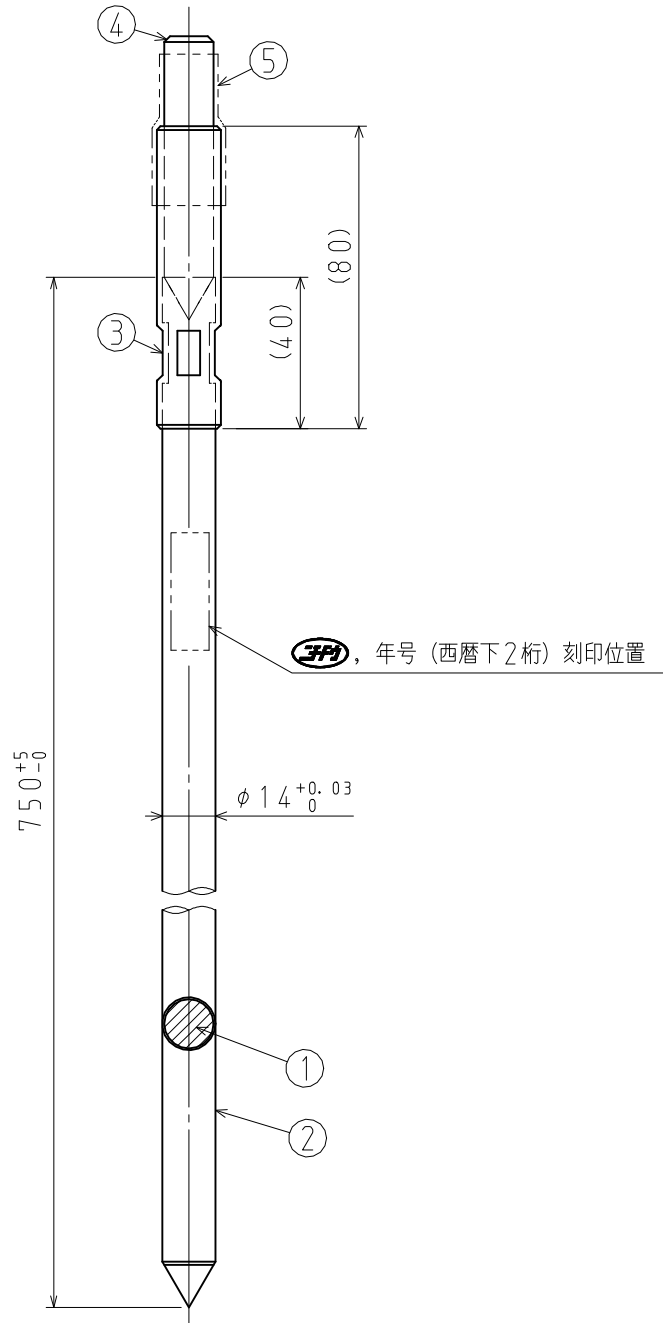
1

2

番号	名称	仕様	数量
1	鋼芯	SGD400-Dと同等以上	1
2	被覆銅材	C1220TS 0.5tと同等以上	1
3	連結ソケット	C1220TSと同等以上	1
4	打込ピン	S45Cと同等以上	1
5	キャップ	低密度PE	1

A

A



B

B


C

C

D

D

品番	B8J
材質	
表面処理 又は色	
備考	

品名	丸形アース棒 B-8 (下)	尺度	1 / 2
図番	M21-0601-A01	△	
 日動電工株式会社			

1

2

A4