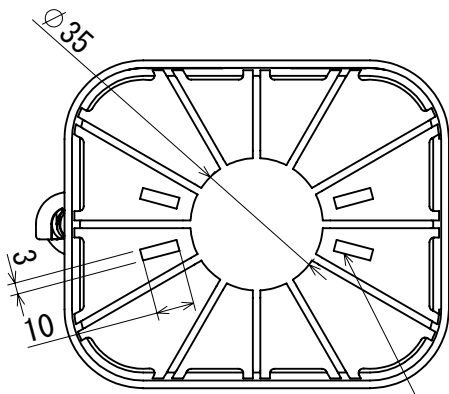


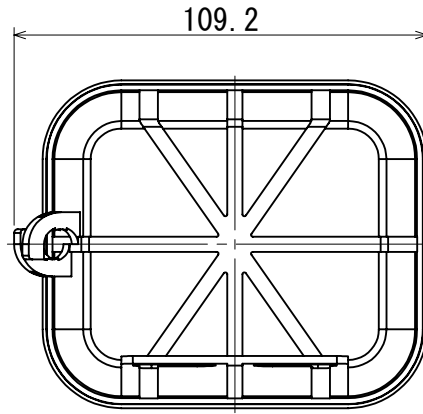
A

A



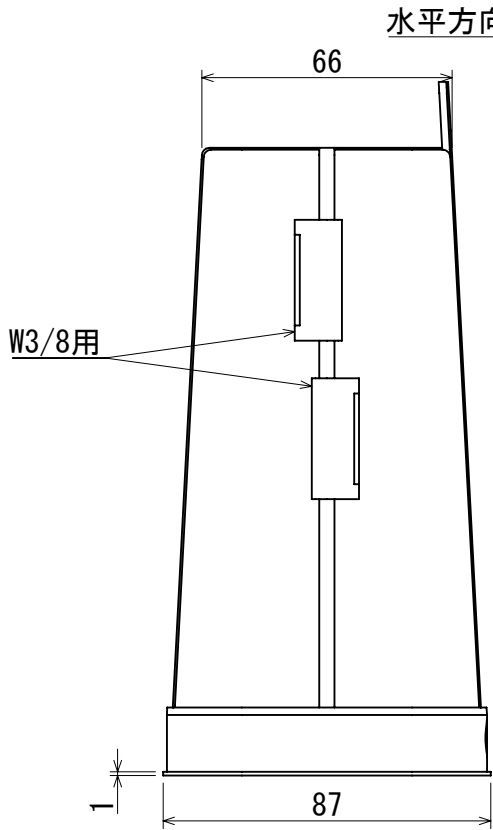
図面ビュー A

バンド穴



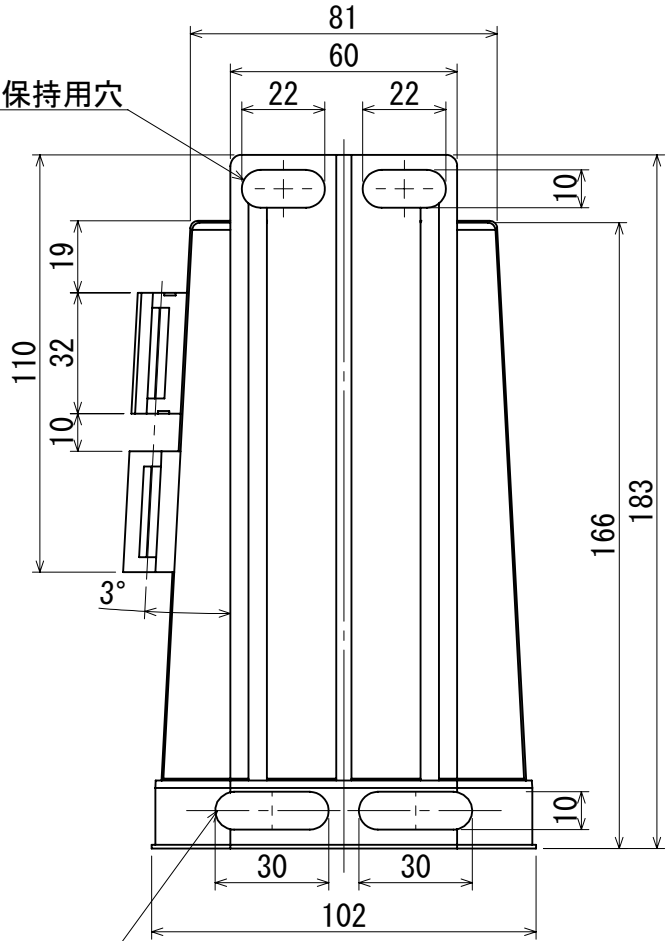
B

B



W3/8用

水平方向保持用穴



電線保持用結束バンド固定用穴



C

C

D

D

品番	NJ-LL
材質	ポリプロピレン
表面処理 又は色	色：透明
備考	

品名	ニチジョイント LL	尺度	1:2
図番	F21-0913-A001		
日動電工株式会社			