

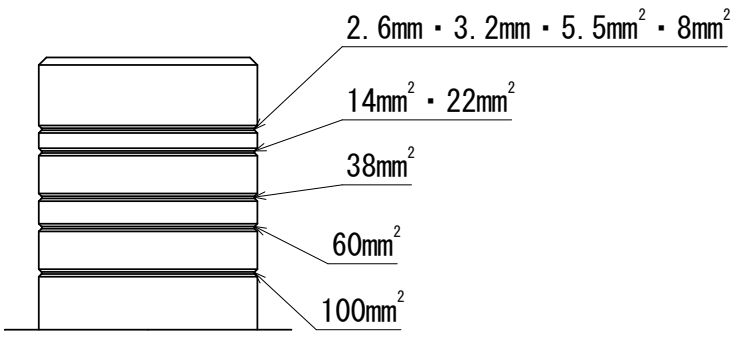
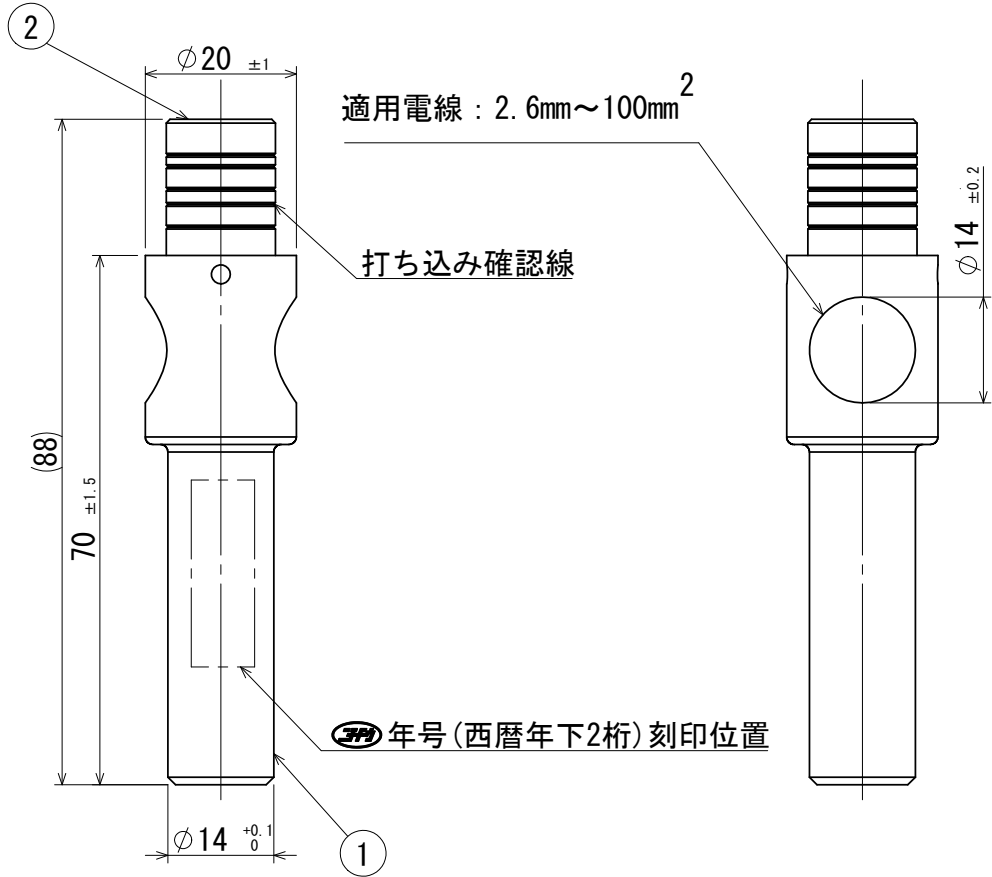
番号	名称	仕様	数量	備考
1	本体	C1020BD	1	
2	打込みピン	C1020BD	1	

A

B


C

D



打ち込み確認線 適用電線サイズ

品番	
材質	
表面処理 又は色	
備考	重量: 約130g

品名	リード端子かしめタイプ φ14用	尺度	
図番	T21-0827-A01		1:1
 日動電工株式会社			

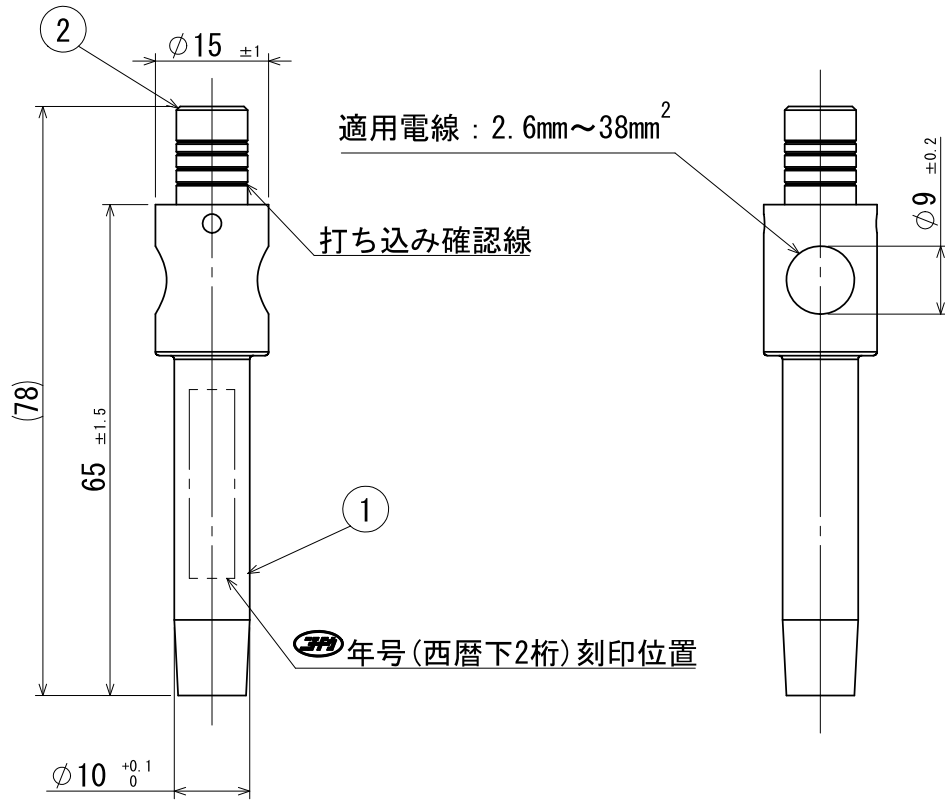
1

2

番号	名称	仕様	数量	備考
1	本体	C1020BD	1	
2	打込みピン	C1020BD	1	

A

A

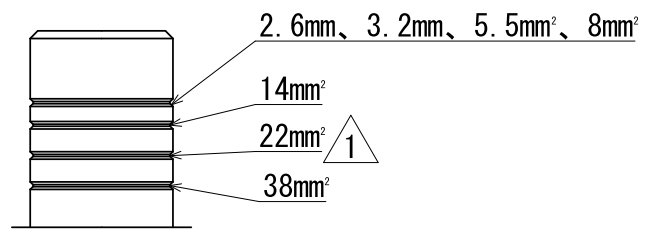


B

B

C

C




打ち込み確認線 適用電線サイズ

D

D

品番	
材質	
表面処理 又は色	
備考	

品名	リード端子かしめタイプ φ10用	尺度	
図番	T23-0629-A01	1:1	
 日動電工株式会社			

1

2

葉番

1 / 1

A4