

1

2

番号	名称	材質
1	鋼芯	SGD400-Dと同等以上
2	被覆銅材	C1220TS 0.3tと同等以上
3	リード線圧縮環	C1220Tと同等以上
4	リード線	軟銅より線 5.5mm ² 長さ300mm±5mm

A

A

B

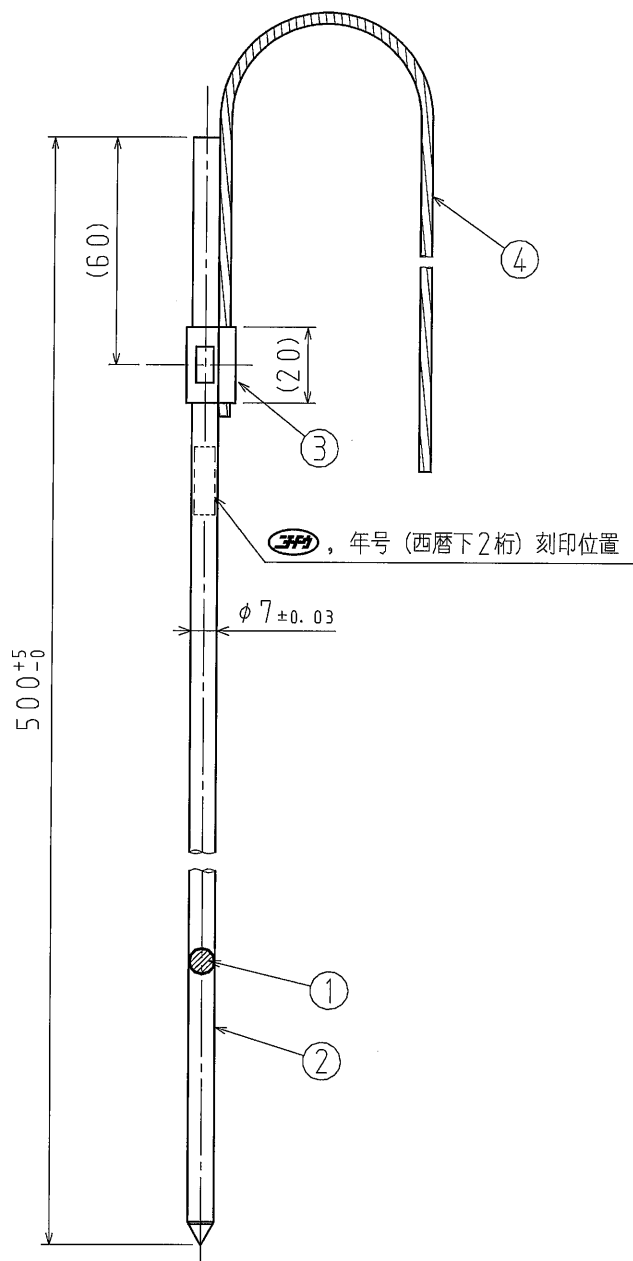
B

C


C

D

D



品番	B7500
材質	
表面処理 又は色	
備考	工法:単独

品名	丸形アース棒 7×500	尺度	1 / 2
図番	P9-1013-9	△	
 日動電工株式会社			

1

2

A4

1

2

番号	名称	材質
1	鋼芯	SGD400-Dと同等以上
2	被覆銅材	C1220TS 0.3tと同等以上
3	リード線圧縮環	C1220Tと同等以上
4	リード線	軟銅より線 5.5mm ² 長さ300mm±5mm

A

A

B

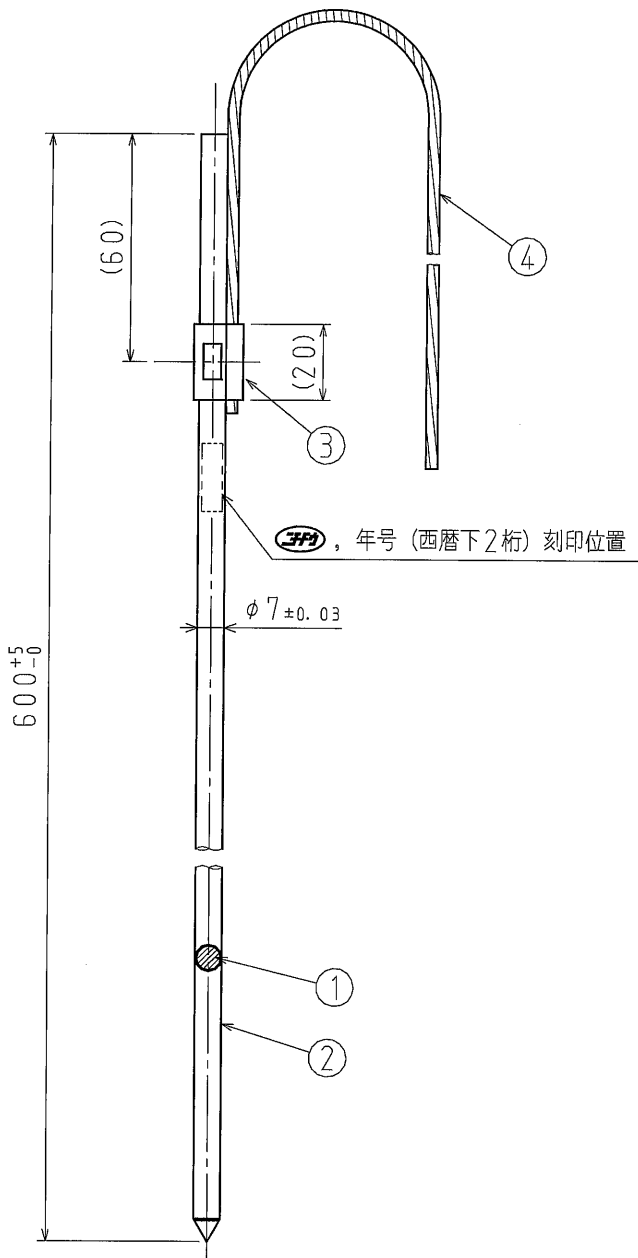
B

C


C

D

D



品番	B7600
材質	
表面処理 又は色	
備考	工法：単独

品名	丸形アース棒 7×600	尺度	1 / 2
図番	Q08-0227-A01	△	
 日動電工株式会社			

1

2

A4

1

2

番号	名称	材質
1	鋼芯	SGD400-Dと同等以上
2	被覆銅材	C1220TS 0.3tと同等以上
3	リード線圧縮環	C1220Tと同等以上
4	リード線	軟銅より線 5.5mm ² 長さ300mm±5mm

A

A

B

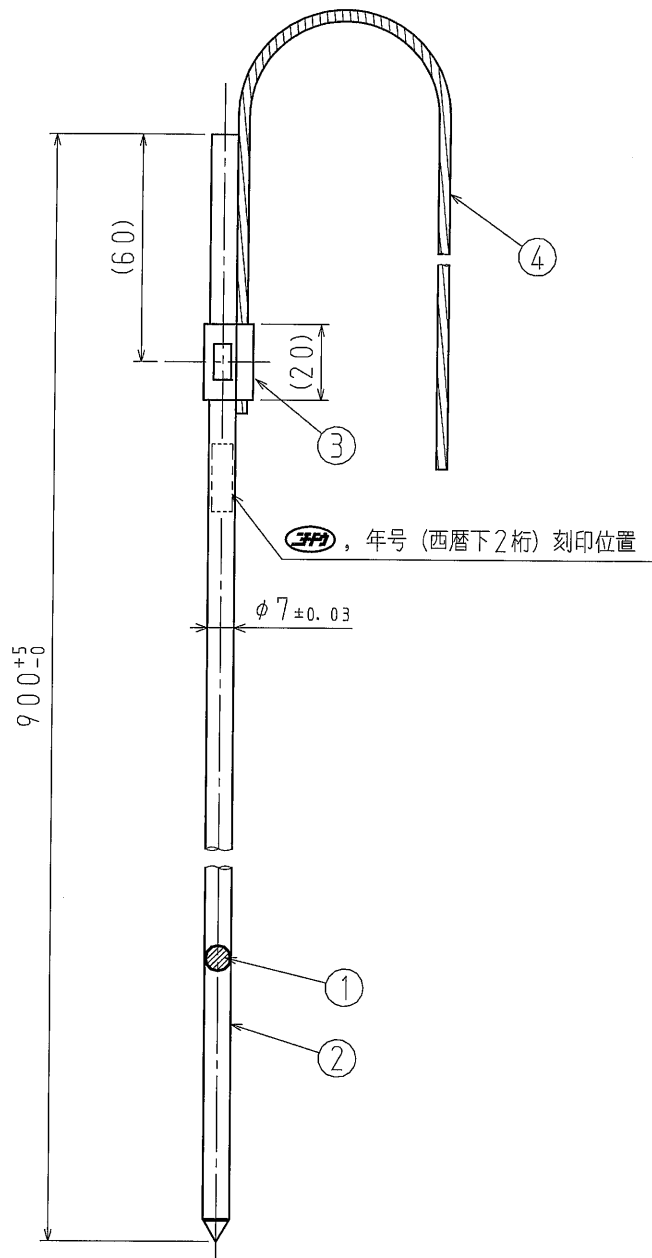
B

C


C

D

D



品番	B7900
材質	
表面処理 又は色	
備考	工法: 単独

品名	丸形アース棒 7×900	尺度	1/2
図番	P9-1013-1	△	
 日動電工株式会社			

1

2

A4

1

2

番号	名称	材質
1	鋼芯	SGD400-Dと同等以上
2	被覆銅材	C1220TS 0.3tと同等以上
3	リード線圧縮環	C1220Tと同等以上
4	リード線	IV1.6mm 長さ3m±8mm

A

A

B

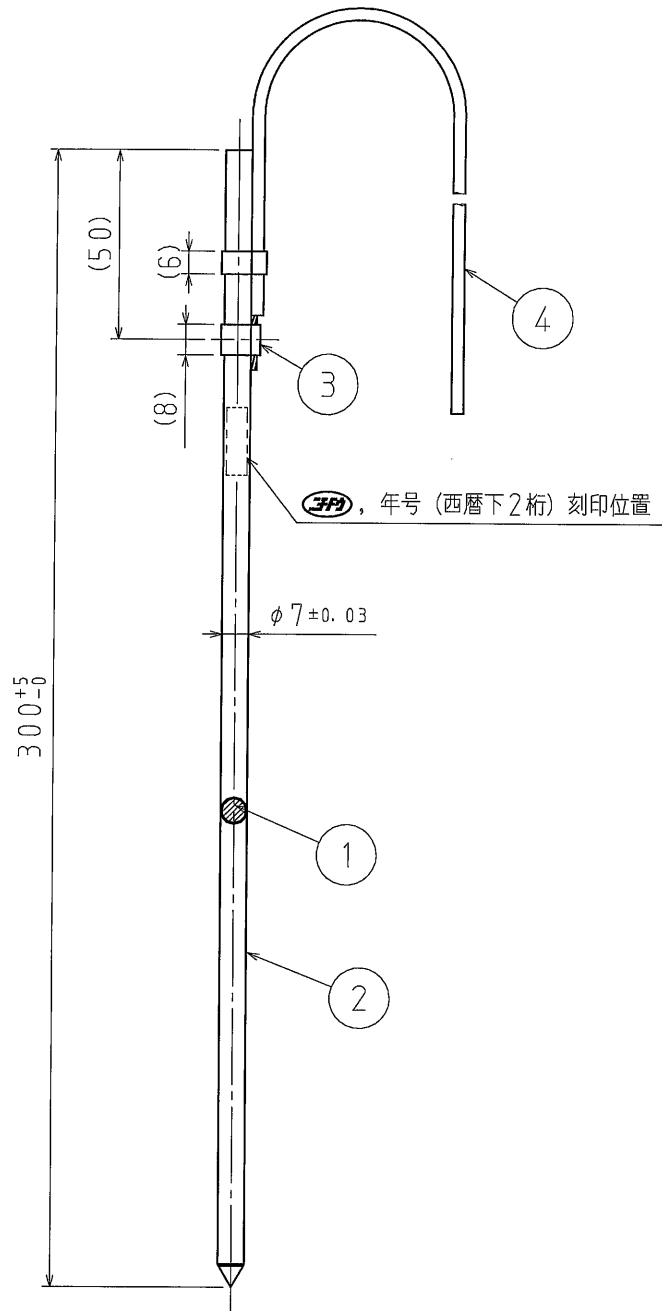
B

C


C

D

D



品番	B0
材質	
表面処理 又は色	
備考	工法: 単独

品名	丸形アース棒 B-0	尺度	1 / 2
図番	P9-1013-2	△	
 日動電工株式会社			

1

2

A4

1

2

番号	名称	材質
1	鋼芯	SGD400-Dと同等以上
2	被覆銅材	C1220TS 0.3tと同等以上
3	リード線圧縮環	C1220Tと同等以上
4	リード線	軟銅より線 5.5mm ² 長さ300mm±5mm

A

A

B

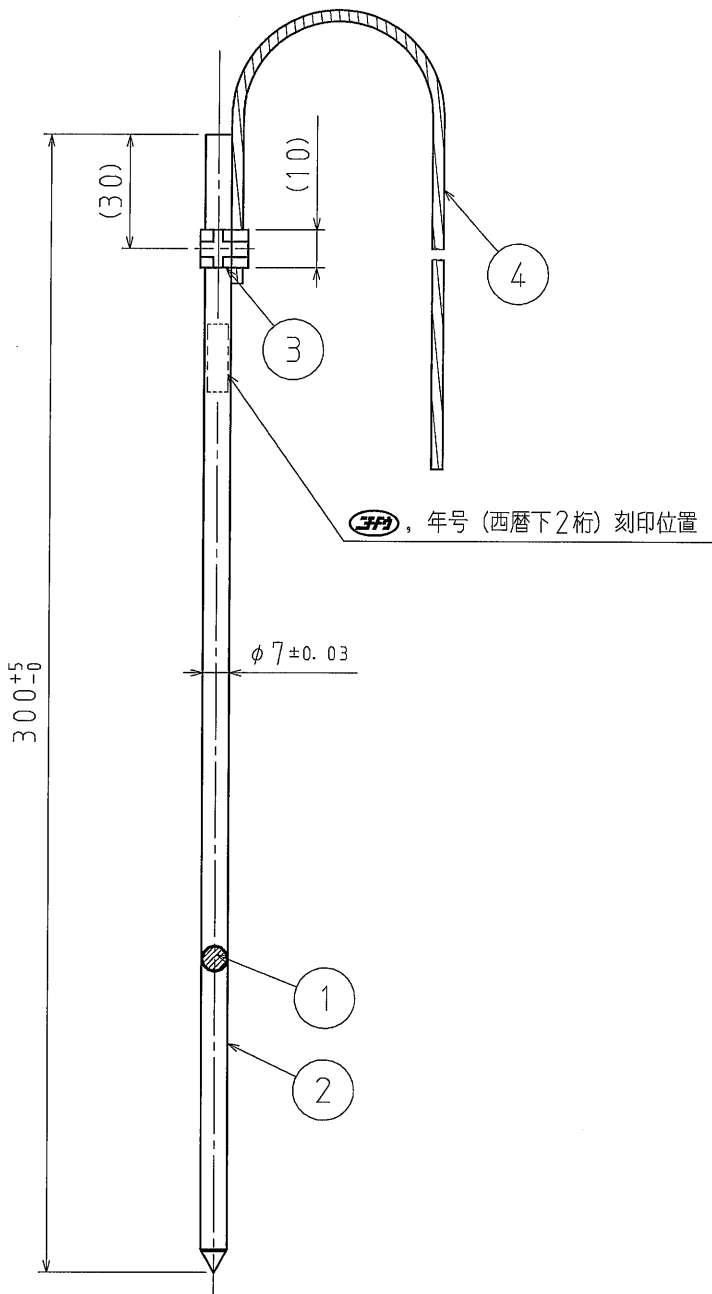
B

C


C

D

D



品番	B1
材質	
表面処理 又は色	
備考	工法: 単独

品名	丸形アース棒 B-1	尺度	1
図番	P9-1013-3	△	2
 日動電工株式会社			

1

2

A4

1

2

番号	名称	材質
1	鋼芯	SGD400-Dと同等以上
2	被覆銅材	C1220TS 0.5tと同等以上
3	リード線圧縮環	C1220Tと同等以上
4	リード線	軟銅より線 8mm ² 長さ300mm±5mm

A

A

B

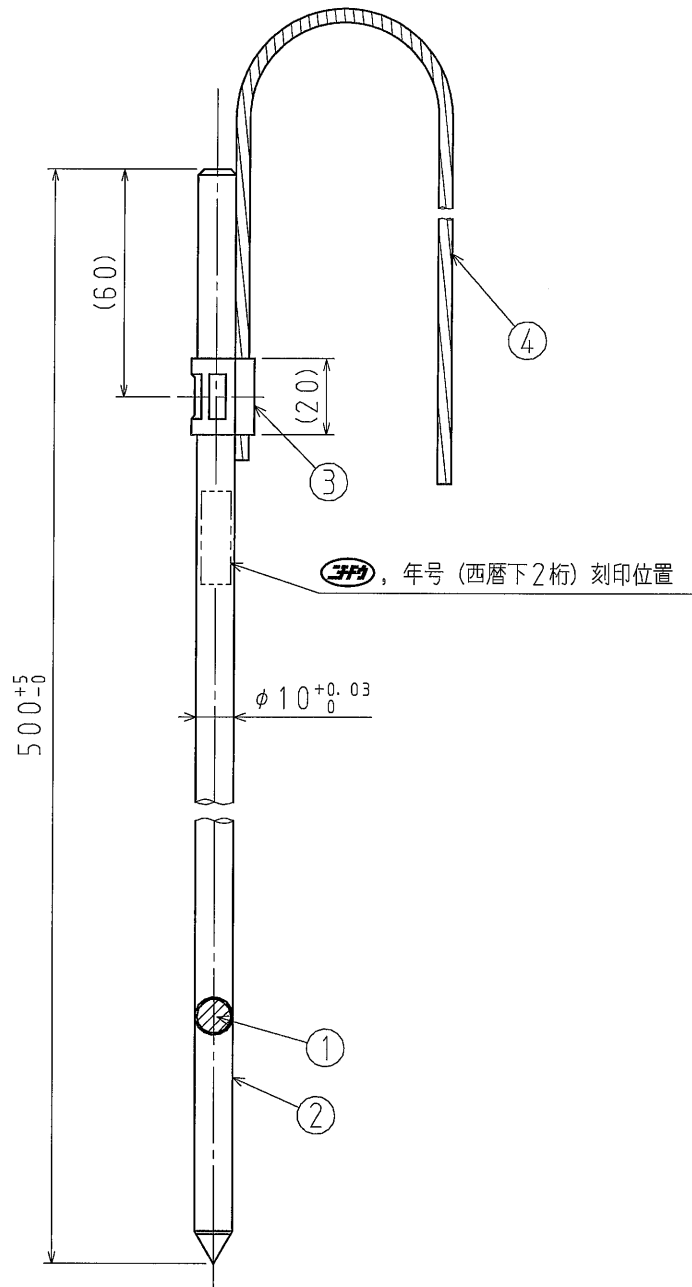
B

C


C

D

D



品番	B2
材質	
表面処理 又は色	
備考	工法: 単独

品名	丸形アース棒 B-2	尺度	1 / 2
図番	P9-1009-6		
 日動電工株式会社			

1

2

A4

1

2

番号	名称	材 質
1	鋼芯	SGD400-Dと同等以上
2	被覆銅材	C1220TS 0.5tと同等以上
3	リード線圧縮環	C1220Tと同等以上
4	リード線	軟銅より線 8mm ² 長さ300mm±5mm

A

A

B

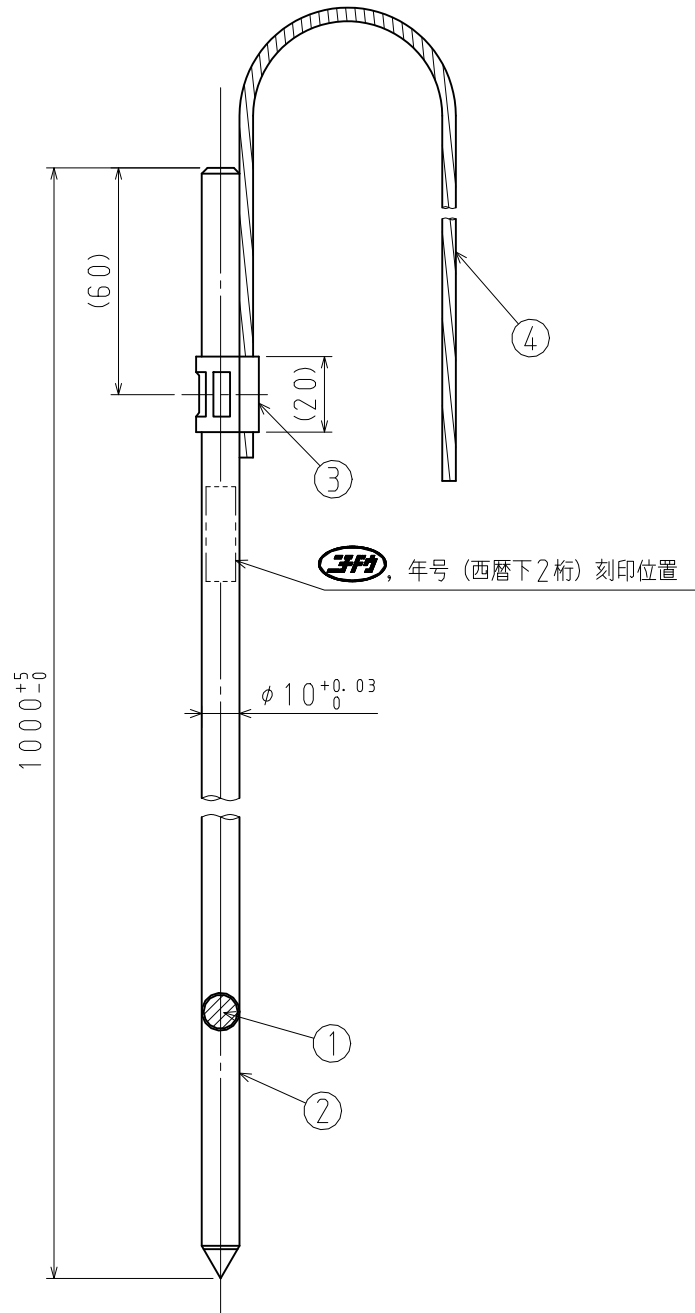
B

C


C

D

D



品 番	B3S
工 法	工法：単独
表面処理 又は 色	
備 考	公共建築設備工事標準図 適合

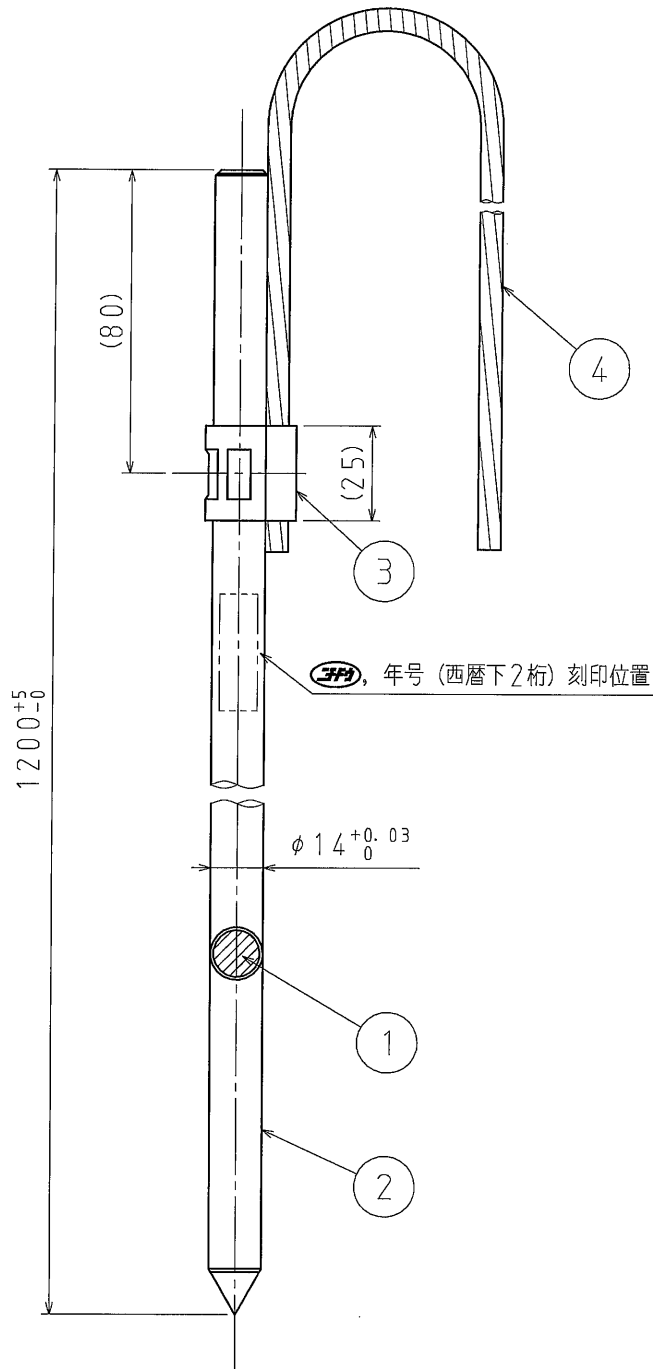
品 名	丸形アース棒 B-3 (上)	尺度	1
図 番	P9-1009-7	△	2
 日動電工株式会社			

1


2

A4

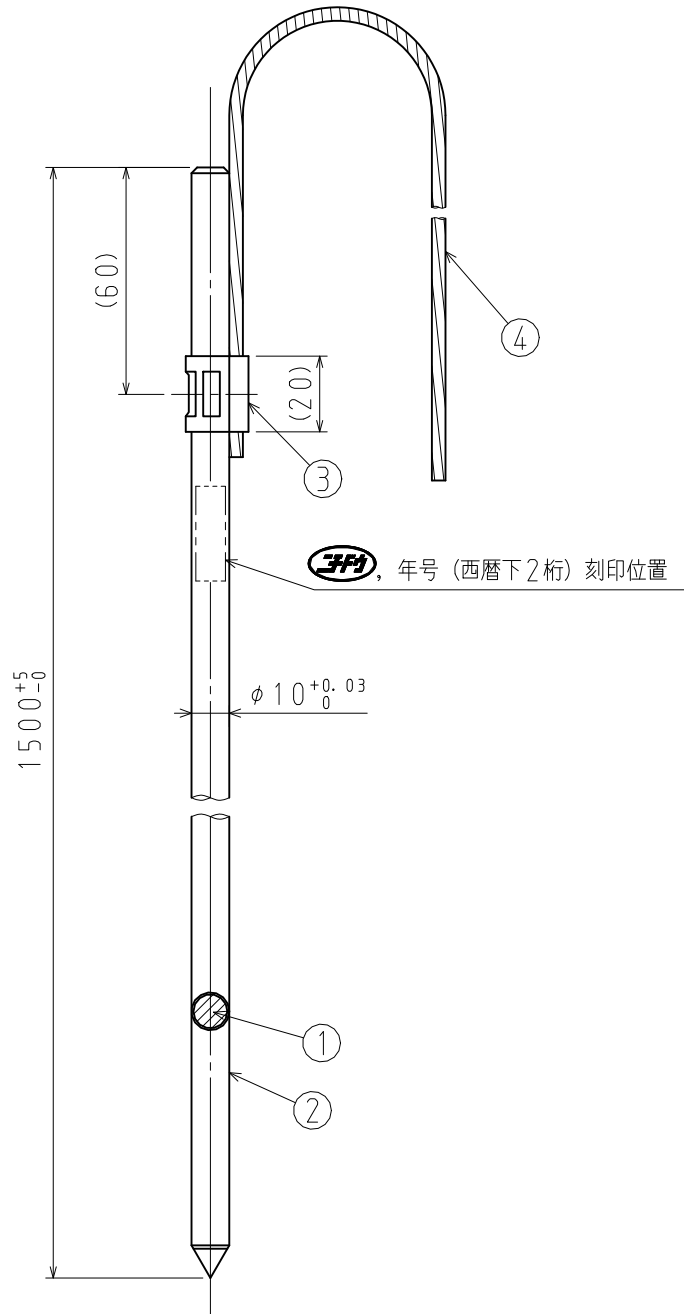
番号	名称	材質
1	鋼芯	SGD400-Dと同等以上
2	被覆銅材	C1220TS 0.5tと同等以上
3	リード線圧縮環	C1220Tと同等以上
4	リード線	軟銅より線 2.2mm ² 長さ300mm±5mm




品番	B4S
材質	
表面処理 又は色	
備考	工法:単独

品名	丸形アース棒 B-4 (上)	尺度	1
図番	P9-1009-8	△	2
 日動電工株式会社			

番号	名称	材質
1	鋼芯	SGD400-Dと同等以上
2	被覆銅材	C1220TS 0.5tと同等以上
3	リード線圧縮環	C1220Tと同等以上
4	リード線	軟銅より線 8mm ² 長さ300mm±5mm



品番	B5S
工法	工法：単独
表面処理 又は色	
備考	公共建築設備工事標準図 適合

品名	丸形アース棒 B-5 (上)	尺度	1/2
図番	P9-1009-9	△	
 日動電工株式会社			

1

2

番号	名称	材質
1	鋼芯	SGD400-Dと同等以上
2	被覆銅材	C1220TS 0.5tと同等以上
3	リード線圧縮環	C1220Tと同等以上
4	リード線	軟銅より線 38mm ² 長さ300mm±5mm

A

A

B

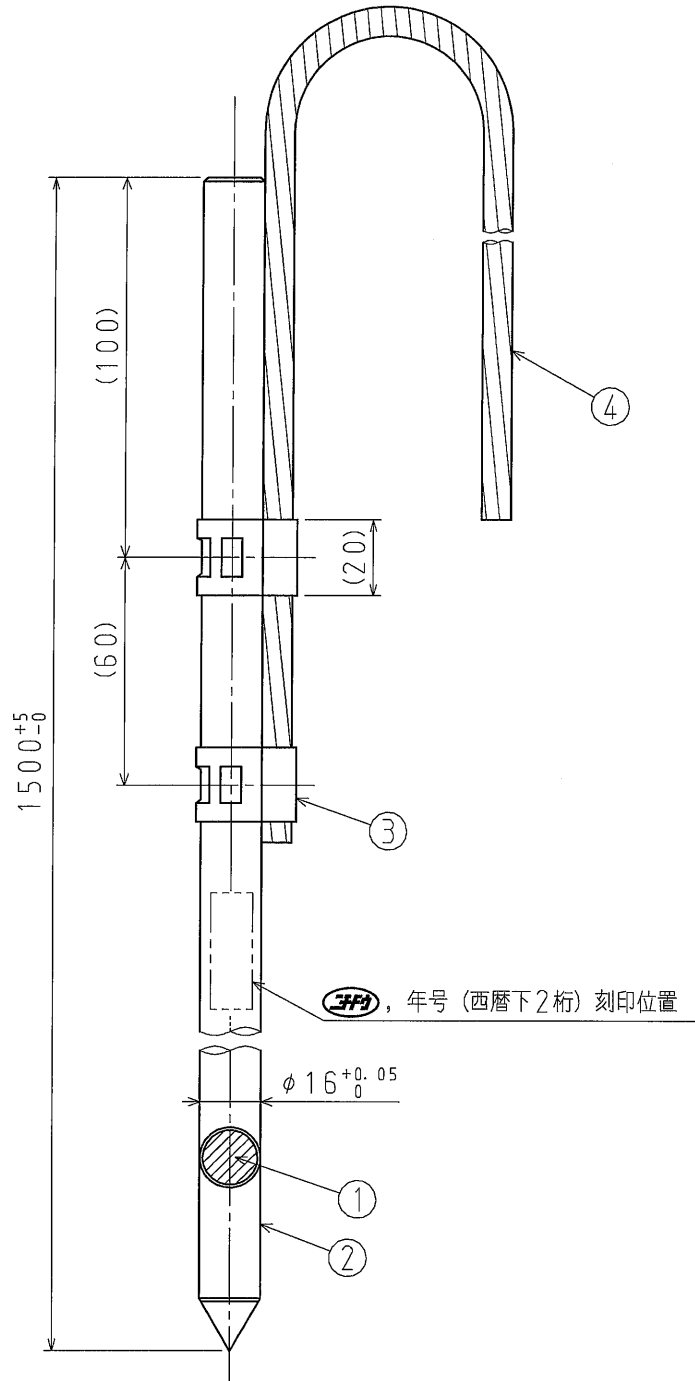
B

C


C

D

D



品番	B6S
材質	
表面処理 又は色	
備考	工法:単独

品名	丸形アース棒 B-6(上)	尺度	1/2
図番	P9-1014-1	△	
 日動電工株式会社			

1

2

A4

1

2

番号	名称	材質
1	銅芯	SGD400-Dと同等以上
2	被覆銅材	C1220TS 0.5tと同等以上
3	リード線圧縮環	C1220Tと同等以上
4	リード線	軟銅より線 2.2mm ² 長さ300mm±5mm

A

A

B

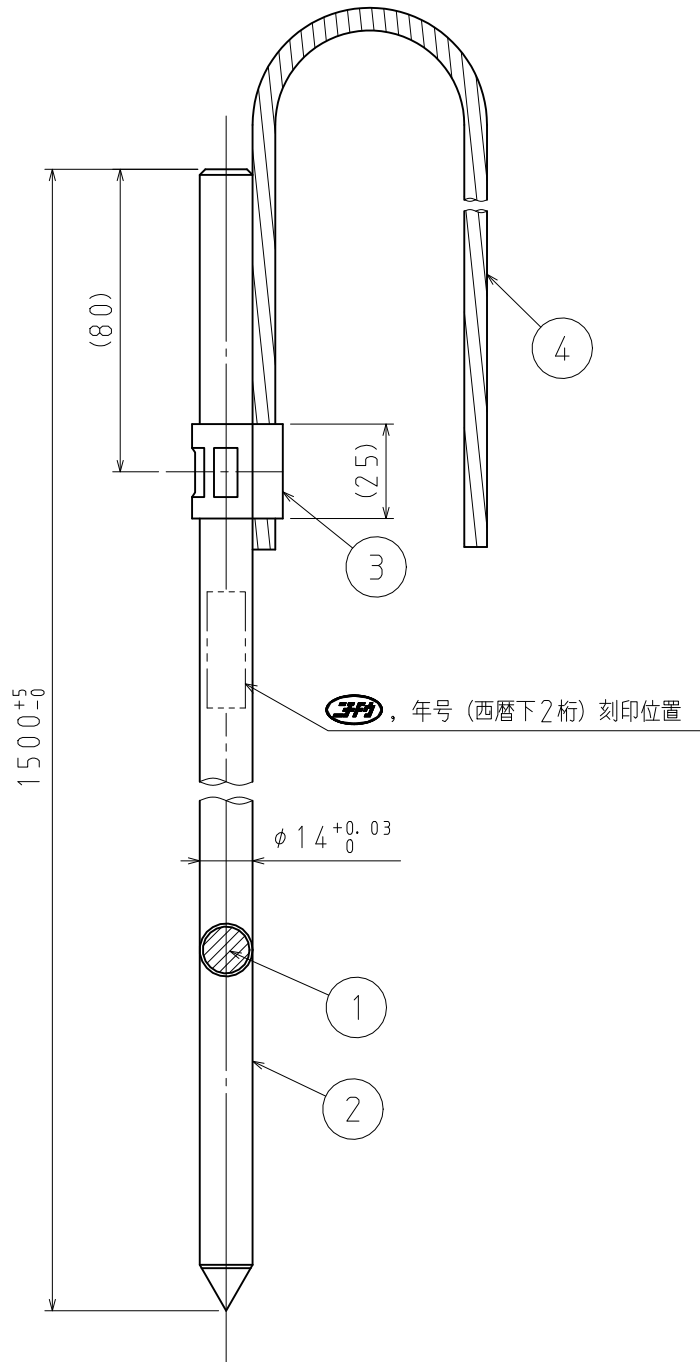
B

C


C

D

D



品番	BKS
工法	工法：単独
表面処理 又は色	
備考	公共建築設備工事標準図 適合

品名	丸形アース棒 B-K (上)	尺度	1 / 2
図番	P9-1009-4		
 日動電気株式会社			

1

2

A 4