

1

2

| 番号 | 名称     | 材質                |
|----|--------|-------------------|
| 1  | 鋼芯     | SGD400-Dと同等以上     |
| 2  | 被覆銅材   | C1220TS 0.5tと同等以上 |
| 3  | 連結ソケット | C1220TSと同等以上      |
| 4  | 打込ピン   | S45Cと同等以上         |
| 5  | キャップ   | 低密度PE             |

A

A

B

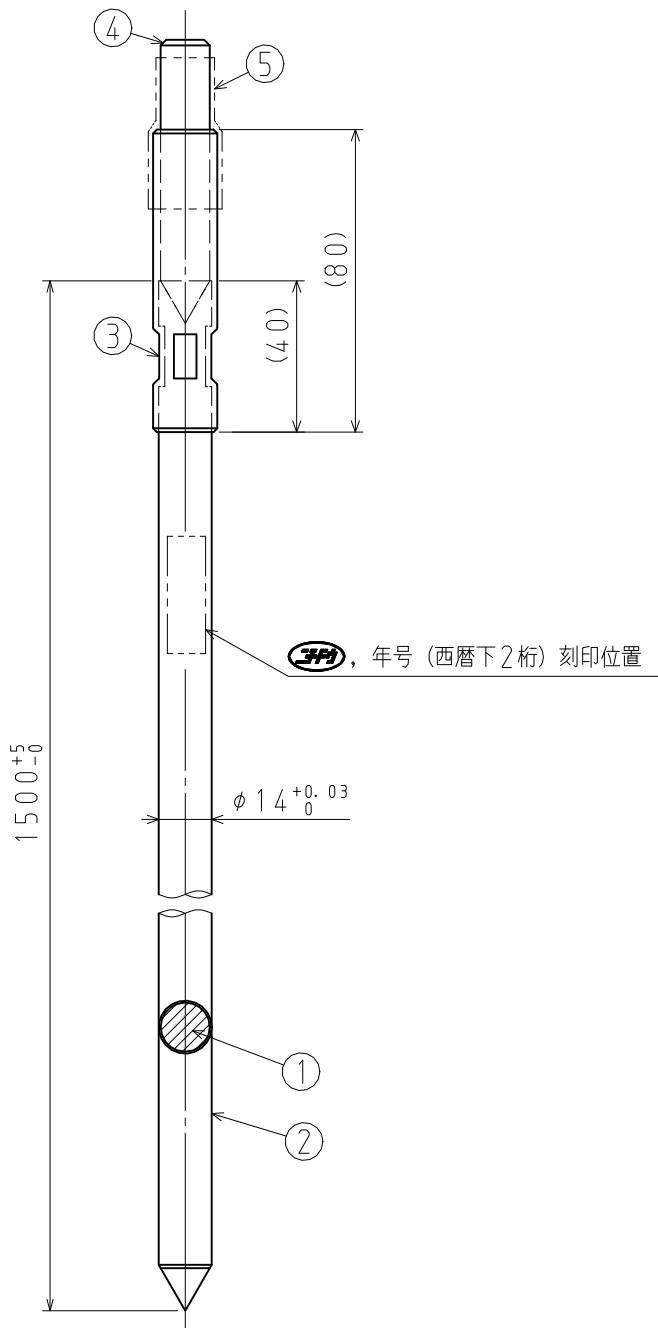
B

C


C

D

D



|             |                |
|-------------|----------------|
| 品番          | BKJ            |
| 工法          | 工法：連結          |
| 表面処理<br>又は色 |                |
| 備考          | 公共建築設備工事標準図 適合 |

|  |                   |    |             |
|--|-------------------|----|-------------|
| 品名   | 丸形アース棒<br>B-K (下) | 尺度 | 1<br>/<br>2 |
| 図番   | P9-1013-8         | △  |             |
|  <b>日動電気株式会社</b> |                   |    |             |

1

2

A4

1

2

| 番号 | 名称     | 材質                |
|----|--------|-------------------|
| 1  | 鋼芯     | SGD400-Dと同等以上     |
| 2  | 被覆銅材   | C1220TS 0.5tと同等以上 |
| 3  | 連結ソケット | C1220TSと同等以上      |
| 4  | 打込ピン   | SGD400-Dと同等以上     |
| 5  | キャップ   | 低密度PE             |

A

A

B

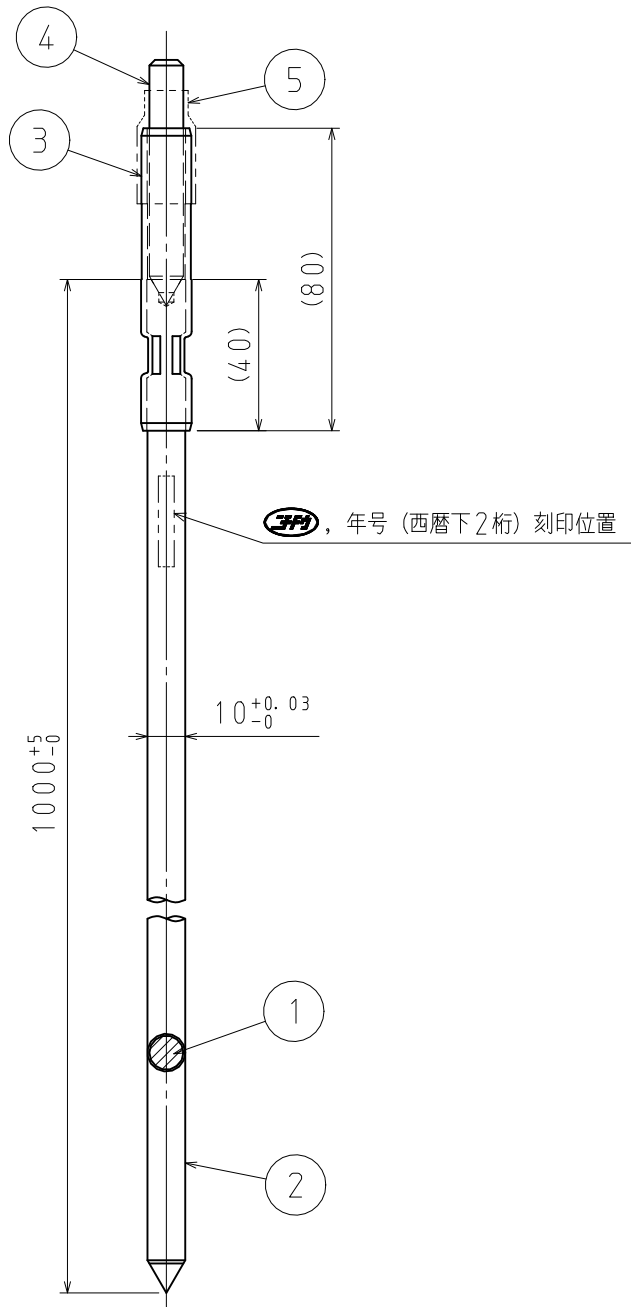
B

C


C

D

D



|             |                |
|-------------|----------------|
| 品番          | B3J            |
| 工法          | 工法:連結          |
| 表面処理<br>又は色 |                |
| 備考          | 公共建築設備工事標準図 適合 |

|   |                   |    |       |
|---|-------------------|----|-------|
| 品名  | 丸形アース棒<br>B-3 (下) | 尺度 | 1 / 2 |
| 図番  | Q05-0621-A01      | △  |       |
|  <b>日動電工株式会社</b> |                   |    |       |

1

2

A4

1

2

| 番号 | 名称     | 材質                |
|----|--------|-------------------|
| 1  | 鋼芯     | SGD400-Dと同等以上     |
| 2  | 被覆銅材   | C1220TS 0.5tと同等以上 |
| 3  | 連結ソケット | C1220TSと同等以上      |
| 4  | 打込ピン   | S45Cと同等以上         |
| 5  | キャップ   | 低密度PE             |

A

A

B

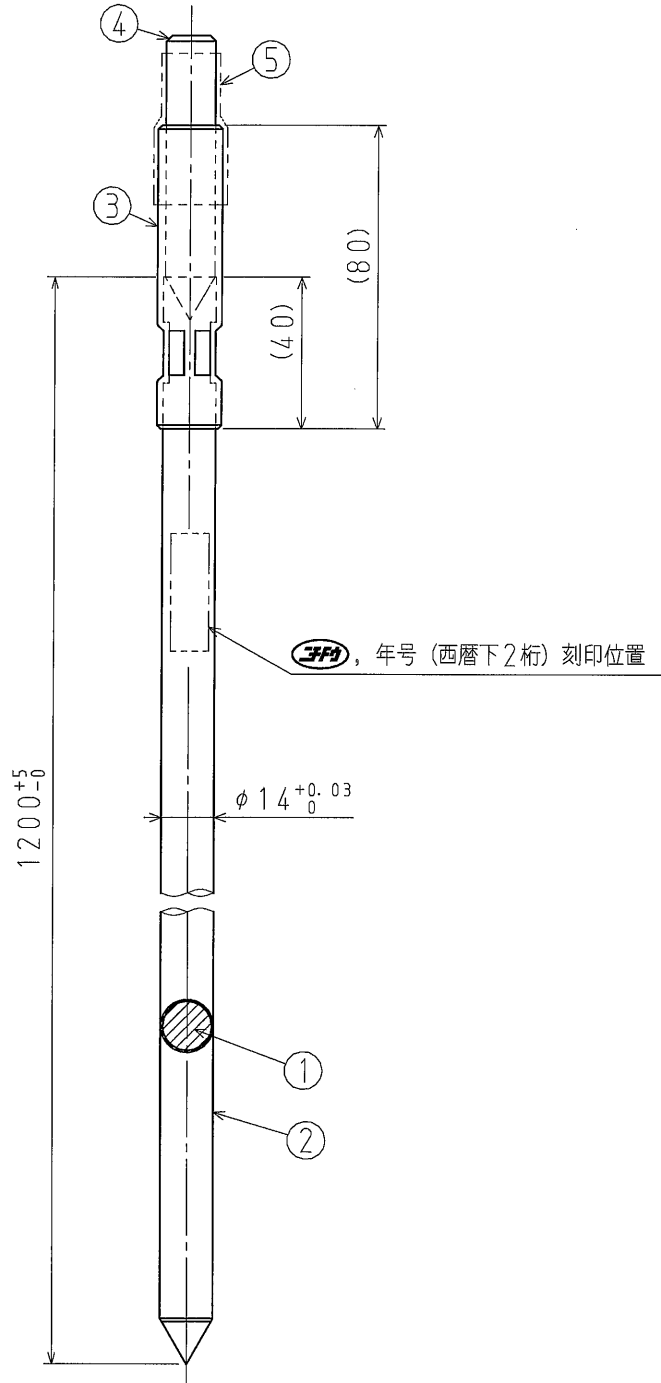
B

C


C

D

D



|             |        |
|-------------|--------|
| 品番          | B4J    |
| 材質          |        |
| 表面処理<br>又は色 |        |
| 備考          | 工法: 連結 |

|   |                   |    |     |
|---|-------------------|----|-----|
| 品名  | 丸形アース棒<br>B-4 (下) | 尺度 | 1/2 |
| 図番  | P9-1013-5         | △  |     |
|  <b>日動電工株式会社</b> |                   |    |     |

1

2

A4

1

2

| 番号 | 名称     | 材質                   |
|----|--------|----------------------|
| 1  | 鋼芯     | SGD400-Dと同等以上        |
| 2  | 被覆銅材   | C1220TS 0.5tと同等以上    |
| 3  | 連結ソケット | C1220TSと同等以上         |
| 4  | 打込ピン   | S45CまたはSGD400-Dと同等以上 |
| 5  | キャップ   | 低密度PE                |

A

A

B

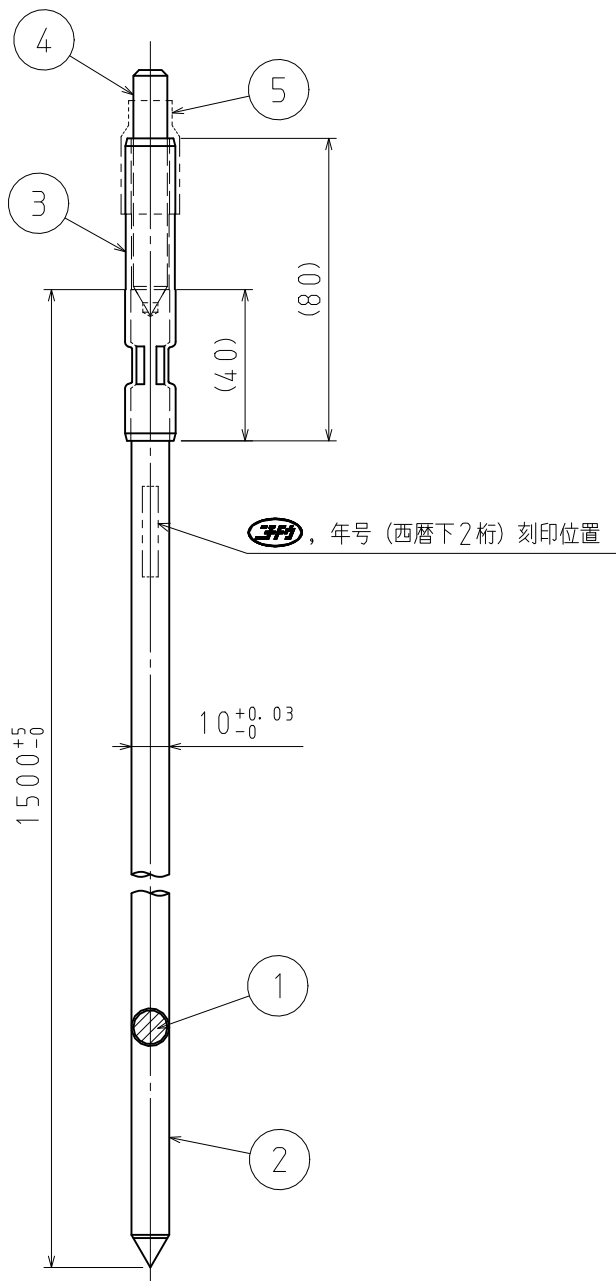
B

C


C

D

D



|             |                |
|-------------|----------------|
| 品番          | B5J            |
| 工法          | 工法: 連結         |
| 表面処理<br>又は色 |                |
| 備考          | 公共建築設備工事標準図 適合 |

|   |                   |    |       |
|---|-------------------|----|-------|
| 品名  | 丸形アース棒<br>B-5 (下) | 尺度 | 1 / 2 |
| 図番  | Q05-0622-A01      | △  |       |
|  <b>日動電工株式会社</b> |                   |    |       |

1

2

A4

1

2

| 番号 | 名称     | 材質                |
|----|--------|-------------------|
| 1  | 鋼芯     | SGD400-Dと同等以上     |
| 2  | 被覆銅材   | C1220TS 0.5tと同等以上 |
| 3  | 連結ソケット | C1220TSと同等以上      |
| 4  | 打込ピン   | S45Cと同等以上         |
| 5  | キャップ   | 軟質塩化ビニルまたはビニルテープ  |

A

A

B

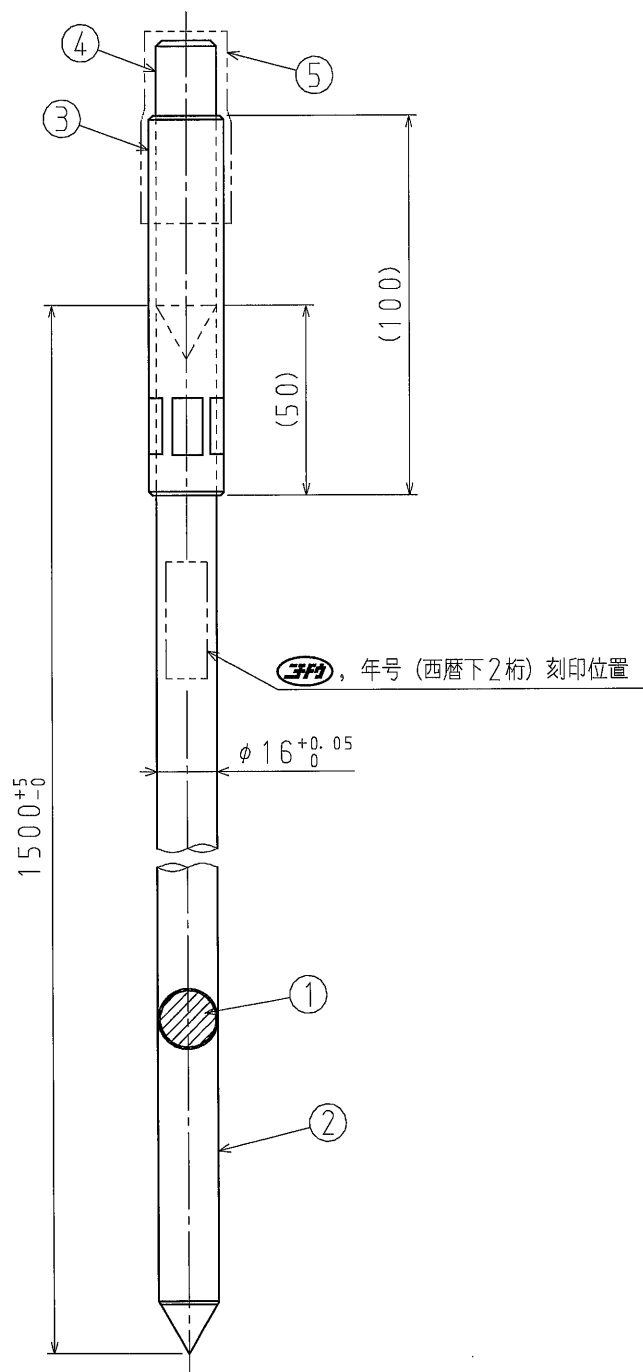
B

C


C

D

D



|             |        |
|-------------|--------|
| 品番          | B6J    |
| 材質          |        |
| 表面処理<br>又は色 |        |
| 備考          | 工法: 連結 |

|  |                   |    |             |
|--|-------------------|----|-------------|
| 品名   | 丸形アース棒<br>B-6 (下) | 尺度 | 1<br>/<br>2 |
| 図番   | P9-1014-2         | △  |             |
|  日動電工株式会社 |                   |    |             |

1

2

A4

1

2

| 番号 | 名称     | 材質                |
|----|--------|-------------------|
| 1  | 鋼芯     | SGD400-Dと同等以上     |
| 2  | 被覆銅材   | C1220TS 1.0tと同等以上 |
| 3  | 連結ソケット | C1220TSと同等以上      |
| 4  | 打込ピン   | S45Cと同等以上         |
| 5  | キャップ   | 低密度PE             |

A

A

B

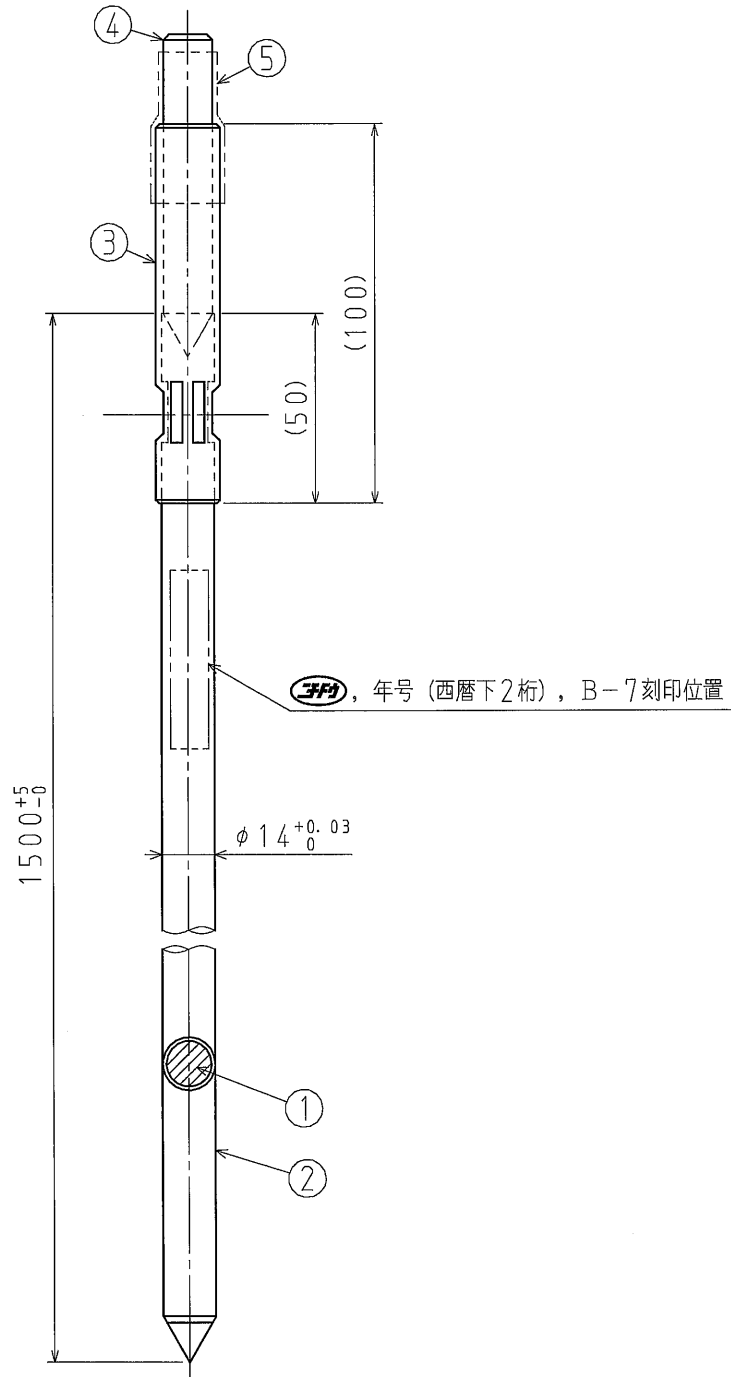
B

C

C


D

D



|             |       |
|-------------|-------|
| 品番          | B7J   |
| 材質          |       |
| 表面処理<br>又は色 |       |
| 備考          | 工法：連結 |

1

|  |               |    |          |
|--|---------------|----|----------|
| 品名   | 丸形アース棒<br>B-7 | 尺度 | 1<br>/ 2 |
| 図番   | P9-1013-7     | △△ |          |
|  日動電工株式会社 |               |    |          |

2

A4

1

2

| 番号 | 名称     | 仕様                | 数量 |
|----|--------|-------------------|----|
| 1  | 鋼芯     | SGD400-Dと同等以上     | 1  |
| 2  | 被覆銅材   | C1220TS 0.5tと同等以上 | 1  |
| 3  | 連結ソケット | C1220TSと同等以上      | 1  |
| 4  | 打込ピン   | S45Cと同等以上         | 1  |
| 5  | キャップ   | 低密度PE             | 1  |

A

A

B

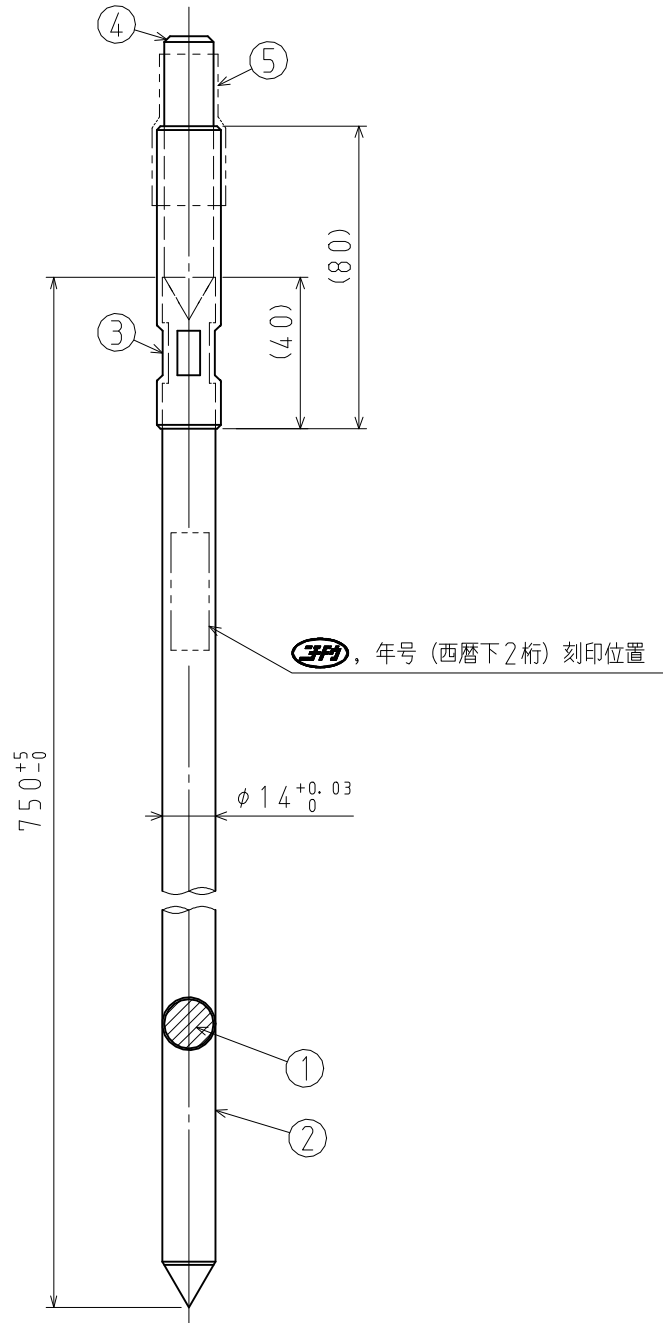
B

C

C

D

D



|             |     |
|-------------|-----|
| 品番          | B8J |
| 材質          |     |
| 表面処理<br>又は色 |     |
| 備考          |     |

|                 |                   |    |       |
|-----------------|-------------------|----|-------|
| 品名              | 丸形アース棒<br>B-8 (下) | 尺度 | 1 / 2 |
| 図番              | M21-0601-A01      | △  |       |
| <b>日動電工株式会社</b> |                   |    |       |

1

2

A4