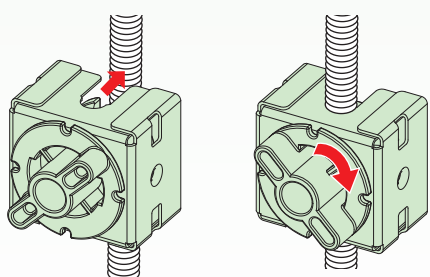


# 日動電工の ケーブル支持 新提案

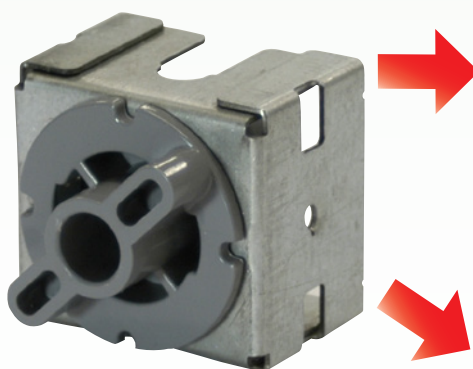
## 二重天井ケーブル支持材 ニチサポート

- ボルトへの取付けは摘みを捻るだけの **簡単取付**
- 目視での締付け確認が **容易**
- ケーブル延伸方向から取付けで **手間を軽減**
- 結線バンド等との組み合わせで **多様な用途** に対応

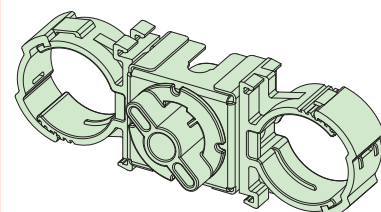
### 取付方法・締付確認



1 3分ボルトへ差込みます。 2 摘みを右へ回します。

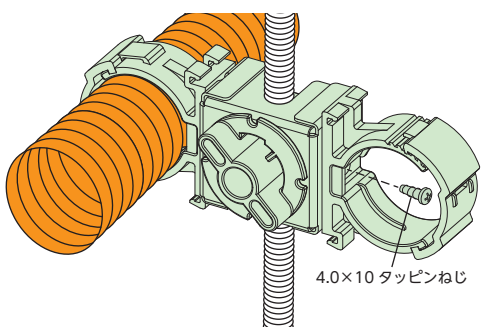


### 可とう管支持

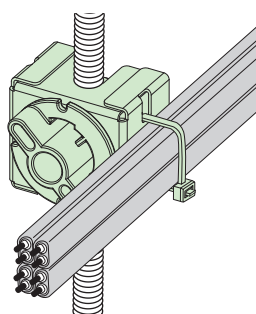


※取付けには4.0タッピンねじ使用  
長さは取付物に合ったものをご使用ください。

### 使用方法



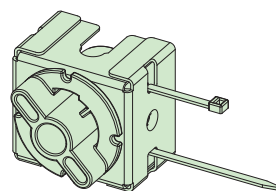
配管サドル取付でCD管等を配管



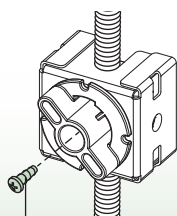
結束バンド取付でケーブル支持

W3/8 用  
NS3  
許容静荷重  
片側 49N(5kgf)  
両側 98N(10kgf)

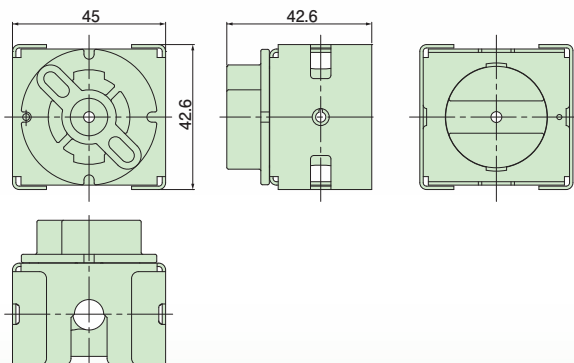
### 結線バンド等使用



ニチサポートを強固に支持する場合



4.0×8タッピンねじで留めてください。



●材質：樹脂部/硬質塩化ビニル、金属部/亜鉛めっき鋼板

種類	ご注文品番	販売単位	梱包数		標準価格
			内(袋)	外(箱)	
W3/8用	<b>新商品</b> NS3	10	10	50	155円

# ニチサポートハンガー

新発売



W3/8用 S  
NS3HS  
許容静荷重：49N(5kgf)

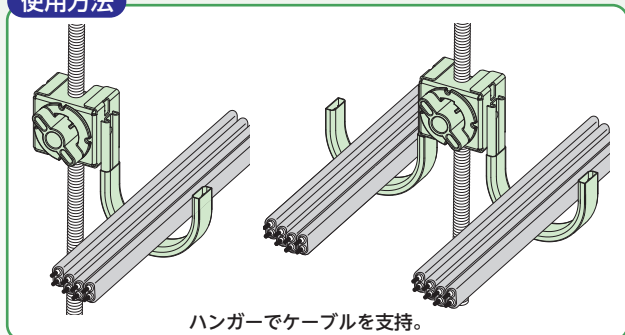
シングル  
タイプ

ダブル  
タイプ

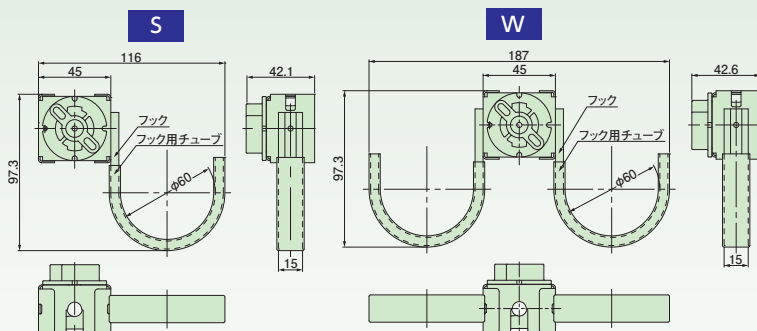
W3/8用 W  
NS3HW

許容静荷重：片側 49N(5kgf)  
両側 98N(10kgf)

使用方法



- 吊りボルト (W3/8) に取付けできるケーブル支持材です。
- 製品前面から摘みを回すだけの簡単施工。
- ハンガーにはビニール被覆をしているため、ケーブルを傷つけません。

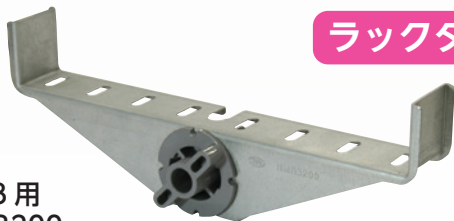


●材質：樹脂部/硬質塩化ビニル、金属部/亜鉛めっき鋼板

種類	ご注文品番	販売単位	梱包数		標準価格
			内	外(箱)	
W3/8用 S	新商品 NS3HS	20	—	20	200円
W3/8用 W	新商品 NS3HW	10	—	10	320円

# ニチミニラック

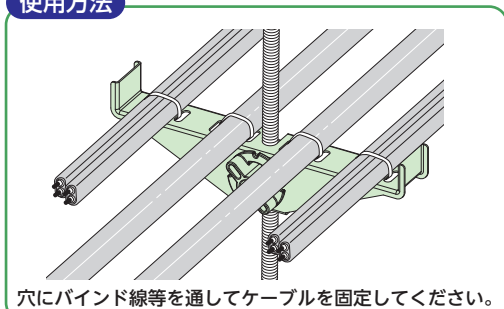
ラックタイプ



W3/8用  
NMR3200

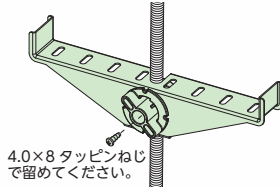
許容静荷重：片側 98N(10kgf)  
両側 196N(20kgf)

使用方法

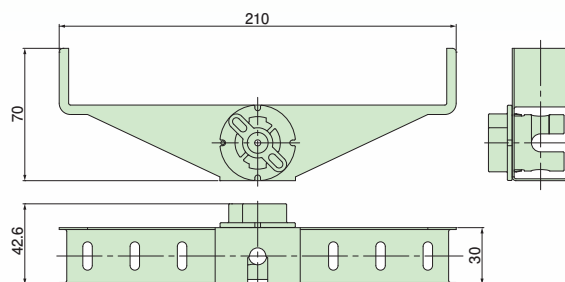


ボルトに差し込み、  
摘みを回すだけの  
簡単取付け

ニチミニラックを強固に支持する場合



- 吊りボルト (W3/8) に取付けできるケーブル支持材です。
- 製品前面から摘みを回すだけの簡単施工。
- ラックタイプで多くのケーブルを積載できます。



●材質：樹脂部/硬質塩化ビニル、金属部/亜鉛めっき鋼板

種類	ご注文品番	販売単位	梱包数		標準価格
			内	外(箱)	
W3/8用	新商品 NMR3200	20	—	20	320円



日動電工株式会社  
www.nd-ele.co.jp

本社 〒530-0043 大阪市北区天満1丁目25番17号

TEL:06-6358-2201(代) FAX:06-6351-5757

札幌 TEL:011-831-8110 FAX:011-831-8114

仙台 TEL:022-204-7707 FAX:022-204-7709

埼玉 TEL:048-773-5255 FAX:048-773-5256

東京 TEL:03-5764-3222 FAX:03-5764-3171

名古屋 TEL:052-768-1711 FAX:052-768-1722

広島 TEL:082-261-8831 FAX:082-261-8854

福岡 TEL:092-622-1333 FAX:092-622-1300

日動電工商品のご用命は