

ニチジョイント ロング



吊りボルト (W3/8) に
直接取付けできる
フック付もあります。

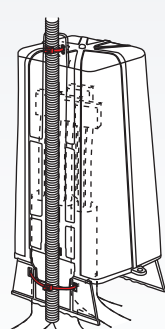


結束部分の負担軽減

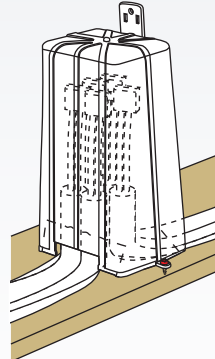
NJ-L

- ・ケーブルをバンド線でまとめる穴付き。
- ・持ち運びに便利のように重ね収納ができます。
- ・固定方法はバンド留め、ねじ留め、3分ボルトへの取付けと豊富です。
- ・本体は透明なので結線状況の確認が簡単です。

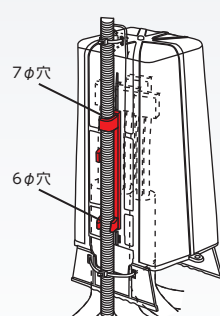
バンド留め



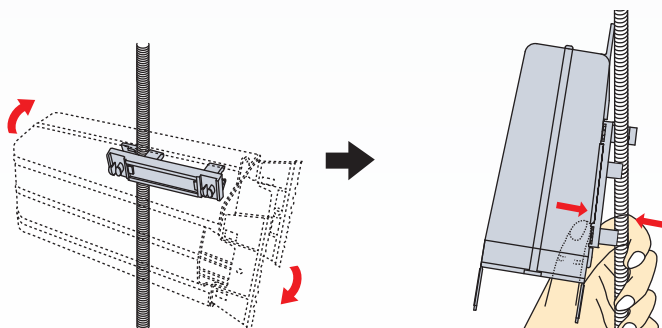
ねじ留め



3分ボルトへの取付け



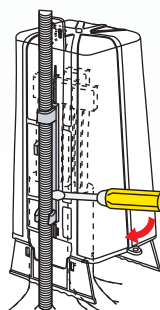
フック付施工方法



1 フックの上下に注意して本体にセットし、上図のようにフック上部に吊りボルトを入れた状態で時計回りに回します。

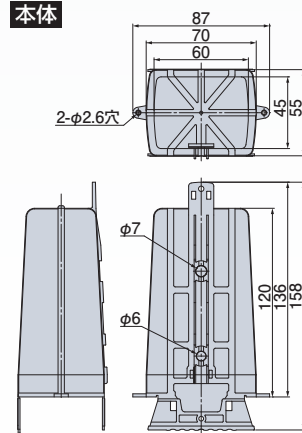
2 吊りボルトに指を掛けて製品本体の内側からフック下部の突起部分辺りを押すようにしてボルトをフックに押し込みます。

取外し方法

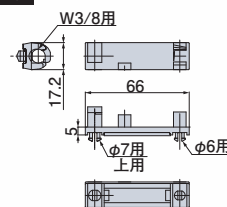


吊りボルトとフックの間にマイナスドライバーを突っ込み、てこの原理で吊りボルトを外してください。

本体



フック



●材質：ポリプロピレン

種類	ご注文品番	梱包数		標準価格
		内(袋)	外(箱)	
本体のみ	新商品 NJ-L	10	50	120円
フック付	新商品 NJ-LF	10	50	125円

許容ケーブル本数

Fケーブル 1.6×2C 12本
(コネクタ結線時)



日動電工株式会社
www.nd-ele.co.jp

本社 〒530-0043 大阪市北区天満1丁目25番17号

TEL:06-6358-2201(代) FAX:06-6351-5757

札幌 TEL:011-831-8110 FAX:011-831-8114

仙台 TEL:022-204-7707 FAX:022-204-7709

埼玉 TEL:048-773-5255 FAX:048-773-5256

東京 TEL:03-5764-3222 FAX:03-5764-3171

名古屋 TEL:052-768-1711 FAX:052-768-1722

広島 TEL:082-261-8831 FAX:082-261-8854

福岡 TEL:092-622-1333 FAX:092-622-1300

日動電工商品のご用命は

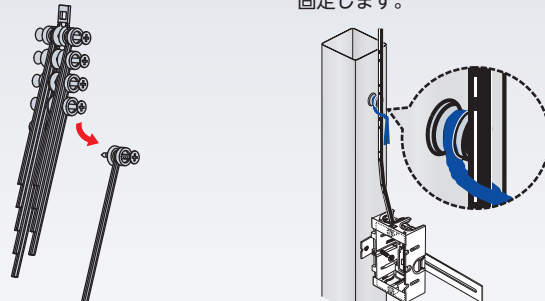
ネジッタイ 2条ねじ付連結式



- ・ バインド線通し穴があり、腰袋に引掛けることができます。
- ・ ねじ先端が飛び出していないので安全です。
- ・ 連結式でビニタイが絡まらず、作業がスピーディーに行えます。
- ・ 軽量間仕切・木間仕切兼用です。

施工方法

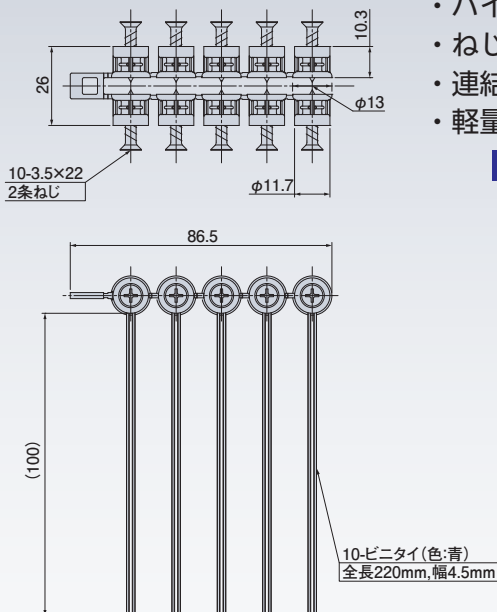
- 1 使いたい分を手でちぎります。
- 2 間仕切にねじ留めし、ケーブルを固定します。



ご注文品番	梱包数		標準価格
	内(袋)	外(箱)	
新品 NGTR	5	50	220円



もち運び
ラクラク

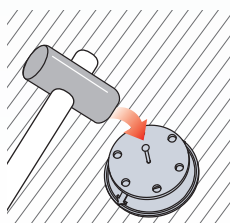


NTハンガーML ビニタイロング付

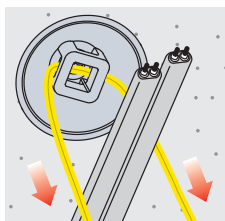
- ・ 二重天井の先行配線に使用するケーブル支持材です。
- ・ ロングなビニタイで2系統の配線や大口径の管の支持ができます。
- ・ 矢印付きで型枠取付け時に配線方向が一目で分かります。
- ・ 3色ありますので、配線の区別にも便利です。

施工方法

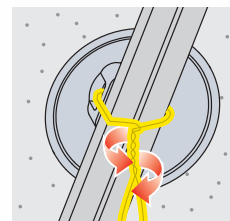
- 1 ハンマーで叩き、型枠に固定します。
- 2 コンクリート打設後、釘をペンチで斜めに引抜きます。



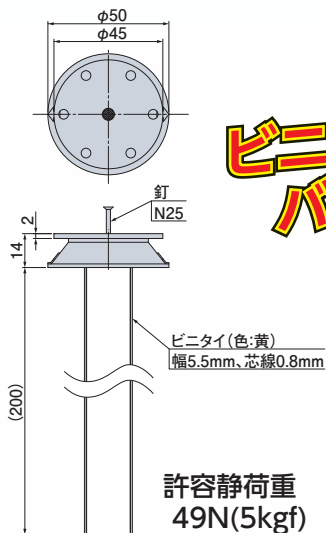
- 3 ビニタイを引き出します。



- 4 ビニタイでケーブルを固定して完了。



ビニタイロング
バージョン
登場!!



- 材質：ポリエチレン
- 寸法：ビニタイロング/全長420mm

許容静荷重
49N(5kgf)

種類	ご注文品番			梱包数		標準価格
	レッド	イエロー	ブルー	内(袋)	外(箱)	
ビニタイロング付	新品 NTML-RVL	新品 NTML-YVL	新品 NTML-BVL	50	500	47円

ご迷惑をお掛けしますが
よろしくお願ひ致します。



販売中止のお知らせ

後付ガード 深形 1個用(品番: ATB1)

2個用(品番: ATB2)

後付ガードカバー 1個用(品番: ATK1)

2個用(品番: ATK2)

が販売中止となりました。

長らくのご愛顧ありがとうございました。

