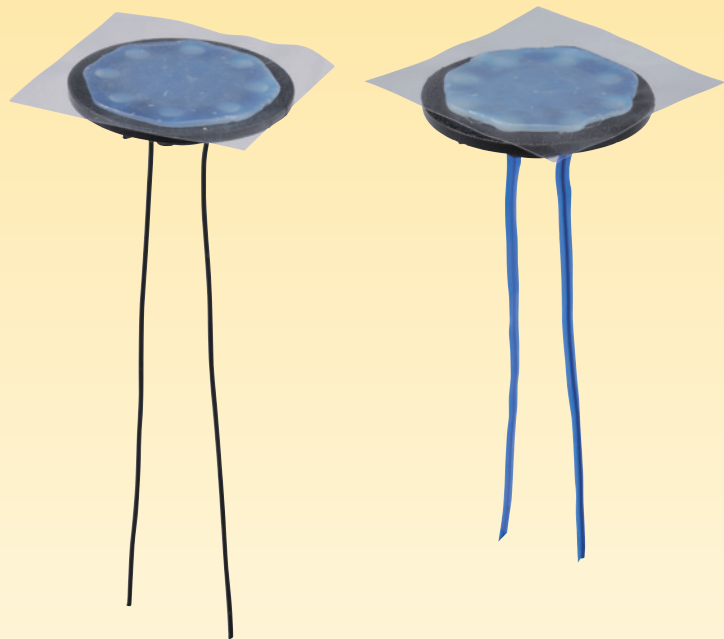


新商品 **パイピタ 19 接着剤付き**

JAIA F☆☆☆☆ 認定品 JAIA 4VOC 基準適合



PP19B-HM

許容静荷重：19.6N (2kgf)

PP19V-HM

短時間施工、急なライン増設に

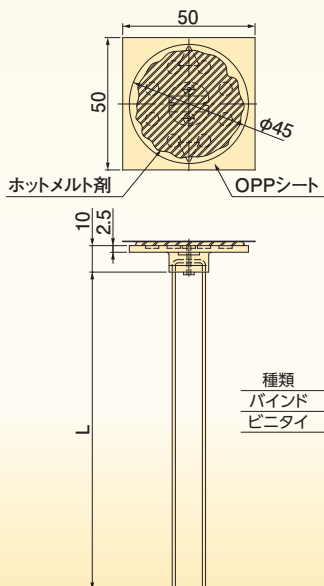
即硬化性で貼り付け後、1、2分でケーブルを吊るせます。

一目で分かる

熱すると透明になる接着剤を使用しており、加熱状況が一目で確認できます。

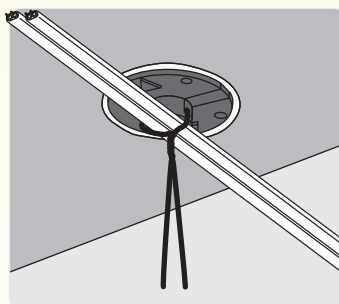
脚立いらずで安全施工

パイプを使えば、脚立なしで施工が行えます。



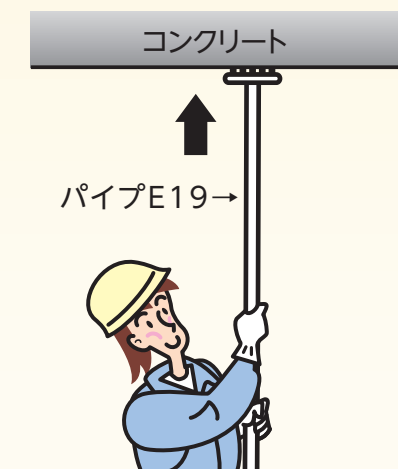
種類	L
バインド	120
ビニタイ	100

単位 (mm)



接着剤がはみ出すように貼り付け、接着剤が白くなったらケーブルを固定できます。

- 材質：本体／硬質塩化ビニル
- 付属品：バインド／全長260mm、ビニタイ／全長220mm



従来品同様に脚立を使わず施工できます。

即施工
接着剤を溶かすだけで施工できる
接着剤付きが新登場!!

種類	ご注文品番	販売単位	梱包数		標準価格	(税込価格)
			内(袋)	外(箱)		
バインド黒	PP19B-HM	20	20	200	78円	(82円)
バインド白	PP19W-HM	20	20	200	78円	(82円)
バインド無	PP19-HM	50	50	500	67円	(71円)
ビニタイ	PP19V-HM	20	20	200	78円	(82円)

パイピタ 19

※取付けには当社接着剤をご使用ください。

二重天井部材
ピタシリーズ

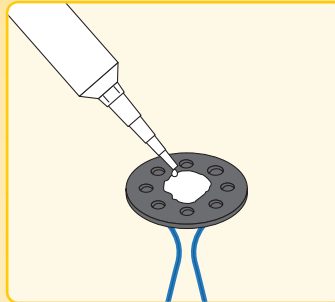


PP19B

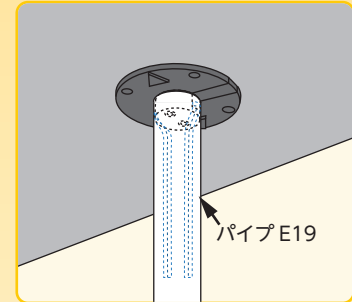
PP19V

許容静荷重 :49N (5kgf) 許容静荷重 :19.6N (2kgf)

接着剤タイプ



パイプ使用で脚立いらす



- 材質：本体／硬質塩化ビニル
- 付属品：バンド／全長260mm、ビニタイ／全長220mm

種類	ご注文品番	販売単位	梱包数		標準価格	(税込価格)
			内袋	外箱		
バンド黒	PP19B	20	20	200	38円	(40円)
バンド白	PP19W	20	20	200	38円	(40円)
バンド無	PP19	50	50	500	31円	(33円)
ビニタイ	PP19V	20	20	200	38円	(40円)

接着剤ラインナップ

パイピタ取付けに最適

MJ 接着剤

JAIA F☆☆☆☆ 認定品

JAIA 4VOC 基準適合

厚生労働省指針ガイドラインをクリア



- ・厚生労働省指針値策定 (2002年1月22日現在) の以下の13物質を使用していません。
- ホルムアルデヒド ●トルエン ●キシレン
- パラジクロロベンゼン ●エチルベンゼン ●スチレン
- クロルピリホス ●フタル酸ジ-n-ブチル ●テトラデカン
- フタル酸ジ-2-エチルヘキシル ●ダイアジノン
- アセトアルデヒド ●フェノブカルブ
- ・日本接着剤工業会 4VOC 自主管理制度策定 (以下の4物質 2008年2月1日現在) の基準値に適合しています。
- トルエン ●キシレン ●エチルベンゼン ●スチレン

クイック MS

JAIA F☆☆☆☆ 認定品

JAIA 4VOC 基準適合



- ・本製品は以下の成分を使用していません。
- ホルムアルデヒド ●アセトアルデヒド
- トルエン ●キシレン ●スチレン
- エチルベンゼン ●パラジクロロベンゼン

MJ 接着剤

●主成分：変成シリコーン樹脂 (色調 ホワイト)

種類	ご注文品番	梱包数		標準価格	(税込価格)
		内	外(箱)		
カートリッジタイプ 333ml	MJ-333	-	10	1,700円	(1,785円)
チューブタイプ 650ml	MJ-650	-	10	2,445円	(2,568円)

クイック MS

●主成分：変成シリコーン樹脂 (色調 ホワイト)

ご注文品番	梱包数		標準価格	(税込価格)
	内(箱)	外(箱)		
MS200	1	10	1,600円	(1,680円)



日動電工株式会社
www.nd-ele.co.jp

本社 〒530-0043 大阪市北区天満1丁目25番17号
TEL:06-6358-2201(代) FAX:06-6351-5757

札幌 TEL:011-831-8110 FAX:011-831-8114
仙台 TEL:022-204-7707 FAX:022-204-7709
埼玉 TEL:048-773-5255 FAX:048-773-5256
東京 TEL:03-3777-5444 FAX:03-3777-5474
名古屋 TEL:052-768-1711 FAX:052-768-1722
広島 TEL:082-261-8831 FAX:082-261-8854
福岡 TEL:092-611-6166 FAX:092-622-7511

日動電工商品のご用命は