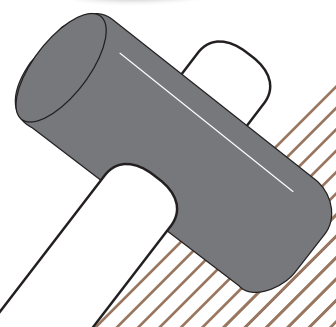
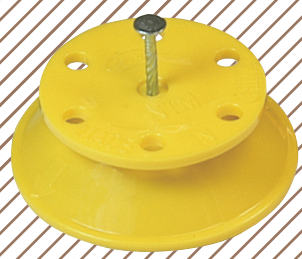


形状変更



NTM-B



NTM-Y



NTM-R

スクリュー釘付きなので

叩くだけ

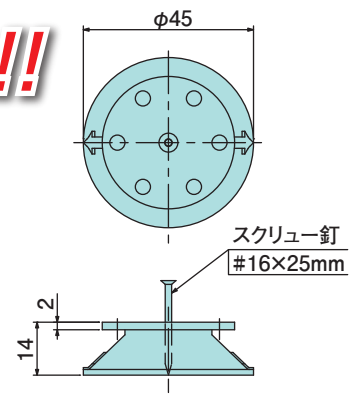
吊り下げ荷重 **UP**

許容静荷重
49N(5kgf)



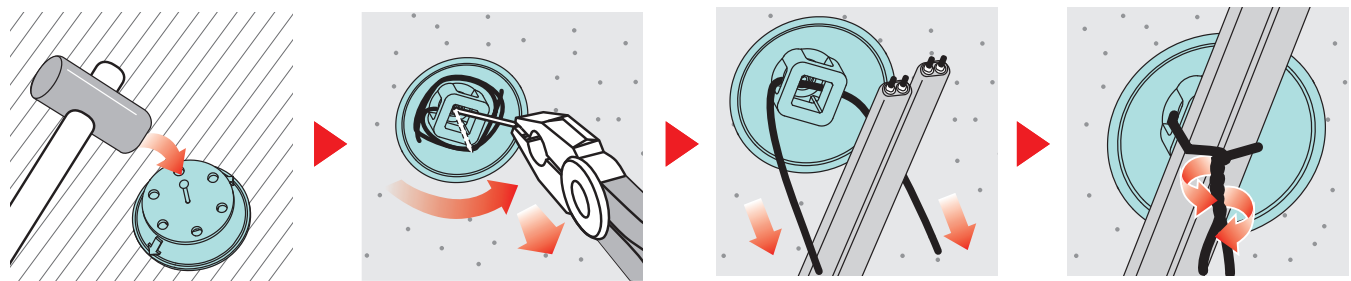
人気のNTハンガーが姿を一新!!

- NTハンガー M 本体にスクリュー釘が付いた状態で梱包されているので、袋から出してすぐに設置できます。
- 矢印付きで、型枠取付け時に配線方向が一目で分かります。
- 赤、黄、青の3色があるので、配線の区別にも便利です。
- ケーブル支持材が2方向から取付け可能になりました。



施工方法

- ハンマーで叩き、型枠に固定します。
- コンクリート打設後、釘をペンチで斜めに引抜きます。
- バンド線を引き出します。(バンド無タイプはバンド線、ナイロンバンド等を通します)
- バンド線でケーブルを固定して完了!



- 材質：ポリエチレン
- バンド寸法：全長270mm

種類	ご注文品番			販売単位	梱包数		標準価格	(税込価格)
	レッド	イエロー	ブルー		内(袋)	外(箱)		
バンド付	NTM-RB	NTM-YB	NTM-BB	50	50	500	45円	(48円)
バンド無	NTM-R	NTM-Y	NTM-B	50	50	500	38円	(40円)



日動電工株式会社
www.nd-ele.co.jp

本社 〒530-0044 大阪市北区東天満2丁目3番21号
TEL:06-6358-2201(代) FAX:06-6351-5757

札幌 TEL:011-831-8110 FAX:011-831-8114
仙台 TEL:022-390-5888 FAX:022-390-5889
東京 TEL:03-3777-5444 FAX:03-3777-5474
名古屋 TEL:052-744-1730 FAX:052-744-1735
福岡 TEL:092-611-6166 FAX:092-622-7511
鹿児島 TEL:099-226-2683 FAX:099-225-5007