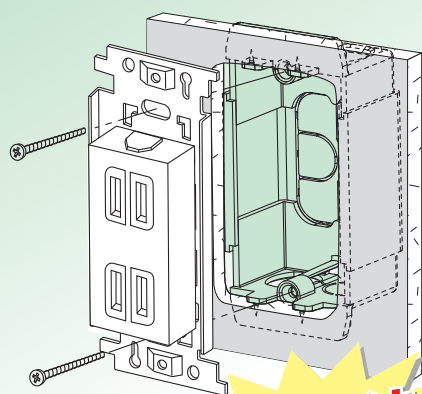
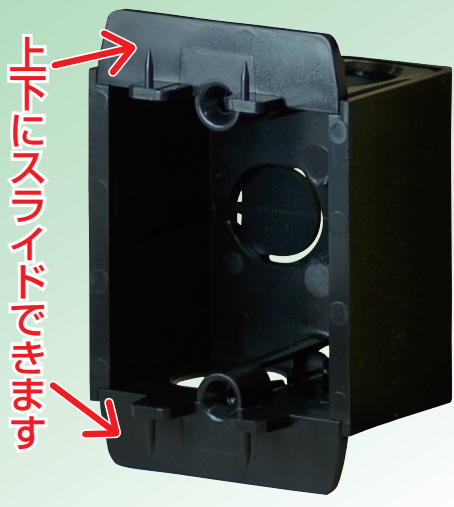
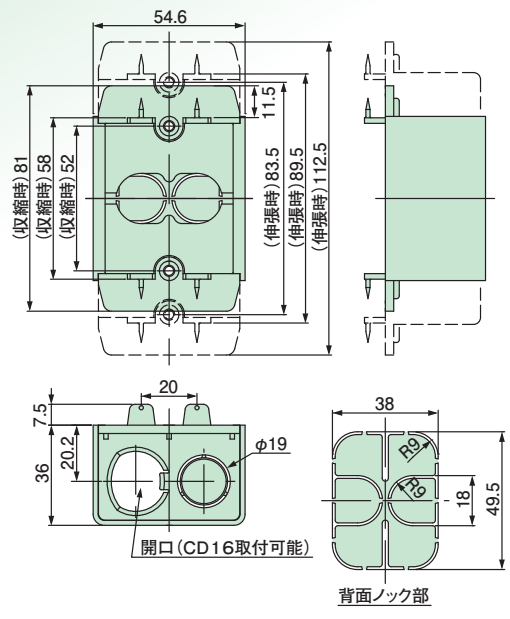


新発売

※ご注意：  
針部は尖っており危険です。取扱いにはお気をつけ下さい。



仮置き工法の決定版



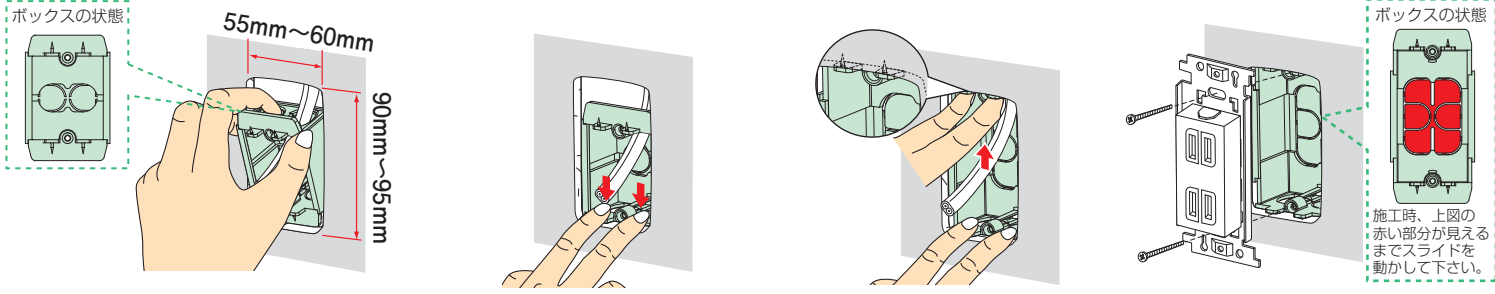
開口寸法 55mm×90mm

後付工法に使用するBOXタイプの部材です。

- 上下の針で石膏ボードにしっかり固定します。
- 針がボードに刺さらない場合でも、スライド部で仮置きできます。
- コンパクトで持ち運びが簡単です。
- 壁内空間 40mm あれば施工できます。

施工方法

- 1 ボードを開口し、後付ボックスの下の針がボードに掛かるように挿入します。
- 2 ボードに引っ掛けた下部の針を刺し込みながら、後付ボックスを起こします。
- 3 下部を押さえたまま上部を手前に引き寄せながら上げて、上部の針を刺し込みます。
- 4 器具を取付けます。



特長

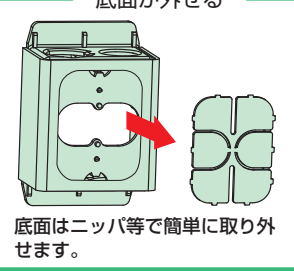
コネクタなしでCD管を直接配管できる

CD管の取付方法

1. CD管 16 の溝を引っ掛けます。
2. ツメにも溝が掛かるようにCD管を押し込みます。



底面が外せる



針が刺さらない場合、仮置き可能



- 材質：硬質塩化ビニル
- 付属品：皿 M4×30 (2本)

| 種類  | ご注文品番 | 販売単位 | 梱包数 |      | 標準価格 | (税込価格) |
|-----|-------|------|-----|------|------|--------|
|     |       |      | 内   | 外(箱) |      |        |
| 1個用 | AX1   | 10   | —   | 10   | 120円 | (126円) |

プルボックス（成形品）のアイボリーが

**HIタイプ** になります。

衝撃に強い!!



平蓋



防水カブセ



防水平蓋

●付属品：100角～150角／なべM4×15脱落防止ねじ（SUS）  
200角～400角／なべM5×15脱落防止ねじ（SUS）



| 種類            | たて×よこ×深さ×厚み    | 平蓋         |           |             | 防水カブセ       |           |             | 防水平蓋        |           |           | 梱包数  |      |
|---------------|----------------|------------|-----------|-------------|-------------|-----------|-------------|-------------|-----------|-----------|------|------|
|               |                | ご注文品番      | 標準価格      | (税込価格)      | ご注文品番       | 標準価格      | (税込価格)      | ご注文品番       | 標準価格      | (税込価格)    | 内(袋) | 外(箱) |
| 正方形           | 100×100×75×3   | PB101075JH | 1,350円    | (1,418円)    | PB101075KJH | 2,450円    | (2,573円)    | PB101075BJH | 2,000円    | (2,100円)  | 1    | 30   |
|               | 100×100×100×3  | PB101010JH | 1,450円    | (1,523円)    | PB101010KJH | 2,600円    | (2,730円)    | PB101010BJH | 2,100円    | (2,205円)  | 1    | 20   |
|               | 120×120×80×3.5 | PB121280JH | 1,550円    | (1,628円)    | PB121280KJH | 3,000円    | (3,150円)    | PB121280BJH | 2,200円    | (2,310円)  | 1    | 30   |
|               | 150×150×75×4   | PB151575JH | 1,900円    | (1,995円)    | PB151575KJH | 3,800円    | (3,990円)    | PB151575BJH | 2,650円    | (2,783円)  | 1    | 30   |
|               | 150×150×100×4  | PB151510JH | 2,000円    | (2,100円)    | PB151510KJH | 3,900円    | (4,095円)    | PB151510BJH | 2,800円    | (2,940円)  | 1    | 20   |
|               | 150×150×150×4  | PB151515JH | 3,200円    | (3,360円)    | PB151515KJH | 5,200円    | (5,460円)    | PB151515BJH | 4,000円    | (4,200円)  | 1    | 20   |
|               | 200×200×100×4  | PB202010JH | 2,900円    | (3,045円)    | PB202010KJH | 5,500円    | (5,775円)    | PB202010BJH | 3,800円    | (3,990円)  | 1    | 10   |
|               | 200×200×150×4  | PB202015JH | 4,200円    | (4,410円)    | PB202015KJH | 7,000円    | (7,350円)    | PB202015BJH | 5,400円    | (5,670円)  | 1    | 10   |
|               | 200×200×200×4  | PB202020JH | 6,500円    | (6,825円)    | PB202020KJH | 9,500円    | (9,975円)    | PB202020BJH | 7,000円    | (7,350円)  | 1    | 6    |
|               | 250×250×100×4  | PB252510JH | 5,700円    | (5,985円)    | PB252510KJH | 10,000円   | (10,500円)   | PB252510BJH | 7,000円    | (7,350円)  | 1    | 5    |
|               | 250×250×150×4  | PB252515JH | 7,500円    | (7,875円)    | PB252515KJH | 11,000円   | (11,550円)   | PB252515BJH | 8,800円    | (9,240円)  | 1    | 4    |
|               | 250×250×200×4  | PB252520JH | 9,000円    | (9,450円)    | PB252520KJH | 13,000円   | (13,650円)   | PB252520BJH | 10,000円   | (10,500円) | 1    | 3    |
|               | 250×250×250×4  | PB252525JH | 9,500円    | (9,975円)    | PB252525KJH | 14,000円   | (14,700円)   | PB252525BJH | 10,500円   | (11,025円) | 1    | 2    |
|               | 300×300×100×4  | PB303010JH | 8,500円    | (8,925円)    | PB303010KJH | 14,500円   | (15,225円)   | PB303010BJH | 10,500円   | (11,025円) | 1    | 5    |
|               | 300×300×150×4  | PB303015JH | 9,600円    | (10,080円)   | PB303015KJH | 15,000円   | (15,750円)   | PB303015BJH | 11,000円   | (11,550円) | 1    | 4    |
|               | 300×300×200×4  | PB303020JH | 12,000円   | (12,600円)   | PB303020KJH | 16,000円   | (16,800円)   | PB303020BJH | 13,000円   | (13,650円) | 1    | 3    |
| 300×300×250×4 | PB303025JH     | 13,000円    | (13,650円) | PB303025KJH | 20,000円     | (21,000円) | PB303025BJH | 14,500円     | (15,225円) | 1         | 2    |      |
| 300×300×300×4 | PB303030JH     | 14,000円    | (14,700円) | PB303030KJH | 21,000円     | (22,050円) | PB303030BJH | 15,500円     | (16,275円) | 1         | 2    |      |
| 400×400×200×4 | PB404020JH     | 19,500円    | (20,475円) | PB404020KJH | 27,500円     | (28,875円) | PB404020BJH | 21,500円     | (22,575円) | —         | 1    |      |
| 400×400×300×4 | PB404030JH     | 25,000円    | (26,250円) | PB404030KJH | 32,000円     | (33,600円) | PB404030BJH | 26,000円     | (27,300円) | —         | 1    |      |
| 長方形           | 150×90×75×4    | PB159075JH | 1,800円    | (1,890円)    | PB159075KJH | 3,000円    | (3,150円)    | PB159075BJH | 2,450円    | (2,573円)  | —    | 30   |
|               | 200×150×100×4  | PB201510JH | 4,000円    | (4,200円)    | PB201510KJH | 6,000円    | (6,300円)    | PB201510BJH | 4,200円    | (4,410円)  | —    | 10   |
|               | 250×200×100×4  | PB252010JH | 5,000円    | (5,250円)    | PB252010KJH | 8,500円    | (8,925円)    | PB252010BJH | 6,500円    | (6,825円)  | —    | 10   |
|               | 300×200×100×4  | PB302010JH | 7,200円    | (7,560円)    | PB302010KJH | 9,500円    | (9,975円)    | PB302010BJH | 8,500円    | (8,925円)  | —    | 10   |

※順次 HI タイプに変更して参ります。



日動電工株式会社  
www.nd-ele.co.jp

本社 〒530-0044 大阪市北区東天満2丁目3番21号  
TEL:06-6358-2201(代) FAX:06-6351-5757

札幌 TEL:011-831-8110 FAX:011-831-8114  
仙台 TEL:022-390-5888 FAX:022-390-5889  
東京 TEL:03-3777-5444 FAX:03-3777-5474  
名古屋 TEL:052-744-1730 FAX:052-744-1735  
福岡 TEL:092-611-6166 FAX:092-622-7511  
鹿児島 TEL:099-226-2683 FAX:099-225-5007