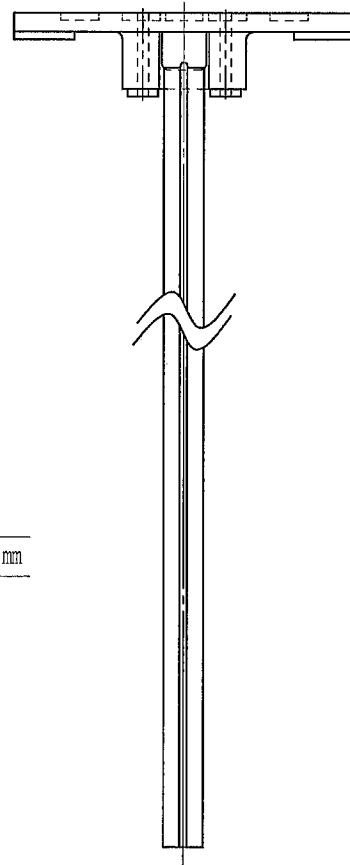
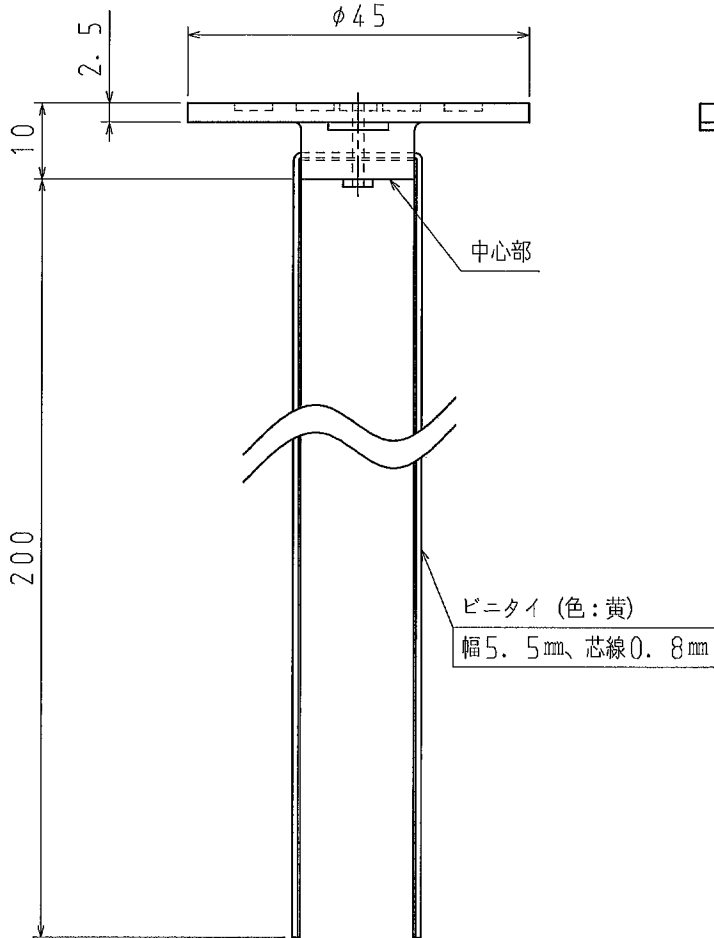



中心部 詳細図 S=2/1



ビニタイ (色:黄)  
幅5.5mm、芯線0.8mm

|             |                |
|-------------|----------------|
| 品番          | PP19VL         |
| 材質          | 硬質塩化ビニル (再生原料) |
| 表面処理<br>又は色 |                |
| 備考          | 中国製造仕様         |

|   |                |           |
|---|----------------|-----------|
| 品名  | パイピタ19 ビニタイロング | 尺度<br>1/1 |
| 図番  | Y16-0208-A01   |           |
|  日動電工株式会社 |                |           |