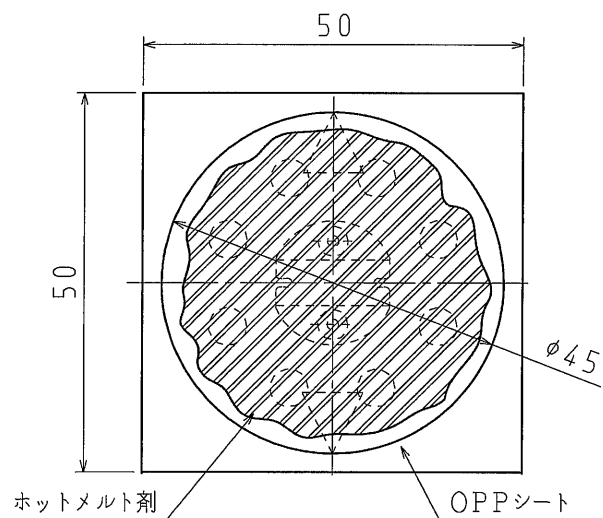


1

2

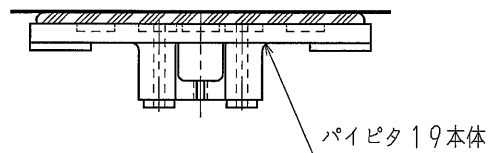
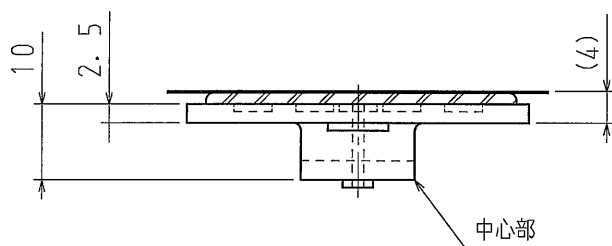
A

A



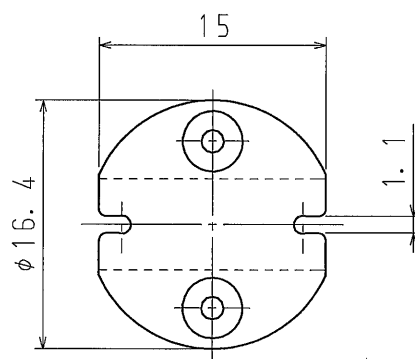
B

B



C

C




中心部 詳細図 (S=2/1)

D

D

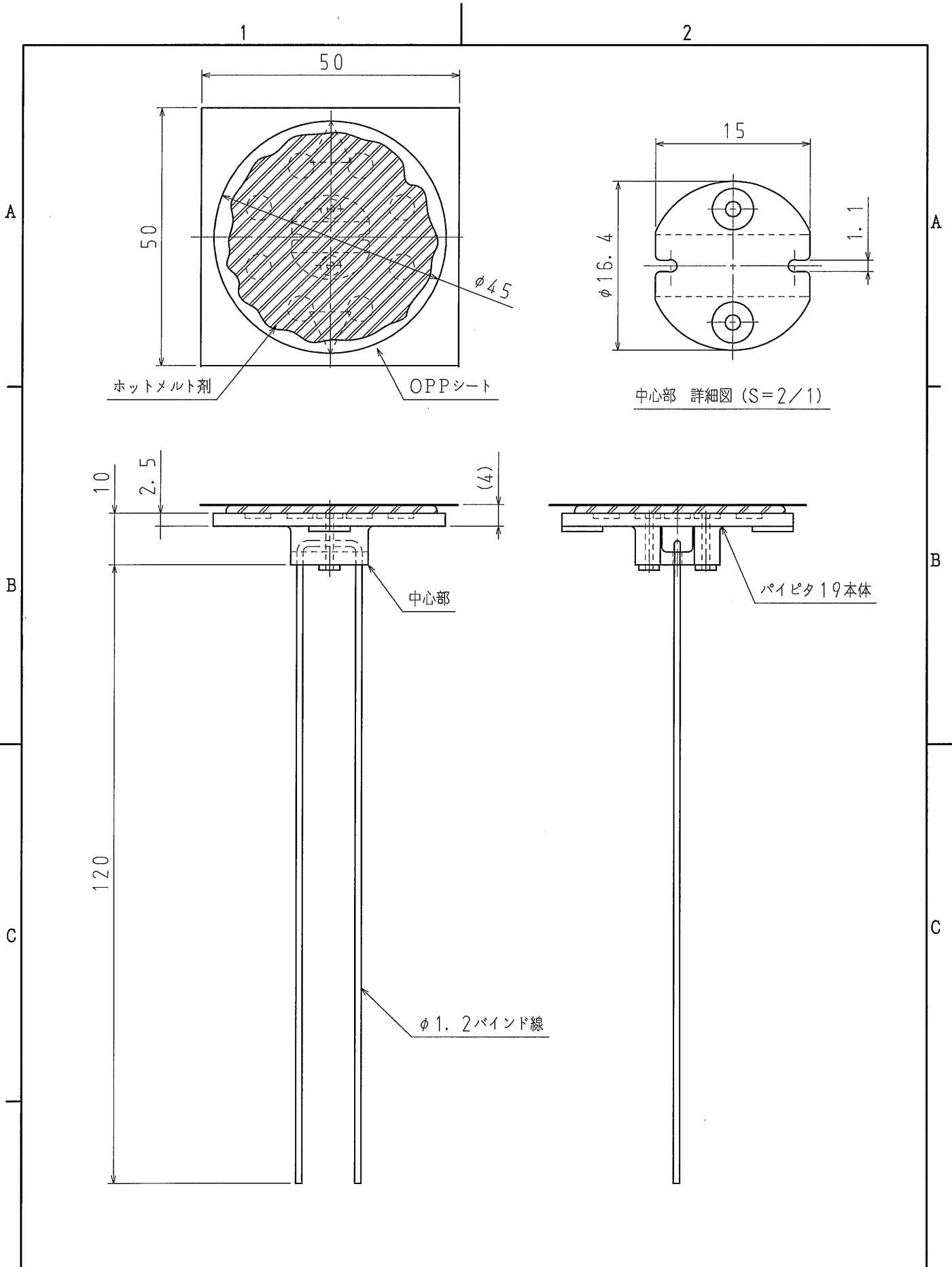
品番	PP19-HM
材質	硬質塩化ビニル (再生原料)
表面処理 又は色	本体: 黒色
備考	

品名	パイピタ 19 接着剤付き (バインド無し)	尺度	
図番	C13-0321-A001	△	1/1
 日動電工株式会社			


1

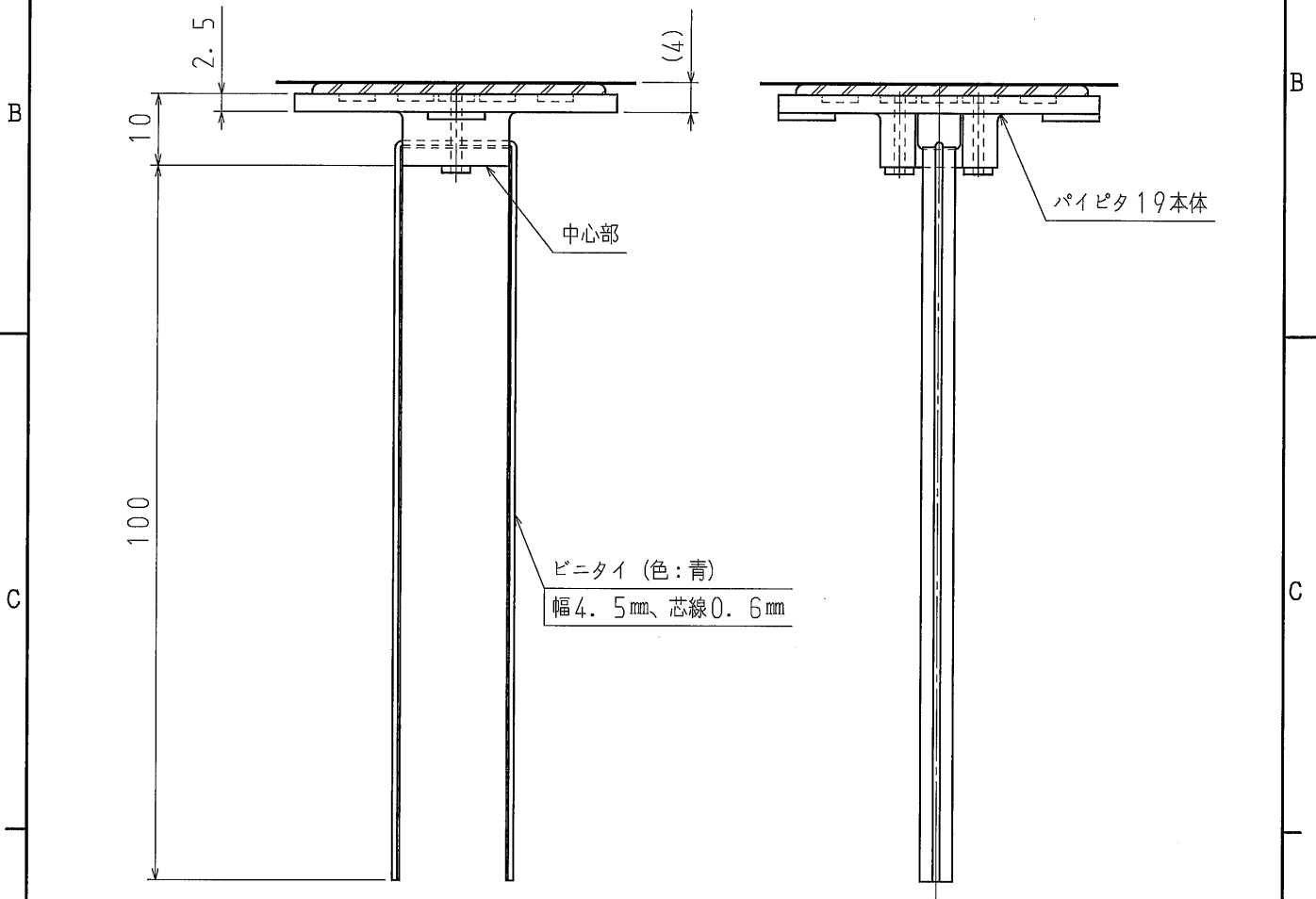
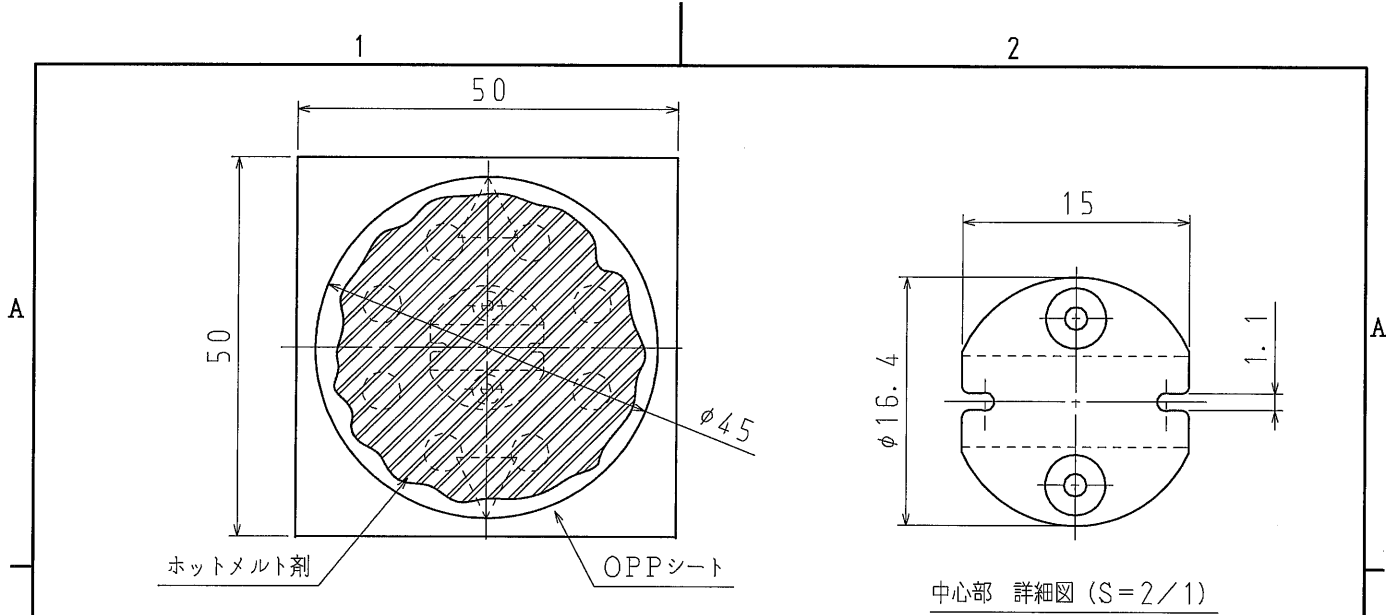
2

A4




品番	PP19W-HM	本体:黒 線:白
	PP19B-HM	本体:黒 線:黒
材質	硬質塩化ビニル (再生原料)	
表面処理 又は色	本体:黒色	
備考		

品名	パイピタ19 白	接着剤付き	尺度 1/1
	パイピタ19 黒		
図番	C13-0321-A01	△	
 日動電工株式会社			



品番	PP19V-HM
材質	硬質塩化ビニル (再生原料)
表面処理 又は色	本体: 黒色
備考	

品名	パイピタ19 ビニタイ 接着剤付き	尺度	1
図番	C13-0321-A02	△	1
 日動電工株式会社			