


|             |                |
|-------------|----------------|
| 品番          | PKS-A          |
| 材質          | 硬質塩化ビニル (再生原料) |
| 表面処理<br>又は色 | 色: ブラック        |
| 備考          |                |

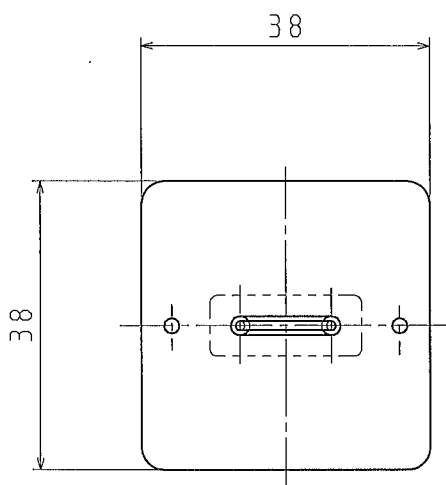
|   |                  |    |       |
|---|------------------|----|-------|
| 品名  | カクピタS<br>(テープ付き) | 尺度 | 1 / 1 |
| 図番  | D03-0615-A       | △  |       |
|  日動電工株式会社 |                  |    |       |

1

2

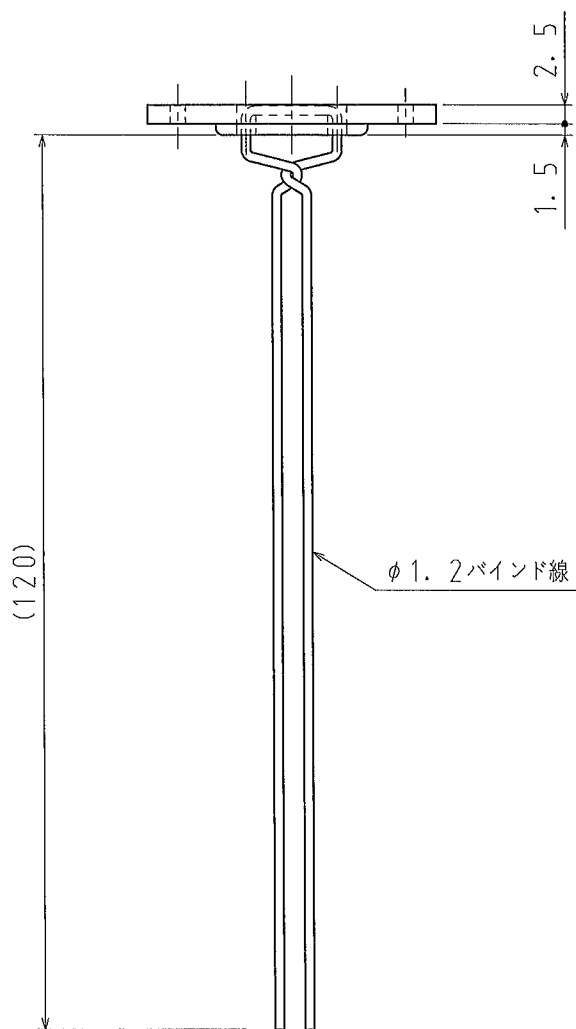
A

A



B

B




C

C

D

D

|             |                |
|-------------|----------------|
| 品番          | PKS-B          |
| 材質          | 硬質塩化ビニル (再生原料) |
| 表面処理<br>又は色 | 色: ブラック        |
| 備考          |                |

|   |                  |             |       |
|---|------------------|-------------|-------|
| 品名  | カクピタS<br>(テープ無し) | 尺度          | 1 / 1 |
| 図番  | D03-0615-B       | $\triangle$ |       |
|  日動電工株式会社 |                  |             |       |

1

2

A4