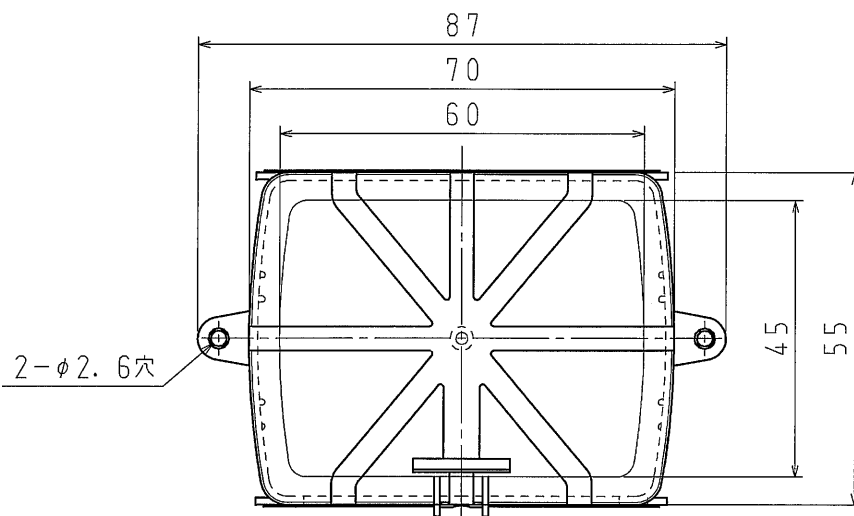


1

2

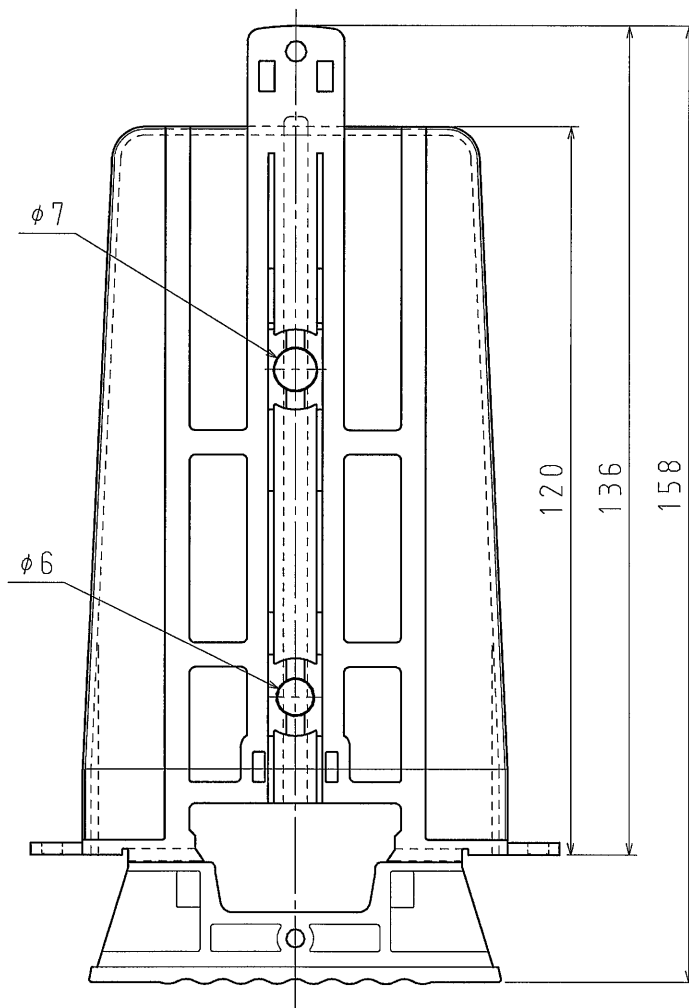
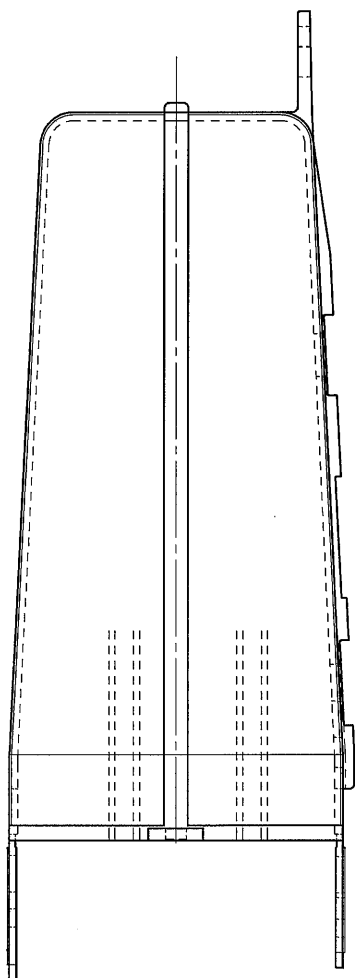
A

A



B

B




C

C

D

D

品番	NJ-L
材質	PP
表面処理 又は色	色:透明
備考	

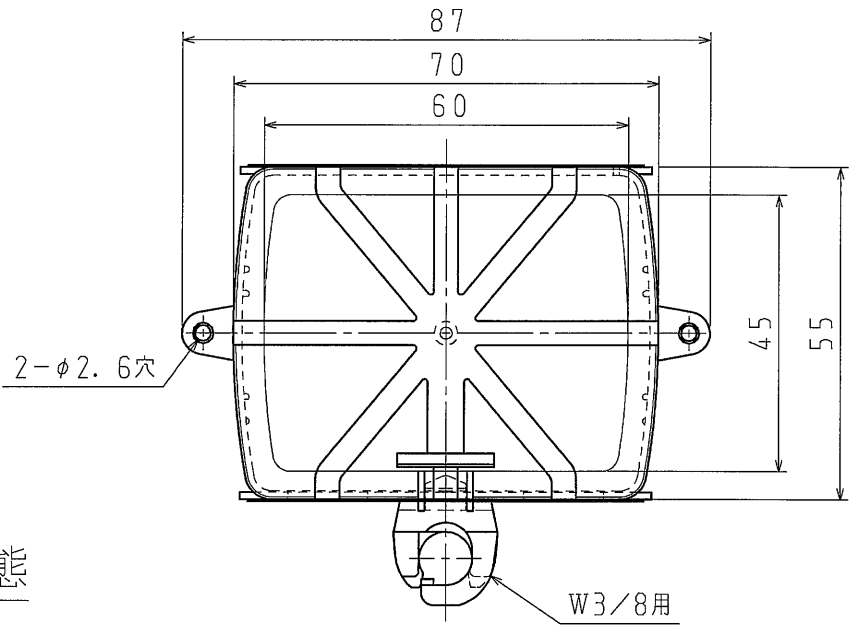
品名	ニチジョイント ロング	尺度 4 / 5
図番	U15-0608B1	
 日動電工株式会社		

1

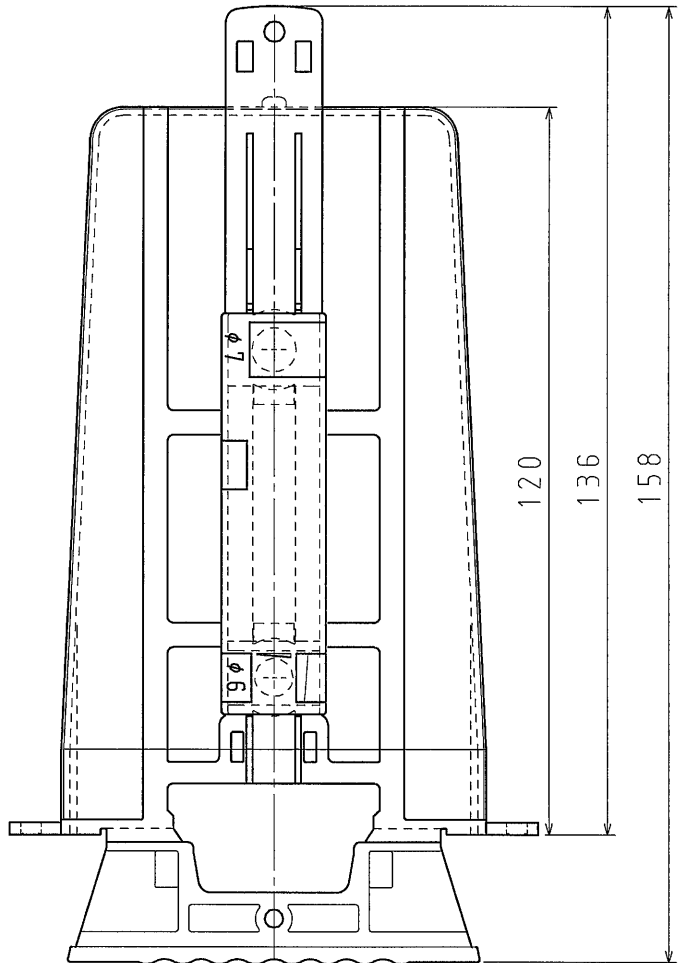
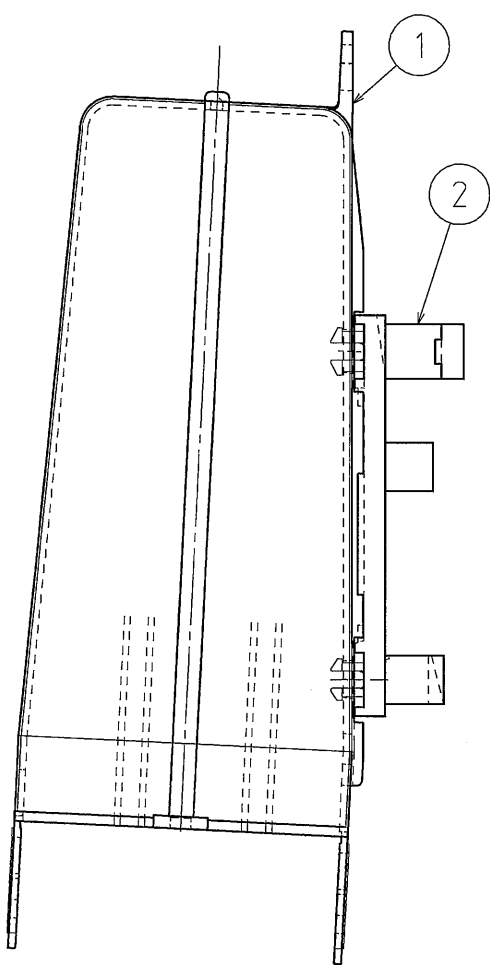
2

A4


番号	名称	仕様	数量	備考
1	本体	PP	1	透明色
2	フック	PP	1	黒色/付属品



フック取付状態



品番	NJ-LF
材質	
表面処理 又は色	
備考	

品名	ニチジョイント ロング フック付	尺度	4
図番	U15-0608B2	△	5
 日動電工株式会社			