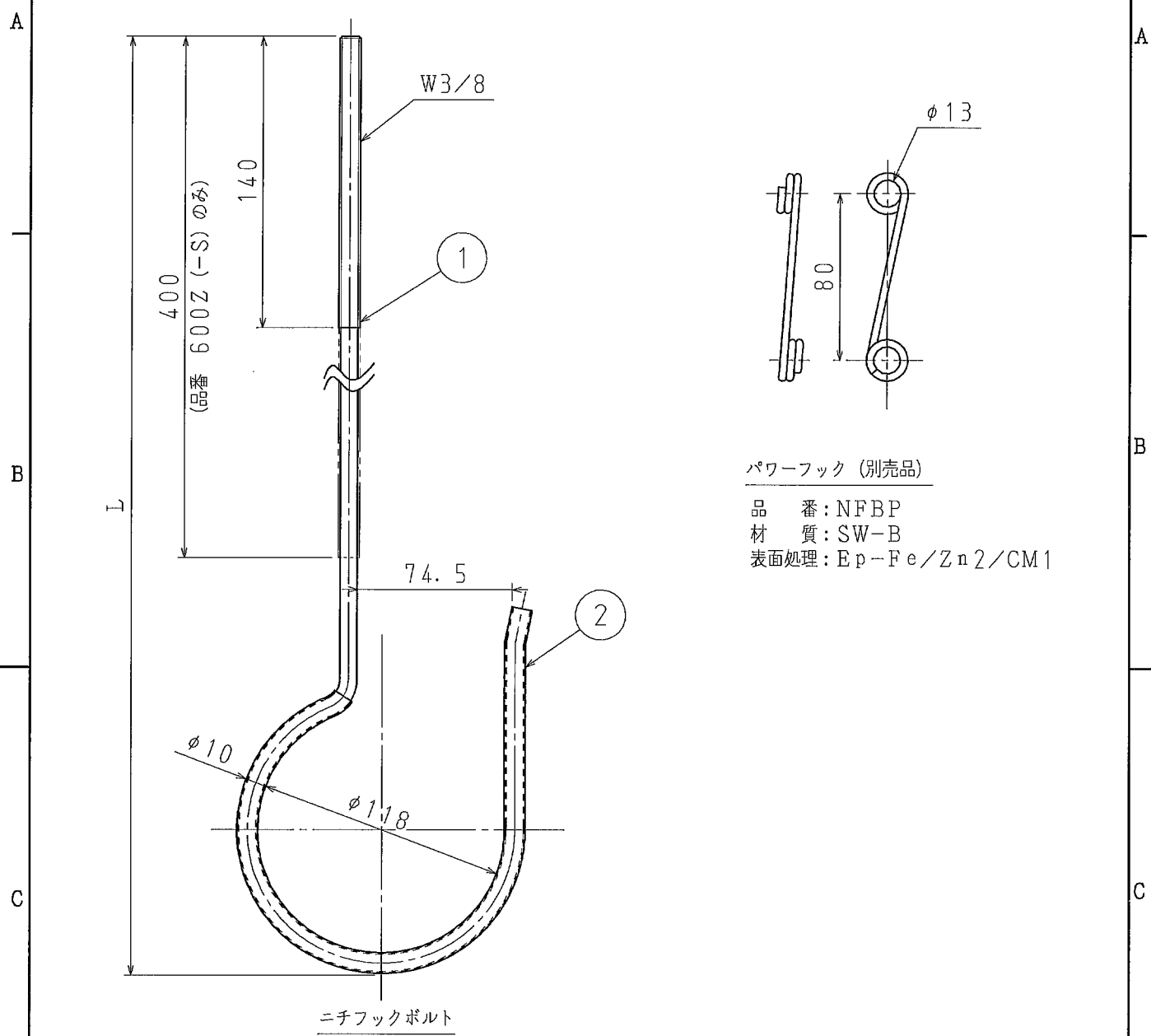


番号	名称	仕様	数量	備考
1	本体	鋼製: SWCH8Rまたは同等以上 ステンレス製: SUS304	1	鋼製: Ep-Fe/Zn2/CM1 ステンレス製: 脱脂
2	絶縁チューブ	軟質塩化ビニル	1	緑色: (マンセル近似値: 5G5/10)



パワーフック (別売品)
 品番: NFBP
 材質: SW-B
 表面処理: Ep-Fe/Zn2/CM1

種類	品番	L	許容静荷重	
			パワーフックなし	パワーフックあり
ニチフックボルト300 鋼製	NFB300	300	196N (20kgf)	392N (40kgf)
ニチフックボルト600 鋼製	NFB600	600		
ニチフックボルト600 (全ねじタイプ) 鋼製	NFB600Z	600		
ニチフックボルト300 ステンレス製	NFB300-S	300		
ニチフックボルト600 ステンレス製	NFB600-S	600		
ニチフックボルト600 (全ねじタイプ) ステンレス製	NFB600Z-S	600		

品番	
材質	
表面処理 又は色	
備考	

品名	ニチフックボルト300、600	尺度 1/3
図番	Z04-0420-A1	
日動電工株式会社		