

A

A

B

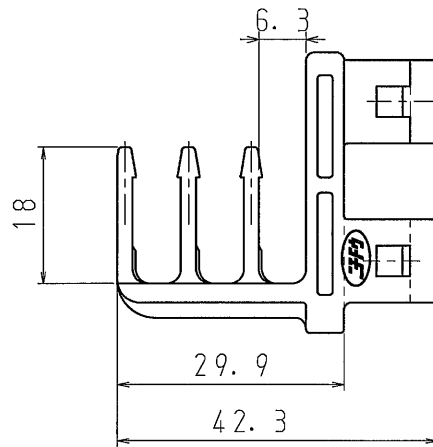
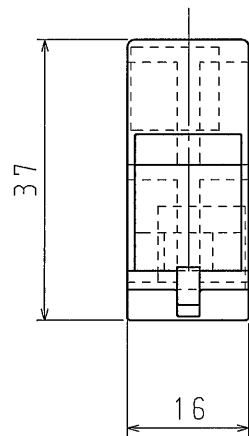
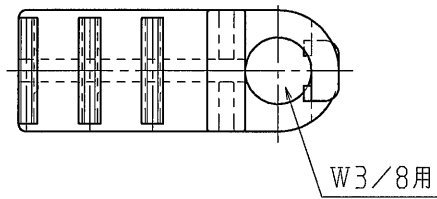
B

C


C

D

D



品番	3BT3
材質	ポリプロピレン
表面処理 又は色	色:ブラック
備考	

品名	3分ボルトケーブル留具 3	尺度	1
図番	U16-0517-A01	△	1
 日動電工株式会社			