



A

B

C

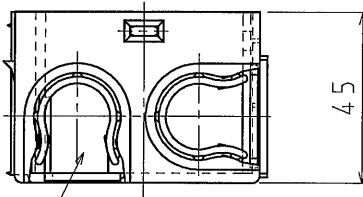
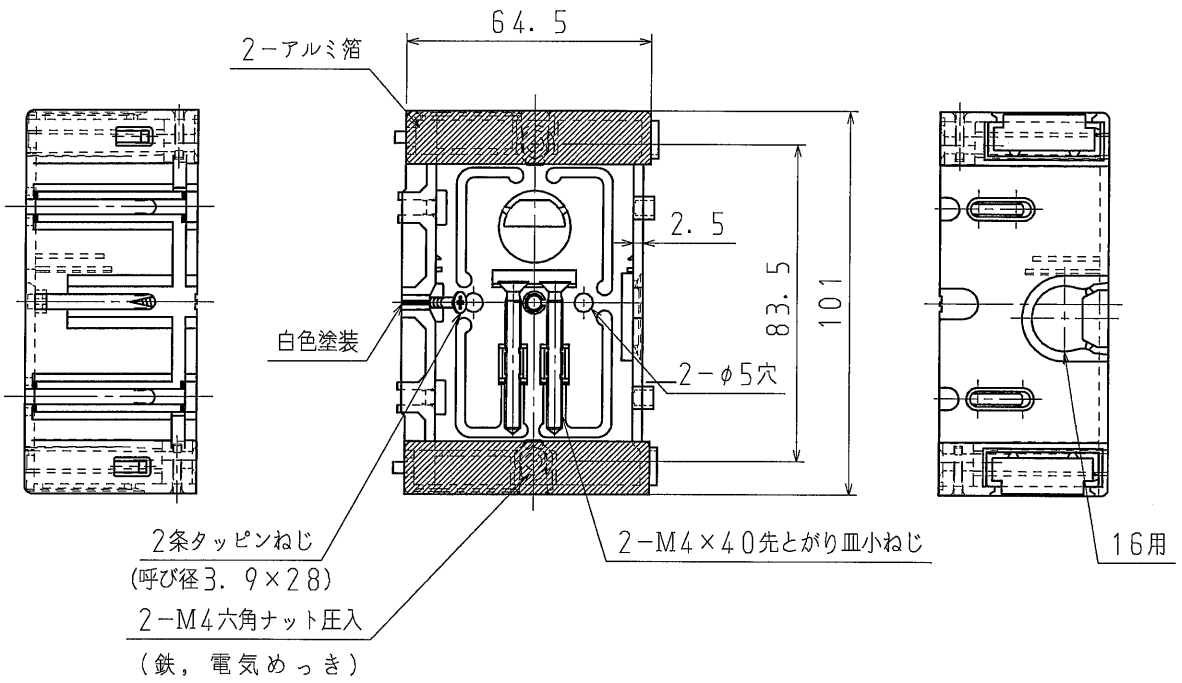
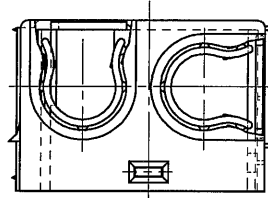
D

A

B

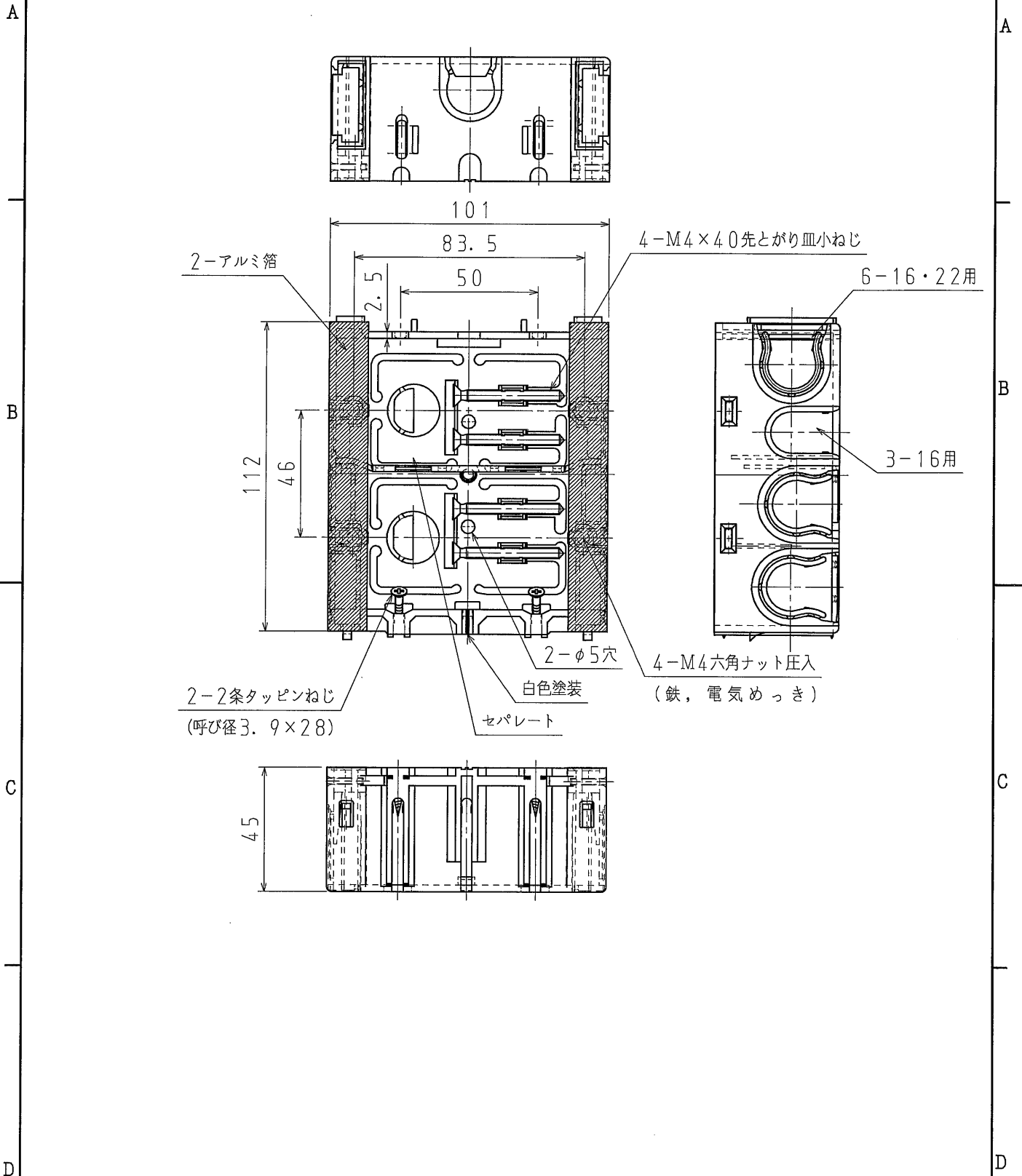
C

D



品番	SM45A
材質	硬質塩化ビニル
表面処理 又は色	ブラック
備考	

品名	配ボックス 深型1個用 [Aシリーズ]	尺度	1/2
図番	U12-1122-A01	△	
日動電気株式会社			



品番	SM45A2
材質	硬質塩化ビニル
表面処理 又は色	ブラック
備考	

品名	配ボックス 深型2個用 [Aシリーズ]	尺度	1/2
図番	U12-1203-A01	△	
日動電工株式会社			

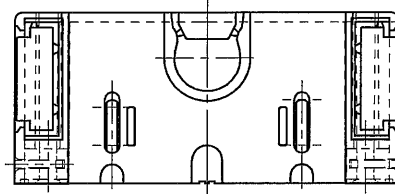


1

2

A

A



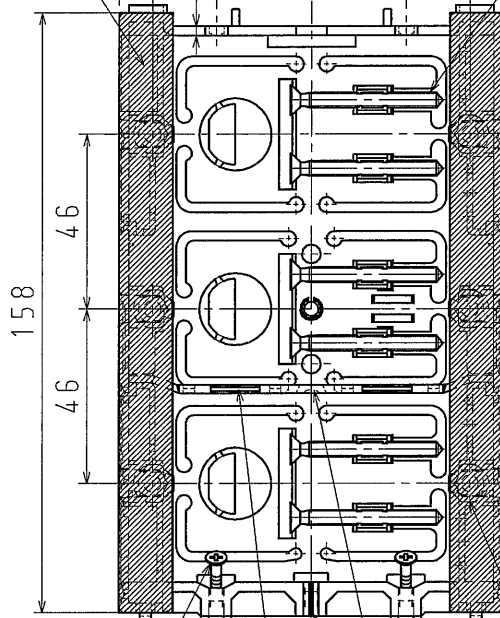
101

83.5

50

2-アルミ箔

6-M4×40先とがり皿小ねじ



158

46

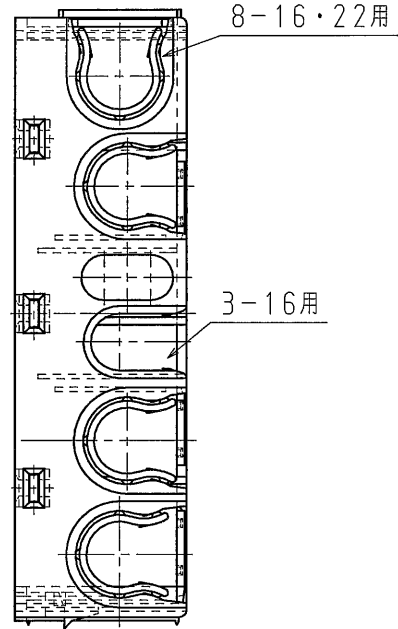
46

2-2条タッピンねじ  
(呼び径3.9×28)

2-φ5穴

白色塗装

セパレート



3-16用

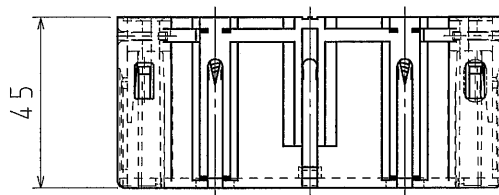
6-M4六角ナット圧入  
(鉄, 電気めっき)

B

B

C

C




45

D

D

品番	SM45A3
材質	硬質塩化ビニル
表面処理 又は色	ブラック
備考	

品名	配ボックス 深型3個用 [Aシリーズ]	尺度 1/2
図番	U12-1205-A01	
 日動電工株式会社		

1

2

A4