



A

B

C

D

1

2

白色塗装

68

2条タッピンねじ
(呼び径3.9×28)

2-M4×40先とがり皿小ねじ

2.5

118

83.5

2-アルミ箔溶着

2-M4六角ナット圧入
(黄銅)

16用ノック

36

4-16・22用ノック

A

B

C

D

品番	SM36HC
材質	硬質塩化ビニル
表面処理 又は色	色:ブラック
備考	

品名	配ボックス 耳付型 1個用 [Cシリーズ]	尺度 1 / 1
	図番	
日動電工株式会社		

1

2

A4



A

A

B

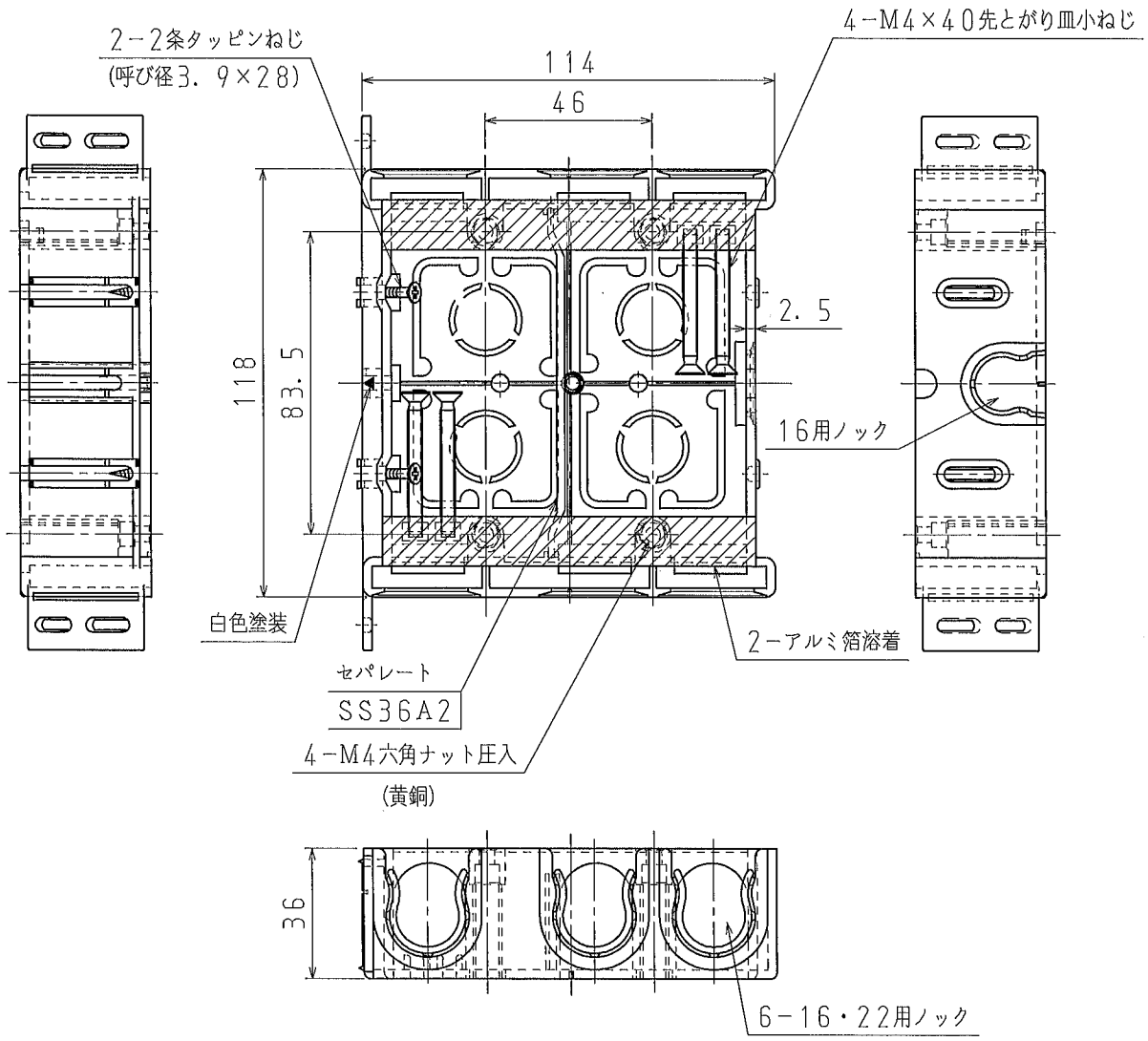
B

C

C

D

D



品番	SM36HC2
材質	硬質塩化ビニル
表面処理 又は色	色:ブラック
備考	

品名	配ボックス 耳付型 2個用 [Cシリーズ]	尺度	1 / 2
図番	Z07-0419-A10		

日動電工株式会社



A

A

B

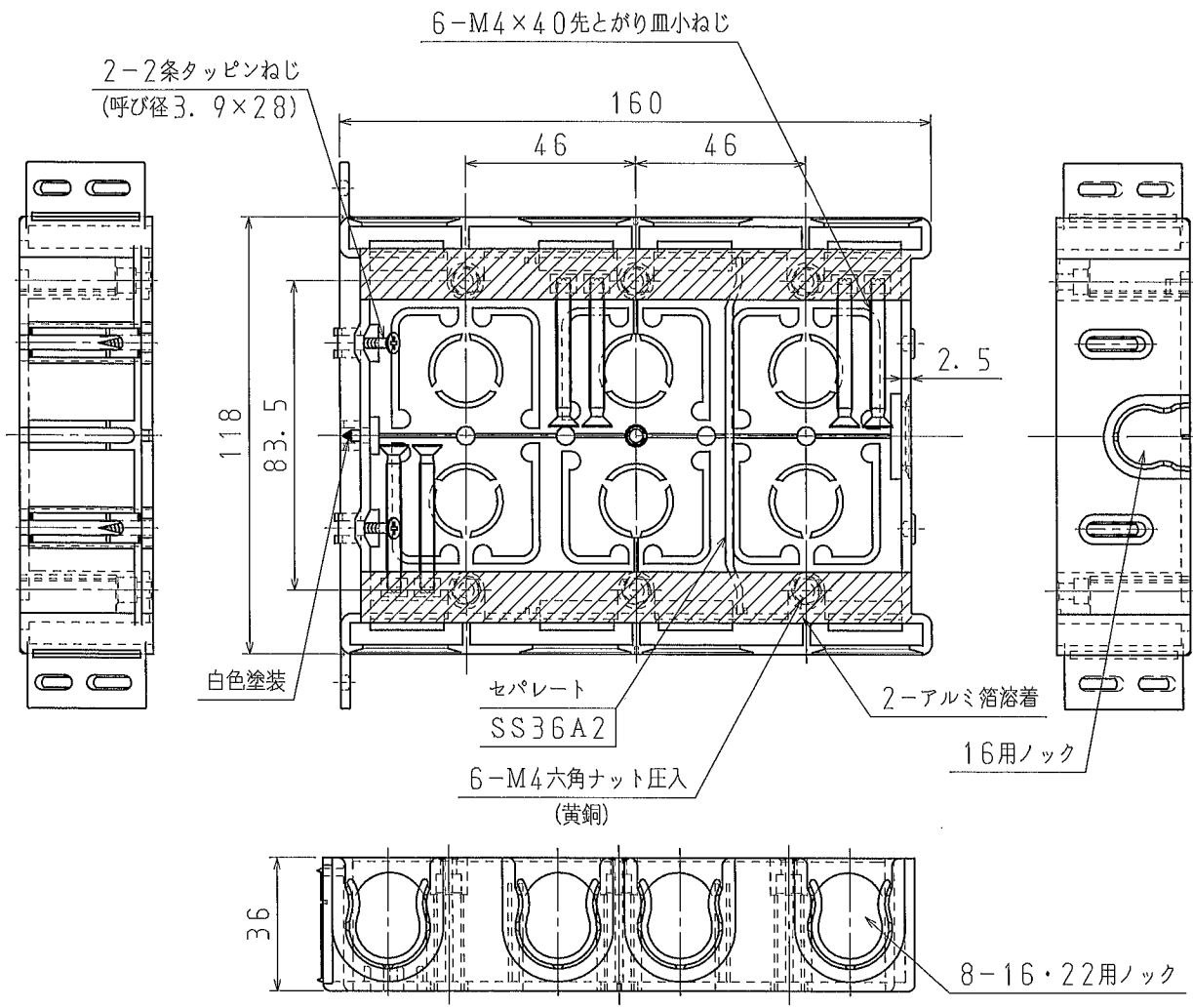
B

C

C

D

D



品番	SM36HC3
材質	硬質塩化ビニル
表面処理 又は色	色:ブラック
備考	

品名	配ボックス 耳付型 3個用 [Cシリーズ]	尺度	1/2
図番	Z07-0419-A11	△	
日動電工株式会社			